

# Bepo

A MARCA QUE VOCÊ CONFIA

60  
ANOS

CATÁLOGO 2022  
LINHA PESADA



Bepo  
Acessórios



**60**  
ANOS



# Bepo

A MARCA QUE VOCÊ CONFIA.

## SOMOS UMA EMPRESA GENUINAMENTE E ORGULHOSAMENTE NACIONAL

NESTE ANO, COMEMORAMOS 60 ANOS marcados por tradição, perseverança e muito trabalho. Atuando em inúmeros países contamos com diversas unidades de negócio, atendendo o mercado de aftermarket e as principais montadoras globais, com normas rigorosas de controle de qualidade e gestão. Todo esse tempo é suficiente para dizermos a todos nossos clientes, parceiros e equipe de colaboradores que juntos somos A MARCA QUE VOCÊ CONFIA!

1962



# Bepo

A MARCA QUE VOCÊ CONFIA.

**60**  
ANOS

Contamos com uma extensa linha de peças e acessórios para seu veículo: tanques de combustível, espelhos retrovisores, escapamentos, climatizadores, caixas de mantimentos e ferramentas, para-lamas, calotas, escadas, barricas e muito mais!



## MANUFATURA TECNOLÓGICA DE PONTA A PONTA

Com fortes investimentos na área de tecnologia e equipamentos em suas plantas operacionais que permitem alta produtividade e repetibilidade em seus processos de manufatura. Assim atuando em postos de trabalho e máquinas mais enxutas e mais eficientes. Pensada com foco na redução de desperdícios e otimização de processos, que são pilares de seu DNA inovador ao longo dos anos a Bepo vem se destacando na indústria de transformação de ponta, aumentando seu potencial de competitividade no meio automotivo.



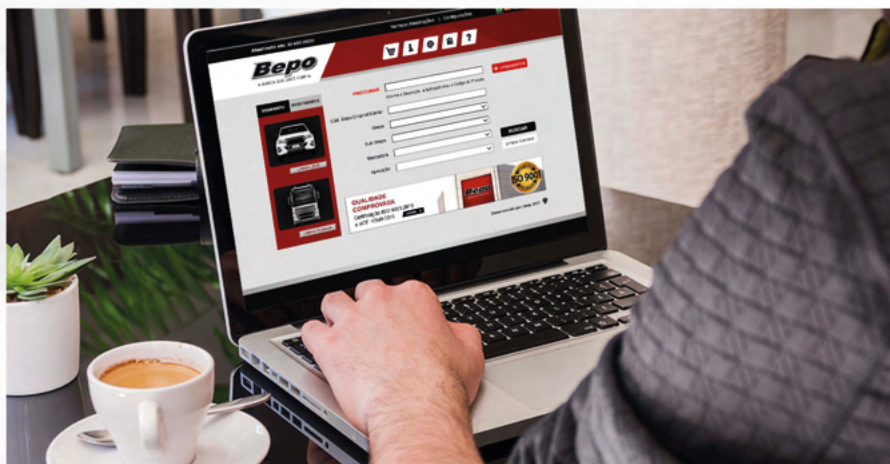
ACESSO  
NOSSO SITE



## CONFIRA TAMBÉM NOSSO CATÁLOGO ELETRÔNICO

Sejamos sustentáveis, vamos migrar para a plataforma digital? Nosso catálogo eletrônico possui atualizações diárias, com ele você acompanha tudo de perto e fica sempre atualizado, como se estivesse dentro da nossa empresa: canais de atendimento direto, lançamentos, informativos, sistema de pedidos, carrinho de compras, promoções, conversão de códigos, integração com site e redes sociais, e muito mais!

2022



# PEÇAS DE REPOSIÇÃO

## Replacement Parts - Piezas de Repuesto

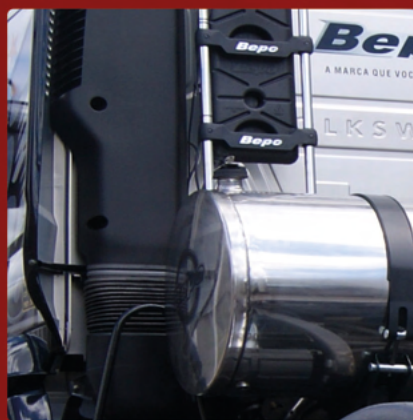
<b>TANQUE DE COMBUSTÍVEL PLÁSTICO</b>	<b>05</b>
Plastic Fuel Tank / Tanque de Combustible Plastico	
Ford	06
GM	08
Iveco	08
Mercedes-Benz	11
Scania	18
Scania - Tanque Arla	19
Volkswagen	20
<b>TANQUE DE ARLA ADICIONAL</b>	<b>23</b>
Arla Tanks / Tanque para Arla	
<b>TANQUE DE COMBUSTÍVEL INOX</b>	<b>24</b>
Additional Fuel Tank / Tanque de Combustible Adicional	
<b>TANQUE DE COMBUSTÍVEL GALVANIZADO, INOX E ALUMÍNIO</b>	<b>25</b>
Fuel Tank / Tanque de Combustible	
Iveco	25
Mercedes-Benz	26
Caminhões 3/4"	28
Scania	29
Volkswagen	32
DAF	33
Volvo	34
<b>PERFIL DE BORRACHA / CINTAS AVULSAS</b>	<b>37</b>
Rubber Band / Perfil de Borracha / Single Straps / Correias Simples	
<b>VÁLVULA DE SEGURANÇA E ANTIFURTO</b>	<b>38</b>
Anti-theft Nazzle / Boquilla Antirrobo	
<b>TAMPAS DE TANQUE</b>	<b>39</b>
Tank Cap / Tapa del Tanque	
<b>COMPONENTES PARA TANQUES DE COMBUSTÍVEL</b>	<b>40</b>
Fuel Tank Parts / Componentes de Tanque de Combustible	
<b>TANQUE DE COMBUSTÍVEL LINHA LEVE</b>	<b>41</b>
Fuel Tank / Tanque de Combustible	
Fiat	41
Toyota	41
Ford	42
GM	43
Volkswagen	44
<b>ESPELHO RETROVISOR</b>	<b>45</b>
Side Mirror / Espejo Retrovisor	
Ford	46
Mercedes-Benz	50
Scania	57
Volkswagen	60
Volvo	65
GM	67
Espelho Avulso	68
Espelho Retrovisor de Rampa Frontal/Lateral	68
<b>ESCAPAMENTOS</b>	<b>69</b>
Exhaust System / Escape	
Ford	70
Iveco	73
Mercedes-Benz	74
Scania	88
Volkswagen	95
Volvo	105
Silencioso Universal	109
<b>PONTEIRA DE ESCAPAMENTO</b>	<b>110</b>
Exhaust Tip / Ponteras de Escape	
<b>TERMINAL DE ESCAPAMENTO</b>	<b>113</b>
Exhaust Terminal / Terminal de Escape	
<b>ESCAPAMENTO - COMPONENTES</b>	<b>114</b>
Exhaust Pipe - Components / Escape - Componentes	
<b>PARA-CHOQUE DIANTEIRO E GRADE</b>	<b>116</b>
Front Bump Guard and Grille Bar / Para Choque Delantero e Grelha	
<b>PARA-LAMA TRASEIRO PLÁSTICO</b>	<b>117</b>
Plastic Rear Fender / Guardabarro Trasero Plastico	
<b>CAIXA DE FERRAMENTAS INJETADA</b>	<b>119</b>
Plastic Storage Box / Caja Plastica	

## ACESSÓRIOS

### Accessories - Accesorios

<b>CALOTAS</b>	
Hubcaps	
<b>CALOTAS DIANTEIRAS</b>	<b>124</b>
Front Wheel Drive Hubcap / Taza Delantera	
<b>CALOTAS PROTETORA DE RODA</b>	<b>126</b>
Wheel Cover / Taza Protetora de Rueda	
<b>CALOTAS TRASEIRAS</b>	<b>127</b>
Rear Wheel Drive Hubcap / Taza Trasera	
<b>COMPONENTES DE CALOTA</b>	<b>130</b>
Hubcap Components / Componentes de Taza	
<b>CALOTAS BLACK</b>	<b>131</b>
Black Accessories / Linha Accesorios Black	
<b>PLATAFORMA CHASSI</b>	<b>131</b>
Chassis Platform / Plataforma de Chasis	
<b>CLIMATIZADOR DE AR</b>	
Air Cooler	
<b>REVOLUTION</b>	<b>132</b>
Air Cooler Revolution / Climatizador Aire Revolution	
<b>BEPO</b>	<b>136</b>
Air Cooler Bepo / Climatizador de Aire Bepo	
<b>ESCADA TRASEIRA</b>	<b>138</b>
Rear Cabin Ladder / Escalera Trasera	
<b>PARACHOQUE ARGENTINO / LÂMINA</b>	<b>139</b>
Argentine Style Bumper - Blade / Paragolpe Argetino - Lamina	
<b>BALIZA</b>	<b>139</b>
Pole / Guia com Bola	
<b>PUXADOR DE CAPO</b>	<b>139</b>
Hood Opener / Pomo de Capo	
<b>ESTRIBO ORIGINAL - POLAINA</b>	<b>139</b>
Original Step - Gaiters / Estribo Original - Polaina	
<b>BUZINA DE AR</b>	<b>140</b>
Air Horn - Bocina de Aire	
<b>BARRICA DE ÁGUA PLÁSTICA</b>	<b>141</b>
Water Barrel / Tanque para Agua	
<b>TAPA SOL</b>	<b>142</b>
Sun Shade / Visera	
<b>PARA-BARRO</b>	<b>142</b>
Mud Guard / Guardabarro	
<b>CALHA DE CHUVA</b>	<b>143</b>
Side Window Deflectors / Ventilete de Puerta	

# TANQUES DE COMBUSTÍVEL



Fuel Tank / Tanque de Combustível

**Bepo**

A MARCA QUE VOCÊ CONFIÁ.

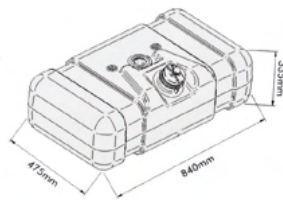
**60**  
ANOS

## TANQUE DE COMBUSTÍVEL PLÁSTICO - FORD

Plastic Fuel Tank Ford / Tanque de Polietileno Ford



D605



F758



M195W



D637

W970B



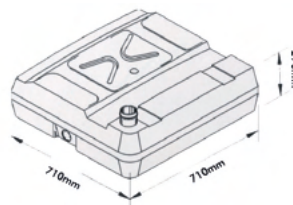
W970A

### Compatível com Ford F-4000 1975...1997

Código	Nº Compatível	Descrição
D605	Alternativo BEOY9002A	Tanque Plástico 80L*
Componentes Gerais		
F758	93828166	Tampa de Combustível c/ Chave c/ Respiro
M195W	-	Kit Adaptar para Fixação Boia Parafusada
D637	-	Boia Parafusada (V=70Ω C=6,5Ω)
Componentes Fixação		
W970A	-	Suporte c/ Cinta
W970B	-	Cinta Preta
M024	-	Perfil Borracha Leito
M024B	-	Perfil Borracha Cinta
Observações: Tanque alternativo para substituição do tanque original metálico 84L, necessário troca de suporte e cinta.		



D601A



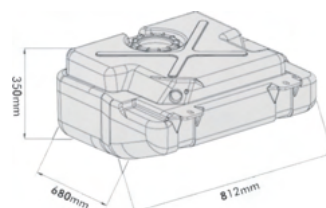
D650

### Compatível com Ford F-100 / F-1000 1976...1991 (Montagem Chassi)

Código	Nº Compatível	Descrição
D601A	Substitui 82TU9002G	Tanque Plástico 88L*
Componentes Fixação		
D650	BD6C9055A	Cinta Preta
Observações: Tanque para substituição do tanque original metálico 87L.		



D602



D636



D646

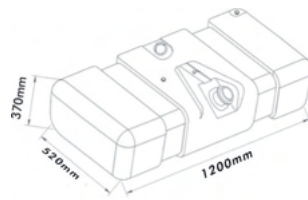
D647

### Compatível com Ford F-350 1998...2016

Código	Nº Compatível	Descrição
D602	3C359K007BA	Tanque Plástico 110L
Componentes Gerais		
D636	3C359275AA	Boia Roscada (V=16Ω C=160Ω)
Componentes Fixação		
D646	-	Suporte s/ Cinta (01 unidade por tanque)
D647	-	Cinta Preta (01 unidade por tanque)
Observações: Tanque alternativo para substituição do tanque original galvanizado, necessário troca de suporte, boia e cinta.		



W993B



W995G



M197A



D698



M195I

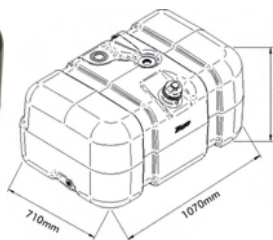
### Compatível com Ford F-4000 1998...2019

### Compatível com Ford 814 / 815 / 816 / 819 / 712 / 915 / 1119 "Carguinho"

Código	Nº Compatível	Descrição
W993B	2TA201021 / TAH201021	Tanque Plástico 150L
<b>Componentes Gerais</b>		
M195I	-	Tampa de Combustível c/ Chave
D698	-	Adaptador Rosca M16 para M14 (Retorno) - Exclusivo p/ F-4000
<b>Componentes Fixação</b>		
M197A	-	Suporte c/ Cinta
W995G	A11201343A	Cinta Preta
M024	-	Perfil Borracha Leito
M024B	-	Perfil Borracha Cinta



D651



D653



D652 / W993H



D697



D632



D656



M227



M195O



M350



M195I



M228



D657



D658



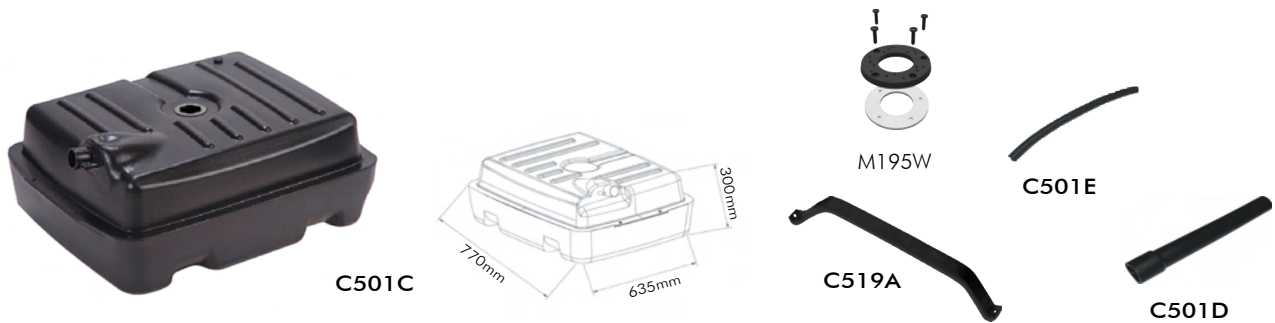
M195LA

### Compatível com Ford Cargo Pesado (Todos)

Código	Nº Compatível	Descrição
D651	4C459002B/A5C459002AA 8C459002AA/8C459002AB EC459002AA/EC459002AB	Tanque Plástico 275L
<b>Componentes Gerais</b>		
M195I	-	Tampa de Combustível c/ Chave
D632	-	Boia de Encaixe (V=1Ω C=88Ω)
D656	-	Pescador Rosca M45 para Rosca M14
D697	-	Pescador Rosca M45 P/ para Engate Rápido 1/2"
D657	-	Adaptador Rosca M14 para Engate Rápido NG12 (Retorno / Pescador)
M228	-	Conector Engate Rápido NG12 X 1/2" (Retorno / Pescador)
M227	-	Conector Engate Rápido 1/2" X 1/2" (Pescador)
<b>Componentes Tanque Auxiliar</b>		
M195LA	-	Tampão Preto Boia de Encaixe
D658	-	Tampão Pescador M45
M195O	-	Kit de Interligação Inferior M38 X M38
M350	-	Kit de Interligação Lateral NPTF 1/2" X NPTF 1/2"
<b>Componentes Fixação</b>		
D652	-	Suporte c/ Cinta
W993H	-	Suporte c/ Cinta (Aplicação fora de estrada)
D653	-	Cinta Preta
M024	-	Perfil Borracha Leito
M024A	-	Perfil Borracha Cinta

## TANQUE DE COMBUSTÍVEL PLÁSTICO - GM

Plastic Fuel Tank GM/ Tanque de Polietileno GM



### Compatível com GM A-10 / C-10 / D-10 / D-10 / D-20 1991...1996

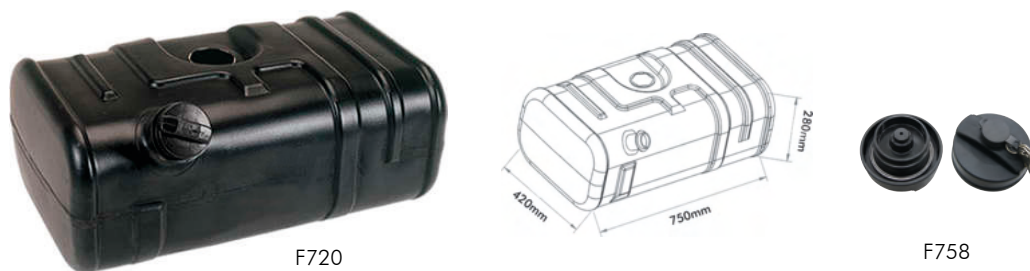
Código	Nº Compatível	Descrição
C501C	Substitui 94627080	Tanque Plástico 90L
<b>Componentes Gerais</b>		
C501E	-	Manguera Respiro 1/2" x 380mm
C501D	-	Manguera Bocal 1.3/8" x 380mm
M195W	-	Kit Adaptador para Fixação Boia Parafusada
<b>Componentes Fixação</b>		
C519A	93208236	Cinta Preta

#### Observações:

- \* Tanque alternativo para substituição do tanque original metálico 88 litros e 65 litros.
- \* Necessário adquirir mangueras C501E e C501D para substituição do tanque metálico original.
- \* Nas versões de veículo com tanque original metálico 65L, será necessário trocar a cinta.

## TANQUE DE COMBUSTÍVEL PLÁSTICO - IVECO

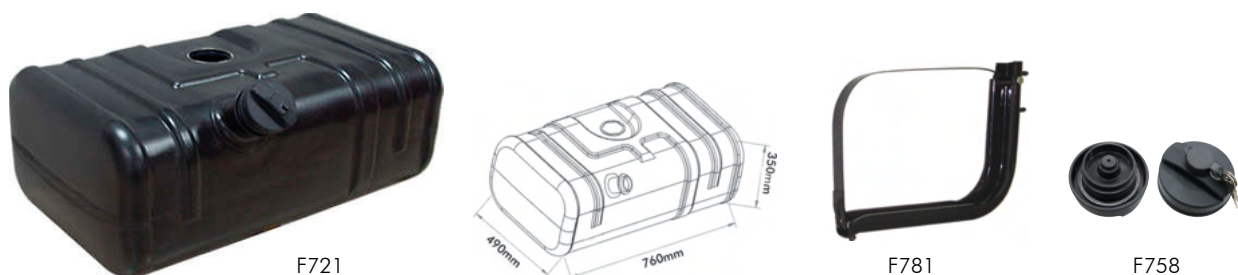
Plastic Fuel Tank Iveco / Tanque de Polietileno Iveco



### Compatível com Iveco Daily

Código	Nº Compatível	Descrição
F720	99456107	Tanque Plástico 70L
<b>Componentes Gerais</b>		
F758	93828166	Tampa de Combustível c/ Chave c/ Respiro

Observações: Tanque com boia modelo encaixe.



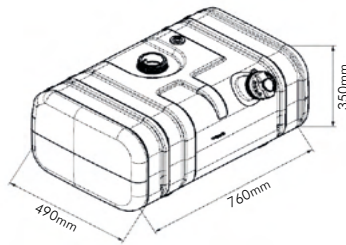
### Compatível com Iveco Daily 2.8 8V Mecânica 1997...2005 3510 a 7012 Compatível com Iveco Daily 2.8 8V Eletrônica 2006...2007 3513 a 7013

Código	Nº Compatível	Descrição
F721	93829178	Tanque Plástico 90L*
<b>Componentes Gerais</b>		
F758	93828166	Tampa de Combustível c/ Chave c/ Respiro
<b>Componentes Fixação</b>		
F781	93828878	Suporte c/ Cinta
M024	-	Perfil Borracha Leito
M024B	-	Perfil Borracha Cinta





F760



F781



M228

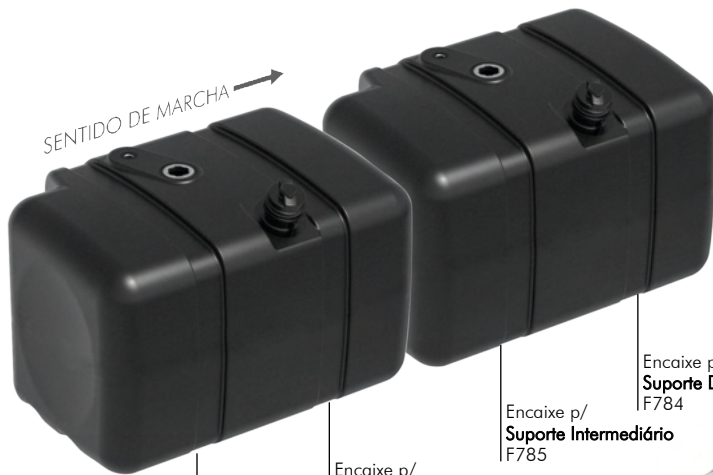


F758

### Compatível com Iveco Daily 2019...

Código	Nº Compatível	Descrição
F760	5802737332	Tanque Plástico 90L *
<b>Componentes Gerais</b>		
F758	93828166	Tampa de Combustível c/ Chave c/ Respiro
M228	-	Conector Engate Rápido NG12 X 1/2"
<b>Componentes Fixação</b>		
F781	93828878	Suporte c/ Cinta
M024	-	Perfil Borracha Leito
M024B	-	Perfil Borracha Cinta

Observações: \*Tanque com boia modelo roscada.



F710

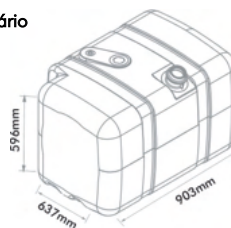
F710

Encaixe p/  
Suporte Traseiro  
F786

Encaixe p/  
Suporte Intermediário  
F785

Encaixe p/  
Suporte Intermediário  
F785

Encaixe p/  
Suporte Dianteiro  
F784



F786 / F785 / F784



F742



M1950



M1951



M195LA

### Compatível com Iveco Stralis / Tector / Eurocargo

Código	Nº Compatível	Descrição
F710	5801253737	Tanque Plástico 275L *
<b>Componentes Gerais</b>		
M1951	-	Tampa de Combustível c/ Chave
F742	503100969	Boia de Encaixe (V=330Ω C=7Ω)
<b>Componentes Tanque Auxiliar</b>		
M195LA	-	Tampão Preto Boia de Encaixe
M1950	-	Kit de Interligação Inferior M38 X M38
<b>Componentes Fixação</b>		
F786	503100923	Suporte c/ Cinta - Traseiro LD
F785	503101970	Suporte c/ Cinta - Intermediário LD
F784	503100985	Suporte c/ Cinta - Dianteiro LD
M024	-	Perfil Borracha Leito
M024B	-	Perfil Borracha Cinta

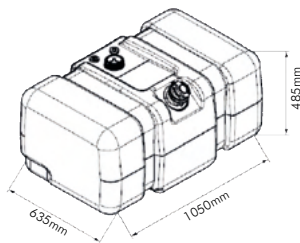
Observações: \*Tanque com boia modelo encaixe.

## TANQUE DE COMBUSTÍVEL PLÁSTICO - IVECO

Plastic Fuel Tank Iveco / Tanque de Polietileno Iveco



F762



F789



M228



M195O



M195I



M195S

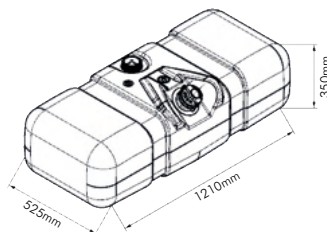
### Compatível com Iveco Stralis / Tector / Eurocargo 2019...

Código	Nº Compatível	Descrição
F762	5802736624	Tanque Plástico 275L *
<b>Componentes Gerais</b>		
M195I	-	Tampa de Combustível c/ Chave
M228	-	Conector Engate Rápido NG12 X 1/2"
<b>Componentes Tanque Auxiliar</b>		
M195S	-	Tampão Boia Roscada
M195O	-	Kit de Interligação Inferior M38 X M38
<b>Componentes Fixação</b>		
F789	5949890323 / 5949890631	Suporte c/ Cinta
M024	-	Perfil Borracha Leito
M024B	-	Perfil Borracha Cinta

Observações: \*Tanque com boia modelo roscada.



F761



F788



M228



M195O



M195I



M195S

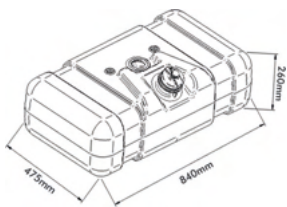
### Compatível com Iveco Vertis 2019...

Código	Nº Compatível	Descrição
F761	5802736627	Tanque Plástico 150L *
<b>Componentes Gerais</b>		
M195I	-	Tampa de Combustível c/ Chave
M228	-	Conector Engate Rápido NG12 X 1/2"
<b>Componentes Tanque Auxiliar</b>		
M195S	-	Tampão Boia Roscada
M195O	-	Kit de Interligação Inferior M38 X M38
<b>Componentes Fixação</b>		
F788	5949890322	Suporte c/ Cinta
M024	-	Perfil Borracha Leito
M024B	-	Perfil Borracha Cinta

Observações: \*Tanque com boia modelo roscada.



M194X



M195I

W970B



W970A

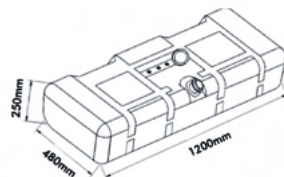
### Compatível com MB 608D / 608E

Código	Nº Compatível	Descrição
M194X	Substitui A3804707401	Tanque Plástico 80L *
<b>Componentes Gerais</b>		
M195I	-	Tampa de Combustível c/ Chave
<b>Componentes Fixação</b>		
W970A	-	Suporte c/ Cinta
W970B	-	Cinta Preta
M024	-	Perfil Borracha Leito
M024B	-	Perfil Borracha Cinta

\*Tanque alternativo para substituição do tanque original metálico 70L, necessário troca de suporte e cinta.



M194C



M195I

M196F



M195LA



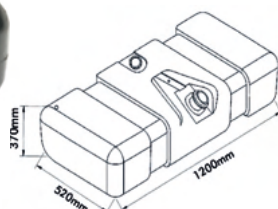
M197

### Compatível com MB 608D / 608E / 708E

Código	Nº Compatível	Descrição
M194C	A6884709203	Tanque Plástico 100L
<b>Componentes Gerais</b>		
M195I	-	Tampa de Combustível c/ Chave
M196F	A6885427417 / A6885427517	Boia de Encaixe (V=330Q C=10Q)
<b>Componentes Tanque Auxiliar</b>		
M195LA	-	Tampão Preto Boia de Encaixe
M195O	-	Kit de Interligação Inferior M38 X M38
<b>Componentes Fixação</b>		
M197	A3084700242	Suporte c/ Cinta
M024	-	Perfil Borracha Leito
M024B	-	Perfil Borracha Cinta



M194I



M196Q



M227



M195O

W995G



M197A



M195S



M195I

### Compatível com MB Accelo / 709 / 710 / 710 Plus / 912 / 914 / 914C Compatível com Agrale

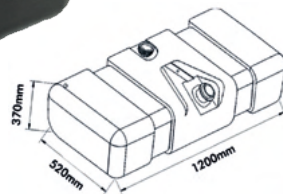
Código	Nº Compatível	Descrição
M194I	A9794700103	Tanque Plástico 150L
<b>Componentes Gerais</b>		
M195I	-	Tampa de Combustível c/ Chave
M196Q	A9795420003	Boia Roscada (V=3Q C=180Q)
M227	-	Conector Engate Rápido 1/2" X 1/2" (Pescador)
<b>Componentes Tanque Auxiliar</b>		
M195S	-	Tampão Boia Roscada
M195O	-	Kit de Interligação Inferior M38 X M38
<b>Componentes Fixação</b>		
M197A	A6884707242	Suporte c/ Cinta
W995G	A11201343A	Cinta Preta
M024	-	Perfil Borracha Leito
M024B	-	Perfil Borracha Cinta
D657	-	Adaptador Rosca M14 para Engate Rápido NG12 (Retorno Tanque Agrale)

## TANQUE DE COMBUSTÍVEL PLÁSTICO - MB

Plastic Fuel Tank MB / Tanque de Polietileno MB



M194E



M196C



M227



M197A



M195LA



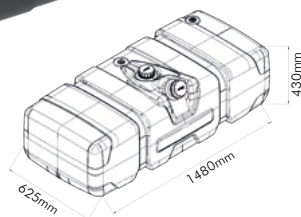
M195I

### Compatível com MB 709 / 710 / 710 Plus / 912 / 914

Código	Nº Compatível	Descrição
M194E	A6884709603	Tanque Plástico 150L
<b>Componentes Gerais</b>		
M195I	-	Tampa de Combustível c/ Chave
M196C	A6885427817	Boia de Encaixe (V=3Ω C=180Ω)
M227	-	Conector Engate Rápido 1/2" X 1/2" (Pescador)
<b>Componentes Tanque Auxiliar</b>		
M195LA	-	Tampão Preto Boia de Encaixe
M195O	-	Kit de Interligação Inferior M38 X M38
<b>Componentes Fixação</b>		
M197A	A6884707242	Suporte c/ Cinta
W995G	A11201343A	Cinta Preta
M024	-	Perfil Borracha Leito
M024B	-	Perfil Borracha Cinta



M226



M227



M196O



M023D



M197D



M195I



M195S



M195O



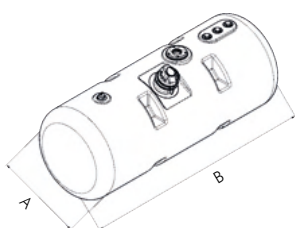
M197E

### Compatível com MB Axor / OF Ônibus / OH Ônibus

Código	Nº Compatível	Descrição
M226	A9584700204	Tanque Plástico 300L
M255	A9584700701 / A9584700304	Tanque Plástico 300L - Auxiliar - Compatível com MB Axor Canavieiro
<b>Componentes Gerais</b>		
M195I	-	Tampa de Combustível c/ Chave
M196O	A69654200037	Boia Roscada (V=3Ω C=180Ω)
M227	-	Conector Engate Rápido 1/2" X 1/2" (Pescador)
<b>Componentes Tanque Auxiliar</b>		
M195S	-	Tampão Boia Roscada
M195O	-	Kit de Interligação Inferior M38 X M38
<b>Componentes Fixação</b>		
M197D	A3844700042 / A3844700140	Suporte c/ Cinta - 2 parafusos - Ônibus Rodoviário
M197E	A3824700042 / A3844700140	Suporte c/ Cinta - 1 parafuso - Ônibus Urbano
M023D	A3844700140	Cinta Preta
M024	-	Perfil Borracha Leito



M194A



M195I



M195W



M194D



M196E



M022D

M022D



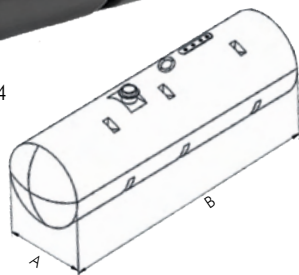
M280

### Compatível com MB 1113 / 1114 / 1313 / 2014

Código	Nº Compatível	Descrição
M194A	A3864706903	Tanque Plástico 140L - Ø425(A) x 1100(B)mm
M194D	A3444700603	Tanque Plástico 210L - Ø425(A) x 1700(B)mm
Componentes Gerais		
M195I	-	Tampa de Combustível c/ Chave
M195W	-	Kit Adaptador para Fixação Boia Parafusada
M196E	A3865428117	Boia de Encaixe (V=3Ω C=180Ω) (M194A / M194D)
Componentes Fixação		
M280	-	Suporte c/ Cinta
M022D	-	Cinta Preta (Comprimento: 885mm)
M024	-	Perfil Borracha Leito



M194



M196A



M022C

M022C



M195B



M195I



M195W

### Compatível com MB HPN

Código	Nº Compatível	Descrição
M194	A3864707003	Tanque Plástico 210L - Ø450(A) x 1500(B)mm
Componentes Gerais		
M195I	-	Tampa de Combustível c/ Chave
M195W	-	Kit Adaptador para Fixação Boia Parafusada
M196A	A6955427017	Boia de Encaixe (V=3Ω C=180Ω)
Componentes Fixação		
M195B	-	Suporte c/ Cinta
M022C	-	Cinta Preta (Comprimento: 825mm)
M024	-	Perfil Borracha Leito

## TANQUE DE COMBUSTÍVEL PLÁSTICO - MB

Plastic Fuel Tank MB / Tanque de Polietileno MB



### Compatível com MB 1620 até 2002

Código	Nº Compatível	Descrição
M194F	A3844707901	Tanque Plástico 210L
<b>Componentes Gerais</b>		
M195I	-	Tampa de Combustível c/ Chave
M196B	A6955427317	Boia de Encaixe (V=3Ω C=180Ω)
M195W	-	Kit Adaptador para Fixação Boia Parafusada
<b>Componentes Tanque Auxiliar</b>		
M195LA	-	Tampão Preto Boia de Encaixe
M195O	-	Kit de Interligação Inferior M38 X M38
<b>Componentes Fixação</b>		
M197C	A3844757303	Suporte c/ Cinta
M023C	A3824707040	Cinta Preta
M023CI	Alternativo A3824707040	Cinta Inox
M024	-	Perfil Borracha Leito
M024B	-	Perfil Borracha Cinta

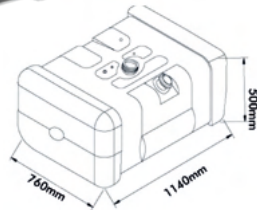


### Compatível com MB 1620 2003...

Código	Nº Compatível	Descrição
M194J	A6954700001	Tanque Plástico 210L
<b>Componentes Gerais</b>		
M195I	-	Tampa de Combustível c/ Chave
M196O	A6965420003 / A6965420317	Boia Roscada (V=3Ω C=180Ω)
M227	-	Conector Engate Rápido 1/2" X 1/2" (Pescador)
<b>Componentes Tanque Auxiliar</b>		
M195S	-	Tampão Boia Roscada
M195O	-	Kit de Interligação Inferior M38 X M38
<b>Componentes Fixação</b>		
M197C	A3844757303	Suporte c/ Cinta
M023C	A3824707040	Cinta Preta
M023CI	Alternativo A3824707040	Cinta Inox
M024	-	Perfil Borracha Leito
M024B	-	Perfil Borracha Cinta



M194B



M196B



M023AI



M023A



M196



M195I



M195LA



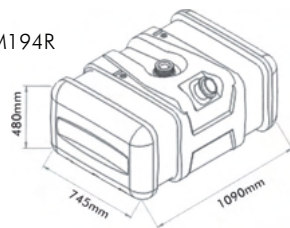
M195O

### Compatível com MB 1519 / 1924 / 1932 / 1933

Código	Nº Compatível	Descrição
M194B	A3884706901	Tanque Plástico 300L
<b>Componentes Gerais</b>		
M195I	-	Tampa de Combustível c/ Chave
M196B	A6955427317	Boia de Encaixe (V=3Ω C=180Ω)
<b>Componentes Tanque Auxiliar</b>		
M195LA	-	Tampão Preto Boia de Encaixe
M195O	-	Kit de Interligação Inferior M38 X M38
<b>Componentes Fixação</b>		
M196	A3454757003	Suporte c/ Cinta
M023A	A3454707040	Cinta Preta
M023AI	Alternativo A3454707040	Cinta Inox
M024	-	Perfil Borracha Leito
M024B	-	Perfil Borracha Cinta



M194R



M227



M196O



M023AI



M023A



M196



M195S



M195I



M195O

### Compatível com MB 1620 2003...

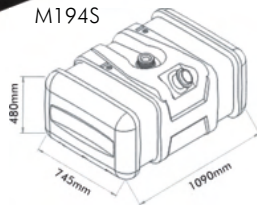
Código	Nº Compatível	Descrição
M194R	A6934700701	Tanque Plástico 300L
<b>Componentes Gerais</b>		
M195I	-	Tampa de Combustível c/ Chave
M196O	A69654200037	Boia Roscada (V=3Ω C=180Ω)
M227	-	Conector Engate Rápido 1/2" X 1/2" (Pescador)
<b>Componentes Tanque Auxiliar</b>		
M195S	-	Tampão Boia Roscada
M195O	-	Kit de Interligação Inferior M38 X M38
<b>Componentes Fixação</b>		
M196	A3454757003	Suporte c/ Cinta
M023A	A3454707040	Cinta Preta
M023AI	Alternativo A3454707040	Cinta Inox
M024	-	Perfil Borracha Leito
M024B	-	Perfil Borracha Cinta

## TANQUE DE COMBUSTÍVEL PLÁSTICO - MB

Plastic Fuel Tank MB / Tanque de Polietileno MB



M194S



M196B



M023AI



M023A



M196



M195I



M195LA



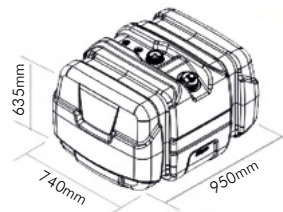
M195O

### Compatível com MB 1634 / 1935 / Universal

Código	Nº Compatível	Descrição
M194S	A6964707401	Tanque Plástico 300L
<b>Componentes Gerais</b>		
M195I	-	Tampa de Combustível c/ Chave
M196B	A6955427317	Boia de Encaixe (V=3Ω C=180Ω)
<b>Componentes Tanque Auxiliar</b>		
M195LA	-	Tampão Preto Boia de Encaixe
M195O	-	Kit de Interligação Inferior M38 X M38
<b>Componentes Fixação</b>		
M196	A3454757003	Suporte c/ Cinta
M023A	A3454707040	Cinta Preta
M023AI	Alternativo A3454707040	Cinta Inox
M024	-	Perfil Borracha Leito
M024B	-	Perfil Borracha Cinta



M194M



M196P



M195O



M197O / M197N



M195I



M195S



M227

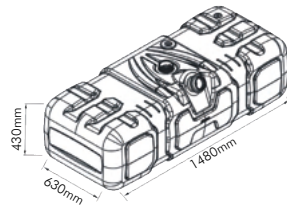
### Compatível com MB 1944 / 1938S / Atego 1729S 2002...

Código	Nº Compatível	Descrição
M194M	A9584700201 A9584701801 Substitui A9584700301	Tanque Plástico 315L
<b>Componentes Gerais</b>		
M195I	-	Tampa de Combustível c/ Chave
M196P	A9585420003	Boia Roscada (V=3Ω C=180Ω)
M227	-	Conector Engate Rápido 1/2" X 1/2" (Pescador)
<b>Componentes Tanque Auxiliar</b>		
M195S	-	Tampão Boia Roscada
D678	-	Tampão Retorno M16 X 1,5mm
M195O	-	Kit de Interligação Inferior M38 X M38
<b>Componentes Fixação</b>		
M197O	A9584702842 / A9584700040	Suporte c/ Cinta Dianteiro LE
M197N	A9584702942 / A9584700040	Suporte c/ Cinta Traseiro LE
M024	-	Perfil Borracha Leito
M024B	-	Perfil Borracha Cinta





M194G



M196O



M023D

M197D



M195O



M195I



M195S



M227



M197E

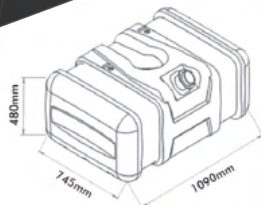
### Compatível com MB Axor / OF Ônibus / OH Ônibus

Código	Nº Compatível	Descrição
M194G	A3844700501	Tanque Plástico 300L
	A3844700801	
	A9584700601	
	Substitui A9584700701*	
M194V	A9584700701	Tanque Plástico 300L Adicional
Componentes Gerais		
M195I	-	Tampa de Combustível c/ Chave
M196O	A69654200037	Boia Roscada (V=3Ω C=180Ω)
M227	-	Conector Engate Rápido 1/2" X 1/2" (Pescador)
Componentes Tanque Auxiliar		
M195S	-	Tampão Boia Roscada
M195O	-	Kit de Interligação Inferior M38 X M38
Componentes Fixação		
M197D	A3844700042 / A3844700140	Suporte c/ Cinta – 2 parafusos – Ônibus Rodoviário
M197E	A3824700042 / A3844700140	Suporte c/ Cinta – 1 parafuso – Ônibus Urbano
M023D	A3844700140	Cinta Preta
M024	-	Perfil Borracha Leito
M024E	-	Perfil Borracha Cinta



M281

LANÇAMENTO



SEM CONEXÃO BOIA

SEM CONEXÃO RETORNO



M196



M023AI



M023A



M195I



M195O

### Compatível com MB 1634 / 1938 / 1938S / Compatível com MB Atego 2425 / 2426

Código	Nº Compatível	Descrição
M281	A6964707401	Tanque Plástico 300L
Componentes Gerais		
M195I	-	Tampa de Combustível c/ Chave
M195O	-	Kit de Interligação Inferior M38 X M38
Componentes Fixação		
M196	A3454757003	Suporte c/ Cinta
M023A	A3454707040	Cinta Preta
M023AI	Alternativo A3454707040	Cinta Inox
M024	-	Perfil Borracha Leito
M024B	-	Perfil Borracha Cinta

## TANQUE DE COMBUSTÍVEL PLÁSTICO - MB

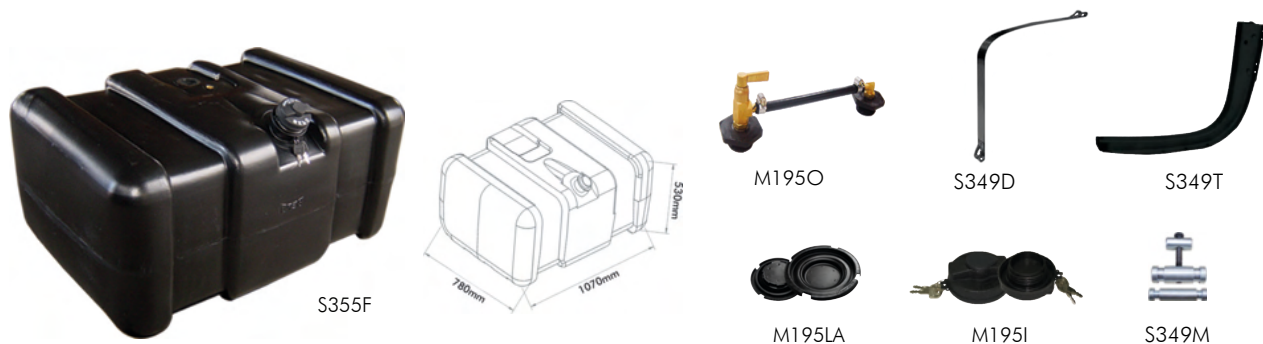
Plastic Fuel Tank MB / Tanque de Polietileno MB



Compatível c/ MB Axor		
Compatível c/ MB Atron		
Código	Nº Compatível	Descrição
M283	Alternativo A9584701001	Tanque Plástico 590L - LD
Componentes Gerais		
M195I	-	Tampa de Combustível c/ Chave
M227	-	Conector Engate Rápido 1/2" X 1/2" (Pescador/Retorno)
M220	A9585420617 / A9585420103	Boia Roscada (V=3Ω C=180Ω)
Componentes Tanque Auxiliar		
M195S	-	Tampão Boia Roscada
M195O	-	Kit de Interligação Inferior M38 X M38
D699	-	Tampão Furação NPTF 1/2" (Retorno)
Componentes Fixação		
M197P	A9584702242	Suporte Dianteiro s/ Cinta
M197Q	A9584702342	Suporte Traseiro s/ Cinta
M023F	A9414700140 / A9414700340	Cinta Preta
M274	A9414700140 / A9414700340	Cinta Inox
M192J	A9444750074	Kit de Fixação
M024	-	Perfil Borracha Leito
* OBS: Tanque alternativo para substituição dos tanques originais MB 590L (A9584701001)		
** Cor preto / design padrão Bepo		

## TANQUE DE COMBUSTÍVEL - SCANIA

Fuel Tank Scania / Tanque de Combustível Scania



Compatível com Scania T/R (Adaptação)		
Código	Nº Compatível	Descrição
S355F	Alternativo 1512682 Alternativo 522100	Tanque Plástico 300L
Componentes Gerais		
M195I	-	Tampa de Combustível c/ Chave
Componentes Tanque Auxiliar		
M195LA	-	Tampão Preto Boia de Encaixe
M195O	-	Kit de Interligação Inferior M38 X M38
Componentes Fixação		
S349T	-	Suporte s/ Cinta
S349M	-	Kit Fixação
S349S	-	Kit Fixação SC 124
S349D	-	Cinta Preta
M024B	-	Perfil Borracha Cinta

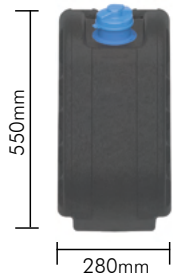


S368  
\*Versão SEM proteção de calor lateral



S368A  
\*Versão COM proteção de calor lateral

**LANÇAMENTO**



S378



S378A



S379



M195K



S315F

**LANÇAMENTO**



S315E

**LANÇAMENTO**

### Compatível com Scania S5 2012...2018

Código	Nº Compatível	Descrição
S368	2083054 / 2156615	Tanque Plástico 50L
S368A	2083054 / 2156615	Tanque Plástico 50L c/ Proteção de Calor Lateral
<b>Componentes Gerais</b>		
M195K	-	Tampa de Combustível c/ Chave Compatível com Tanques Arla Bepo (S368 e 368A)
S315F	Alternativo 2222615	Tampa de Combustível c/ Chave Compatível com Tanques Arla Originais SC Série 5 2012...2018 Incompatível com Tanque Arla Bepo (S368 e S368A)
S315E	Alternativo 2158045 + 2222615	Tampa Alternativa c/ Bocal Original c/ Chave Compatível com Tanques Arla Originais SC Série 5 2012...2018 Incompatível com Tanque Arla Bepo (S368 e S368A)
<b>Componentes Fixação</b>		
S378	Alternativo 1849924	Cinta Inox
S378A	1849924	Cinta Preta
S379	1770451 / 1750857 1398639 / 1398640	Kit de Fixação
M024A	Alternativo 1780651	Perfil Borracha Cinta

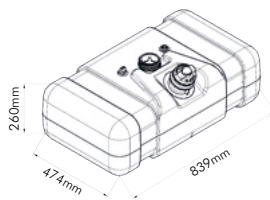
\*OBS: somente modelos COM proteção de calor serão contemplados com garantia

## TANQUE DE COMBUSTÍVEL PLÁSTICO - VW

Plastic Fuel Tank VW / Tanque de Polietileno VW



W972



M196R

W970B



W970A



M195I



M227



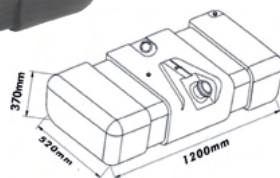
M228

### Compatível com VW Delivery / Dedalus

Código	Nº Compatível	Descrição
W972	2P0201021	Tanque Plástico 80L
<b>Componentes Gerais</b>		
M195I	-	Tampa de Combustível c/ Chave
M196R	A6885420103	Boia Roscada (V=3Ω C=180Ω)
M227	-	Conector Engate Rápido 1/2" X 1/2" (Pescador)
M228	-	Conector Engate Rápido NG12 X 1/2" (Retorno)
<b>Componentes Fixação</b>		
W970A	2R0201260A	Suporte c/ Cinta
W970B	-	Cinta Preta
M024	-	Perfil Borracha Leito
M024B	-	Perfil Borracha Cinta



W993B



M196L

W995G



M197A



M195O



M195LA



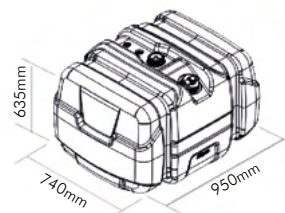
M195I

### Compatível com VW Delivery / Dedalus

Código	Nº Compatível	Descrição
W993B	2R0201021B	Tanque Plástico 150L
<b>Componentes Gerais</b>		
M195I	-	Tampa de Combustível c/ Chave
M196L	2RD919051	Boia de Encaixe (V=1Ω C=88Ω)
<b>Componentes Tanque Auxiliar</b>		
M195LA	-	Tampão Preto Boia de Encaixe
M195O	-	Kit de Interligação Inferior M38 X M38
<b>Componentes Fixação</b>		
M197A	-	Suporte c/ Cinta
W995G	-	Cinta Preta
M024	-	Perfil Borracha Leito
M024B	-	Perfil Borracha Cinta



M194M



M195O



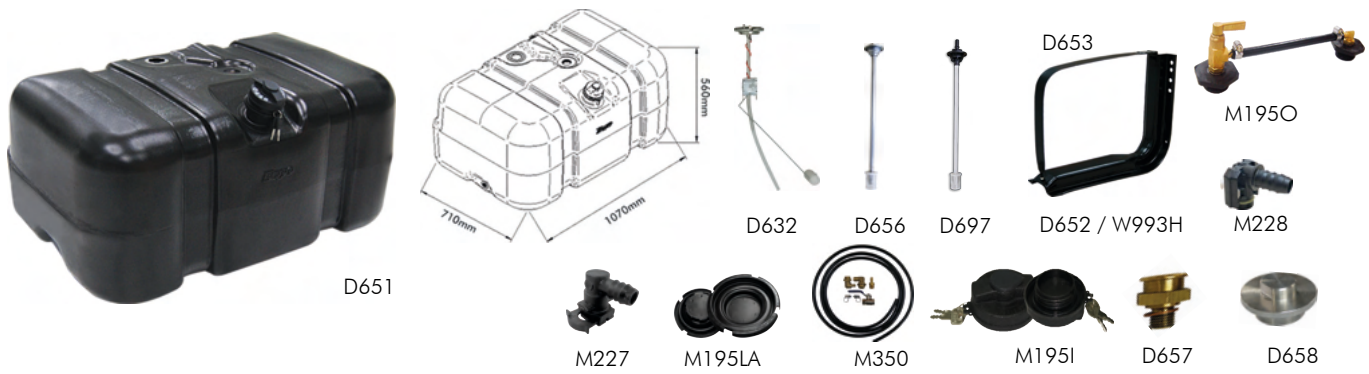
M195S



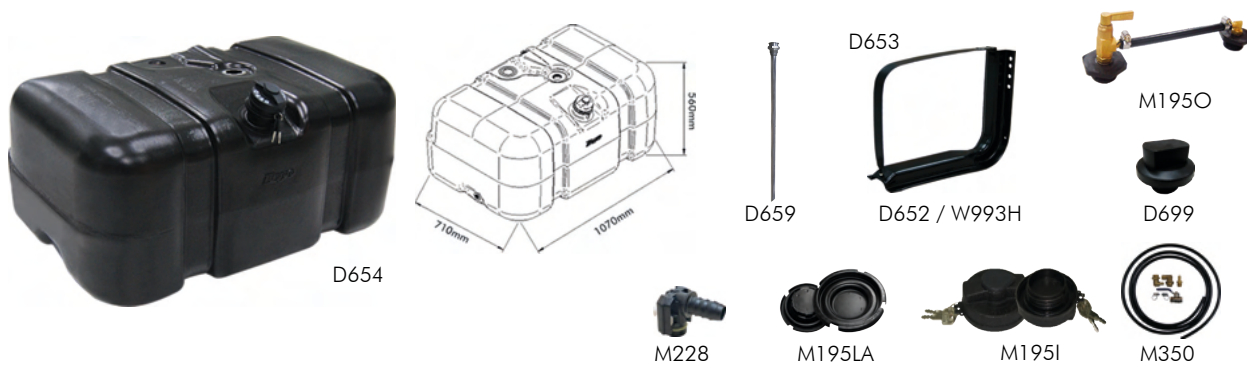
M195I

### Compatível com VW Constellation 33.460 2020...

Código	Nº Compatível	Descrição
M194M	23K201021 / 23K201021A	Tanque Plástico 315L
<b>Componentes Gerais</b>		
M195I	-	Tampa de Combustível c/ Chave
<b>Componentes Tanque Auxiliar</b>		
M195S	-	Tampão Boia Roscada
D678	-	Tampão Retorno M16 X 1,5mm
M195O	-	Kit de Interligação Inferior M38 X M38



Compatível com VW Constellation / Worker 1993...2011 (Motor Mecânico)		
Código	Nº Compatível	Descrição
D651	2S0201021A	Tanque Plástico 275L
<b>Componentes Gerais</b>		
M195I	-	Tampa de Combustível c/ Chave
D632	TAC919051 X459275BA	Boia de Encaixe (V=1Ω C=88Ω)
D656	-	Pescador Rosca M45 para Rosca M14
D697	-	Pescador Rosca M45 para Engate Rápido 1/2"
D657	-	Adaptador Rosca M14 para Engate Rápido NG12 (Pescador / Retorno)
M228	-	Conector Engate Rápido NG12 X 1/2" (Pescador / Retorno)
M227	-	Conector Engate Rápido 1/2" X 1/2" (Pescador)
<b>Componentes Tanque Auxiliar</b>		
M195LA	-	Tampão Preto Boia de Encaixe
D658	-	Tampão Furação Pescador M45
M195O	-	Kit de Interligação Inferior M38 X M38
M350	-	Kit de Interligação Lateral NPTF 1/2" X NPTF 1/2"
<b>Componentes Fixação</b>		
D652	272201260A	Suporte c/ Cinta - Espessura 4,75mm
W993H	272201260A	Suporte c/ Cinta - Espessura 6,35mm (Aplicação fora de estrado)
D653	TAG201343	Cinta Preta
M024	-	Perfil Borracha Leito
M024A	-	Perfil Borracha Cinta



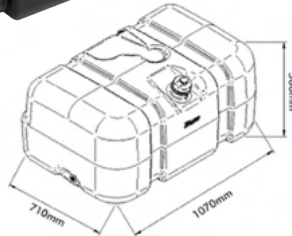
Compatível com VW Constellation / Worker 2012... (Motor Eletrônico)		
Compatível com VW Constellation Robust 14.190 / 17.190 / 17.260 / 24.260		
Código	Nº Compatível	Descrição
D654	2S0201021F 2S0201021C 2S0201021L 2S0201021D	Tanque Plástico 275L
<b>Componentes Gerais</b>		
M195I	-	Tampa de Combustível c/ Chave
D659	-	Retorno Rosca NPTF 1/2" para Engate Rápido NG12
M228	-	Conector Engate Rápido NG12 X 1/2" (Pescador / Retorno)
<b>Componentes Tanque Auxiliar</b>		
M195LA	-	Tampão Preto Boia de Encaixe
D699	-	Tampão Furação NPTF 1/2" (Retorno)
M195O	-	Kit de Interligação Inferior M38 X M38
M350	-	Kit de Interligação Lateral NPTF 1/2" X NPTF 1/2"
<b>Componentes Fixação</b>		
D652	272201260A	Suporte c/ Cinta
W993H	272201260A	Suporte c/ Cinta (Aplicação fora de estrado)
D653	TAG201343	Cinta Preta
M024	-	Perfil Borracha Leito
M024A	-	Perfil Borracha Cinta

## TANQUE DE COMBUSTÍVEL PLÁSTICO - VW

Plastic Fuel Tank VW / Tanque de Polietileno VW



D702  
**LANÇAMENTO**



SEM CONEXÃO BOIA



D652 / W993H



M350



M1951



M1950

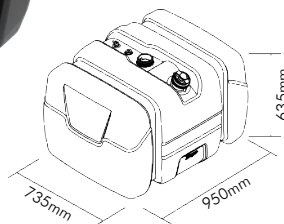
**Compatível com VW Constellation / Worker 2012... (Motor Eletrônico)**  
**Compatível com VW Constellation Robust 14.190 / 17.190 / 17.260 / 24.260**

Código	Nº Compatível	Descrição
D702	2S0201021E	Tanque Plástico 275L
<b>Componentes Gerais</b>		
M1951	-	Tampa de Combustível c/ Chave
M1950	-	Kit de Interligação Inferior M38 X M38
M350	-	Kit de Interligação Lateral NPTF 1/2" X NPTF 1/2"
<b>Componentes Fixação</b>		
D652	272201260A	Suporte c/ Cinta
W993H	272201260A	Suporte c/ Cinta (Aplicação fora de estrada)
D653	TAG201343	Cinta Preta
M024	-	Perfil Borracha Leito
M024A	-	Perfil Borracha Cinta

TANQUES BEPO



W986  
**LANÇAMENTO**



M1951



M1950



M350



M228



M195M



M195S

**Compatível com VW Constellation 25.460 / 33.460 2020...**

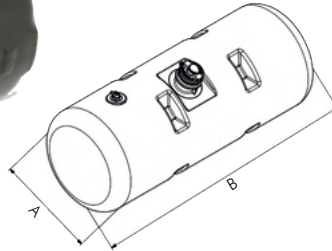
Código	Nº Compatível	Descrição
W986	23K201021 / 23K201021A	Tanque Plástico 315L
<b>Componentes Gerais</b>		
M1951	-	Tampa de Combustível c/ Chave
M228	-	Conector Engate Rápido NG12 X 1/2" (Retorno)
M195M	-	Respiro Plástico NPTF 1/2"
<b>Componentes Tanque Auxiliar</b>		
M1950	-	Kit de Interligação M38 X M38 (conexão inferior tanque)
M350	-	Kit de Interligação NPTF 1/2" X NPTF 1/2" (conexão traseira tanque)
M195S	-	Tampão Boia Roscada

## TANQUE PARA ARLA ADICIONAL

ARLA Tanks / Tanque para Arla



M194Z



M264 / M265



M192E



M195K

### Tanque Adicional Arla Universal (Fixação Atrás Cabine) - Plástico

Código	Descrição
M194Z	Tanque Plástico 140L - Ø425(A) x 1095(B)mm
Componentes Gerais	
M195K	Tampa de Combustível Azul c/ Chave
M192E	Rosca BSP 3/4" – 14 Fios Mangueira Cristal (Translúcida) – Ø 1/2"
Componentes Fixação	
M264	Suporte c/ Cinta Baixo LD
M265	Suporte c/ Cinta Baixo LE

## TANQUE DE COMBUSTÍVEL METÁLICOS

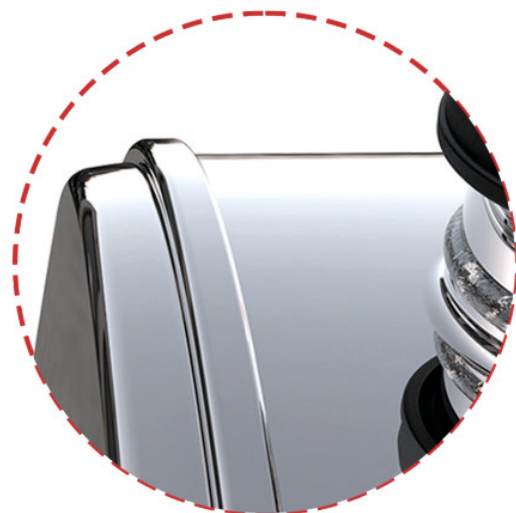
Metallic Fuel Tank Iveco / Tanque de Combustível Metálico

# TANQUES INFINITY

NOVO ACABAMENTO!  
TANQUES AGORA SEM SOLDA



LANÇAMENTO



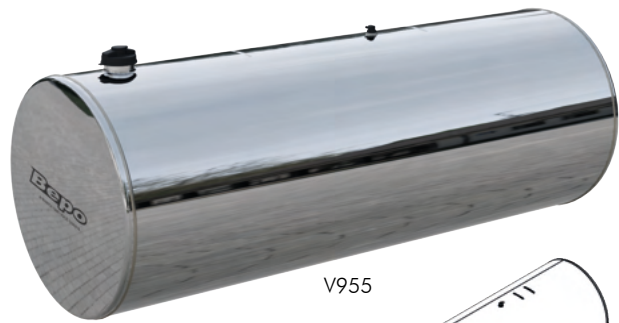
- PROCESSO DE RE CRAVO, ELIMINA NECESSIDADE DE SOLDA
- MELHOR ACABAMENTO
- MENOS SUSCETÍVEL A TRINCAS

PROCURE PELO SELO "INFINITY"  
NO CATÁLOGO PARA CONHECER  
OS MODELOS DISPONÍVEIS

## INFINITY

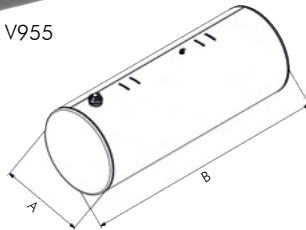
## TANQUE DE COMBUSTÍVEL INOX UNIVERSAL - AUXILIAR P/ DIESEL

Additional Fuel Tank / Tanque de Combustível Adicional



V955

**INFINITY**  
MODELOS  
DISPONÍVEIS



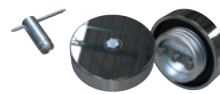
M1951



V932



V933



V981



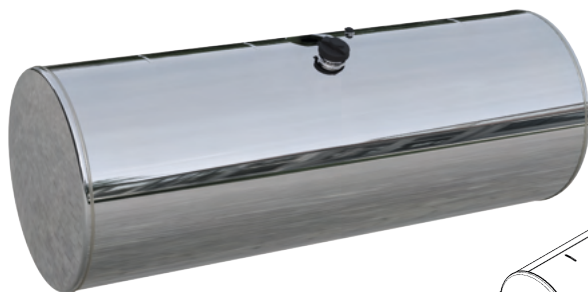
V886



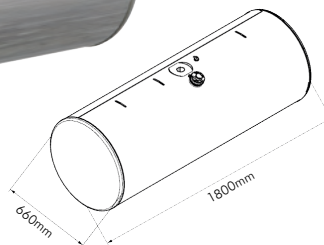
V872C

### Tanque Adicional Diesel Universal (Fixação Atrás Cabine) - Redondo

Código	Descrição
V951	Tanque Inox 400L - Ø660(A) x 1200(B)mm - Bocal Reto
V953	Tanque Inox 500L - Ø660(A) x 1500(B)mm - Bocal Reto
V955	Tanque Inox 600L - Ø660(A) x 1800(B)mm - Bocal Reto
<b>Componentes Gerais</b>	
M1951	Tampa de Combustível c/ Chave
V981	Tampa de Combustível Alumínio Antivazamento / Antifurto
V886	Kit de Interligação M22 x M22 (Tanques Cilíndricos)
<b>Componentes Fixação</b>	
V932	Suporte s/ Cinta LD
V933	Suporte s/ Cinta LE
M022H	Cinta Preta
M022I	Cinta Inox
V872C	Kit de Fixação
M024	Perfil Borracha Leito
V885	Perfil Borracha Cinta Preto
V885L	Perfil Borracha Cinta Laranja



V890



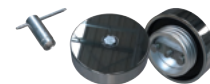
M1951



M195LA



V886



V981

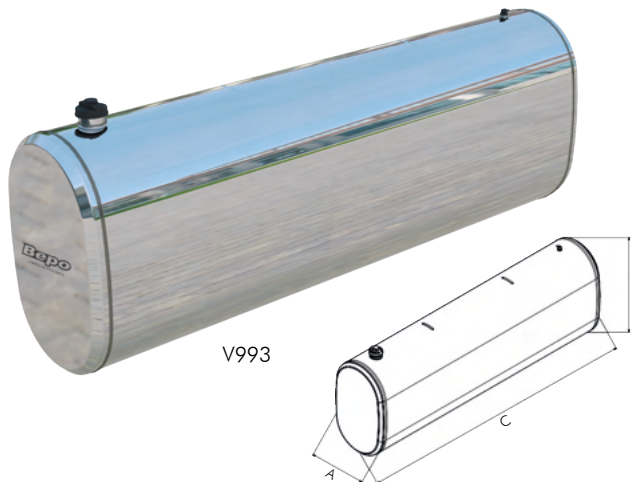
### Tanque Diesel Universal (Fixação Lateral Chassi) - Redondo

Código	Descrição
V890	Tanque Inox 600L - Ø660mm x 1800mm - Bocal Inclinado - p/ Boia de Encaixe
<b>Componentes Gerais</b>	
M1951	Tampa de Combustível c/ Chave
V981	Tampa de Combustível Alumínio Antivazamento / Antifurto
<b>Componentes Tanque Auxiliar</b>	
M195LA	Tampão Preto Boia de Encaixe
V886	Kit de Interligação M22 x M22 (Tanques Cilíndricos)
<b>Componentes Fixação</b>	
M024	Perfil Borracha Leito
V885	Perfil Borracha Cinta Preto
V885L	Perfil Borracha Cinta Laranja

\* Cintas, suportes de fixação e boia deverão ser adquiridos conforme modelo do veículo

\* Obrigatório uso com três suportes de fixação

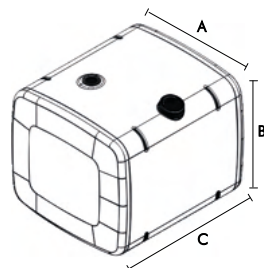




Tanque Adicional Diesel Universal (Fixação Atrás Cabine) - Oval		
Código	Nº Compatível	Descrição
V995	-	Tanque Inox 350L - 450(A) x 730(B) x 1253(C)mm
V994	-	Tanque Inox 450L - 450(A) x 730(B) x 1605(C)mm
V993	-	Tanque Inox 600L - 450(A) x 730(B) x 2137(C)mm
Componentes Gerais		
M1951	-	Tampa de Combustível c/ Chave
V981	-	Tampa de Combustível Alumínio Antivazamento / Antifurto
V886	-	Kit de Interligação M22 x M22 (Tanques Cilíndricos)
Componentes Fixação		
V986	-	Suporte s/ Cinta LD
V987	-	Suporte s/ Cinta LE
M028C	-	Cinta Preta c/ Kit de Fixação (1345mm)
M028D	-	Cinta Inox c/ Kit de Fixação (1345mm)
M024	-	Perfil Borracha Leito
V885	-	Perfil Borracha Cinta Preto
V885L	-	Perfil Borracha Cinta Laranja

## TANQUE DE COMBUSTÍVEL - IVECO

Fuel Tank Iveco / Tanque de Combustível Iveco



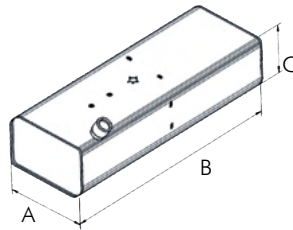
Compatível com Iveco Stralis / Tector		
Código	Nº Compatível	Descrição
F752	5801340106	Tanque Alumínio 220L - 685(A) x 625(B) x 600(C)mm - LD
F750	5801946588 / 98472351	Tanque Alumínio 300L - 685(A) x 625(B) x 770(C)mm - LD
F759	98472352	Tanque Alumínio 400L - 685(A) x 625(B) x 1020(C)mm - LE
F751	41042553	Tanque Alumínio 600L - 685(A) x 625(B) x 1600(C)mm - LE
Componentes Gerais		
F747	Alternativo 500043667	Tampa de Combustível c/ Chave
V961	-	Tampa de Combustível Alumínio Antivazamento / Antifurto
F757	41042851	Boia de Encaixe (V=310Ω C=20Ω)
Componentes Tanque Auxiliar		
F756	-	Tampão Boia de Encaixe c/ Respiro
F803	-	Kit de Interligação M18 x M18
Componentes Fixação		
F753	41013963	Suporte s/ Cinta
F754	41271918	Cinta Inox
F755	-	Kit de Fixação
M024	-	Perfil Borracha Leito
M024A	-	Perfil Borracha Cinta

## TANQUE DE COMBUSTÍVEL - MERCEDES-BENZ

Fuel Tank Mercedes-Benz/ Tanque de Combustible Mercedes-Benz



M193B



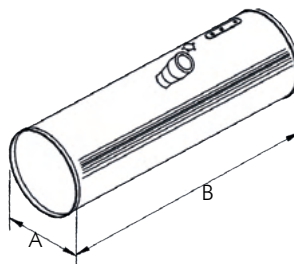
M197

\*Tampa não inclusa

Compatível com MB 608D / 709 / 912		
Código	Nº Compatível	Descrição
M193B	A3804707401	Tanque Galvanizado 70L - 450(A) x 230(C) x 780(B)mm
M193D	A6884708101	Tanque Galvanizado 120L - 450(A) x 230(C) x 1190(B)mm
M193I	A6884708103	Tanque Galvanizado 140L - 450(A) x 230(C) x 1500(B)mm
Componentes Fixação		
M197	A3084700242	Suporte c/ Cinta



M192



M022A



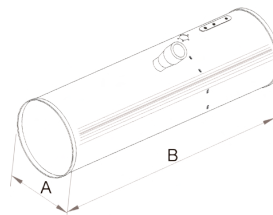
M195

\*Tampa não inclusa

Compatível com MB 1113		
Código	Nº Compatível	Descrição
M192	A3444709001	Tanque Galvanizado 140L - Ø430(A) x 990(B)mm
Componentes Fixação		
M195	A3084700542	Suporte c/ Cinta
M022A	A3454700140	Cinta Preta
M024	-	Perfil Borracha Leito
M024E	-	Perfil Borracha Cinta



M193



M022A

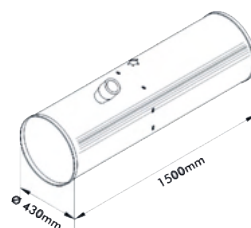


M195

Compatível com MB 1618		
Código	Nº Compatível	Descrição
M193	A3864706601	Tanque Galvanizado 210L - Ø430 x 1500mm
Componentes Fixação		
M195	A3084700542	Suporte c/ Cinta
M022A	A3454700140	Cinta Preta
M024	-	Perfil Borracha Leito
M024E	-	Perfil Borracha Cinta



M193G



M022A



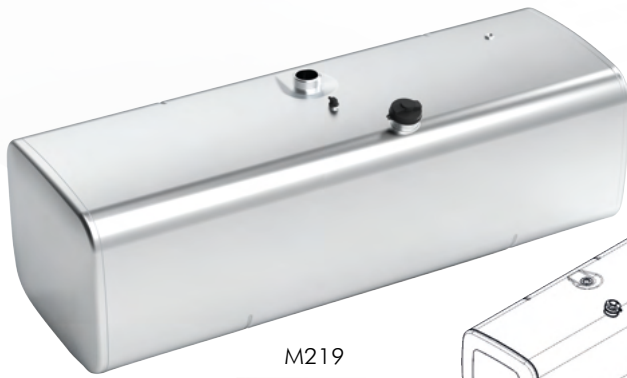
M195

\*Tampa não inclusa

Compatível com MB 1618		
Código	Nº Compatível	Descrição
M193G	A3864706601	Tanque Galvanizado 210L - Ø430 x 1500mm
Componentes Fixação		
M195	A3084700542	Suporte c/ Cinta
M022A	A3454700140	Cinta Preta
M024	-	Perfil Borracha Leito
M024E	-	Perfil Borracha Cinta

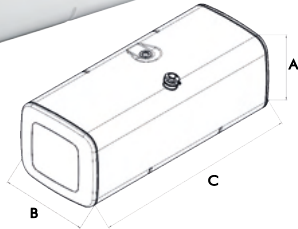
## TANQUE DE COMBUSTÍVEL - MERCEDES-BENZ

Fuel Tank Mercedes-Benz/ Tanque de Combustível Mercedes-Benz



M219

LANÇAMENTO

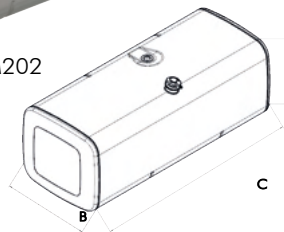


Compatível com MB Axor (substituição Tanque Plástico Original)		
Código	Nº Compatível	Descrição
M217	Alternativo A9584701101	Tanque Alumínio 230L – 640(B) x 545(A) x 725(C)mm - LE
M219	Alternativo A9584701001	Tanque Alumínio 590L – 640(B) x 545(A) x 1850(C)mm - LD
<b>Componentes Gerais</b>		
M195I	-	Tampa de Combustível c/ Chave
V981	-	Tampa de Combustível Alumínio Antivazamento / Antifurto
M220	A9585420617 / A9585420103	Boia Roscada (V=3Ω C=180Ω)
<b>Componentes Tanque Auxiliar</b>		
M223	-	Kit de Interligação Inferior M16 x M16
<b>Componentes Fixação</b>		
M197P	A9584702242	Suporte Dianteiro s/ Cinta – 590L - LD
M197Q	A9584702342	Suporte Traseiro s/ Cinta – 590L - LD
M023F	A9414700140 / A9414700340	Cinta Preta
M274	A9414700140 / A9414700340	Cinta Inox
M192J	A9444750074	Kit de fixação
M024	-	Perfil Borracha Leito

Observações: Tanque alternativo para substituir linha original tanque plástico, utilizando mesmos suportes e boia



M202



Compatível c/ MB Axor (Boia de Encaixe)		
Código	Nº Compatível	Descrição
M200*	A9424700301	Tanque Alumínio 130L – 640(B) x 545(A) x 425(C)mm - LE
M201	A9424700101	Tanque Alumínio 230L – 640(B) x 545(A) x 725(C)mm - LE
M202	A9424700501	Tanque Alumínio 500L – 640(B) x 545(A) x 1550(C)mm - LD
M203	A9424700601	Tanque Alumínio 590L – 640(B) x 545(A) x 1850(C)mm - LD
<b>Componentes Gerais</b>		
M195I	-	Tampa de Combustível c/ Chave
V981	-	Tampa de Combustível Alumínio Antivazamento / Antifurto
M208	A0135420218	Bóia de Encaixe (V=3Ω C=180Ω)
<b>Componentes Tanque Auxiliar</b>		
M195LA	-	Tampão Preto Boia de Encaixe
M223	-	Kit de Interligação Inferior M16 x M16
<b>Componentes Fixação</b>		
M197P	A9584702242	Suporte Dianteiro s/ Cinta – Tanque 500L / 590L - LD
M197Q	A9584702342	Suporte Traseiro s/ Cinta – Tanque 500L / 590L - LD
M252*	A9584702142	Suporte Duplo s/ Cinta - Tanque M200 (130L)
M023F	A9414700140 / A9414700340	Cinta Preta
M274	A9414700140 / A9414700340	Cinta Inox
M192J	A9444750074	Kit de Fixação
M024	-	Perfil Borracha Leito

## TANQUE DE COMBUSTÍVEL INOX CAMINHÕES 3/4"

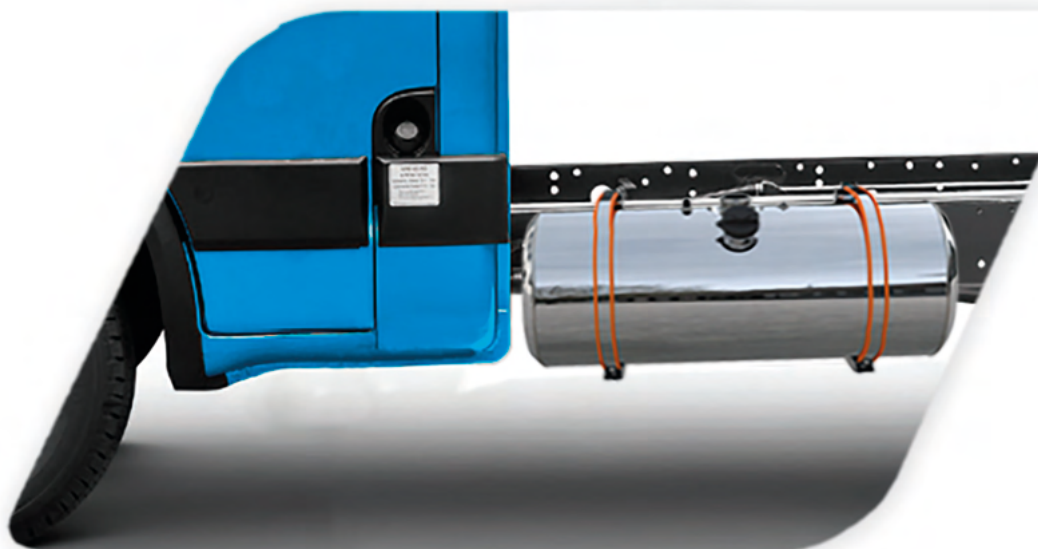
Fuel Tank / Tanque de Combustible



\*Necessário adaptar boia e conexões de acordo com cada veículo

### Tanque Inox Universal Ø430mm

Código	Descrição
M277	Tanque Inox 155L Ø430mm x 1150mm (Boia Encaixe) + D-699 + M-269 + M-195I + M-195W
M278	Tanque Inox 210L Ø430mm x 1500mm (Boia Encaixe) + D-699 + M-269 + M-195I + M-195W
<b>Componentes Gerais</b>	
M195I	Tampa de Combustível c/ Chave
V981	Tampa de Combustível Alumínio Antivazamento / Antifurto
D699	Tampão Furação NPTF 1/2" (Sucção/Retorno)
M269	Tubo Retorno Plástico NPTF 1/2" p/ Mangueira 1/2"
M195W	Kit Adaptador para Fixação Boia Parafusada
<b>Componentes Fixação</b>	
M279	Suporte c/ Cinta Inox
M024	Perfil Borracha Leito
V885	Perfil Borracha Cinta Preta
V885L	Perfil Borracha Cinta Laranja

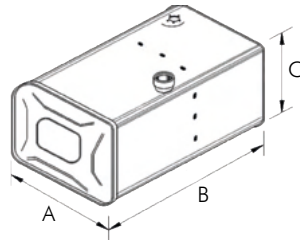


## TANQUE DE COMBUSTÍVEL - SCANIA

Fuel Tank - Scania/ Tanque del Combustible - Scania



S358A

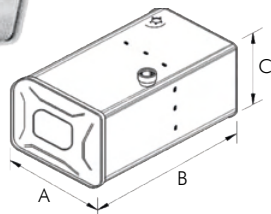


\*Tampa não inclusa

Compatível com Scania T/R 113 / 143		
Código	Nº Compatível	Descrição
S358A	Alternativo 1673557	Tanque Inox 294L – 685(A) x 880(B) x 560(C)mm - LE Interligação Inferior Padrão Original - Modelo de Encaixe / Baioneta
S358AI	<b>LANÇAMENTO</b> Alternativo 1673557	Tanque Inox 294L – 685(A) x 880(B) x 560(C)mm - LE Interligação Inferior Inserto M22 x 1,5mm
S359A	Alternativo 1673558	Tanque Inox 397L – 685(A) x 1190(B) x 560(C)mm - LD Interligação Inferior Padrão Original - Modelo de Encaixe / Baioneta
S359AI	<b>LANÇAMENTO</b> Alternativo 1673558	Tanque Inox 397L – 685(A) x 1190(B) x 560(C)mm - LD Interligação Inferior Inserto M22 x 1,5mm
Componentes Gerais		
S199	1670262	Boia de Encaixe (V=10Ω C=180Ω) SC K112, R112, S112, T112 / SC R142, T142 / SC R143, T143 / SC 113
Componentes Tanque Auxiliar		
M195LA	-	Tampão Preto Boia de Encaixe
V886	-	Kit de Interligação M22 x M22 (Compatível com S358AI e S359AI)
Componentes Fixação		
S349T	309478	Suporte s/ Cinta
S349B	-	Cinta Inox T/R 112 / 113 (1267mm – Suporte Bepo)
S349J	-	Cinta Preta T/R 112 / 113 (1267mm – Suporte Bepo)
S349Z	-	Cinta Inox T/R 113 (1150mm – Suporte Original)
S349M	-	Kit de Fixação
M024	-	Perfil Borracha Leito
M024B	-	Perfil Borracha Cinta Preto



S355C

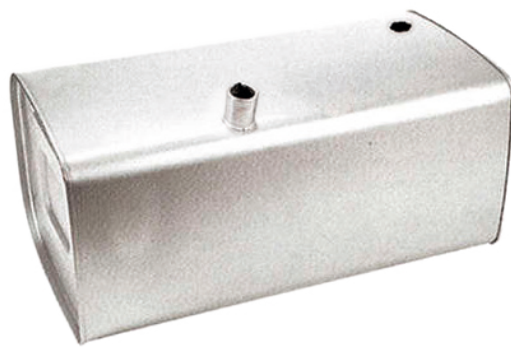


\*Tampa não inclusa

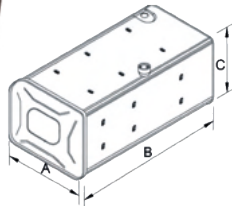
Compatível com Scania T/R 113 / 143		
Código	Nº Compatível	Descrição
S355B	1673557	Tanque Galvanizado 294L – 685(A) x 880(B) x 560(C)mm - LE Interligação Inferior Padrão Original - Modelo de Encaixe / Baioneta
S355BI	<b>LANÇAMENTO</b> 1673557	Tanque Galvanizado 294L – 685(A) x 880(B) x 560(C)mm - LE Interligação Inferior Inserto M22 x 1,5mm
S355C	1673558	Tanque Galvanizado 397L – 685(A) x 1190(B) x 560(C)mm - LD Interligação Inferior Padrão Original - Modelo de Encaixe / Baioneta
S355CI	<b>LANÇAMENTO</b> 1673558	Tanque Galvanizado 397L – 685(A) x 1190(B) x 560(C)mm - LD Interligação Inferior Inserto M22 x 1,5mm
Componentes Gerais		
S199	1670262	Boia de Encaixe (V=10Ω C=180Ω) SC K112, R112, S112, T112 / SC R142, T142 / SC R143, T143 / SC 113
Componentes Tanque Auxiliar		
M195LA	-	Tampão Preto Boia de Encaixe
V886	-	Kit de Interligação M22 x M22 (Compatível com S355BI e S355CI)
Componentes Fixação		
S349T	309478	Suporte s/ Cinta
S349B	-	Cinta Inox T/R 112 / 113 (1267mm – Suporte Bepo)
S349J	-	Cinta Preta T/R 112 / 113 (1267mm – Suporte Bepo)
S349Z	-	Cinta Inox T/R 113 (1150mm – Suporte Original)
S349M	-	Kit de Fixação
M024	-	Perfil Borracha Leito
M024B	-	Perfil Borracha Cinta Preto

## TANQUE DE COMBUSTÍVEL - SCANIA

Fuel Tank - Scania/ Tanque del Combustible - Scania



S355



S199

S349J



S349T



S349B



V886



M195LA



S349M

\*Tampa não inclusa

### Compatível com Scania T/R 112 / 142

Código	Nº Compatível	Descrição
S355	522100	Tanque Galvanizado 294L – 685(A) x 890(B) x 560(C)mm - LE Interligação Inferior Padrão Original - Modelo de Encaixe / Baioneta
S355I <b>LANÇAMENTO</b>	522100	Tanque Galvanizado 294L – 685(A) x 890(B) x 560(C)mm - LE Interligação Inferior Inserto M22 x 1,5mm
S355A	522101	Tanque Galvanizado 397L – 685(A) x 1190(B) x 560(C)mm - LD Interligação Inferior Padrão Original - Modelo de Encaixe / Baioneta
S355AI <b>LANÇAMENTO</b>	522101	Tanque Galvanizado 397L – 685(A) x 1190(B) x 560(C)mm - LD Interligação Inferior Inserto M22 x 1,5mm
S357	Adaptação	Tanque Galvanizado 500L – 685(A) x 1500(B) x 560(C)mm – LD / LE Interligação Inferior Padrão Original - Modelo de Encaixe / Baioneta
S357I <b>LANÇAMENTO</b>	Adaptação	Tanque Galvanizado 500L – 685(A) x 1500(B) x 560(C)mm – LD / LE Interligação Inferior Inserto M22 x 1,5mm
S356	Adaptação	Tanque Galvanizado 600L – 685(A) x 1800(B) x 560(C)mm – LD / LE Interligação Inferior Padrão Original - Modelo de Encaixe / Baioneta
S356I <b>LANÇAMENTO</b>	Adaptação	Tanque Galvanizado 600L – 685(A) x 1800(B) x 560(C)mm – LD / LE Interligação Inferior Inserto M22 x 1,5mm

### Componentes Gerais

S199	1670262	Boia de Encaixe (V=10Ω C=180Ω) SC K112, R112, S112, T112 / SC R142, T142 / SC R143, T143 / SC 113
------	---------	--

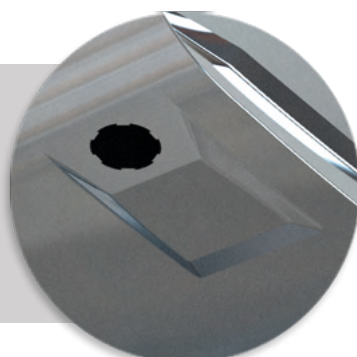
### Componentes Tanque Auxiliar

M195LA	-	Tampão Preto Boia de Encaixe
V886	-	Kit de Interligação M22 x M22 (Compatível com S355I, S355AI, S357I e S356I)

### Componentes Fixação

S349T	309478	Suporte s/ Cinta
S349B	-	Cinta Inox T/R 112 / 113 (1267mm – Suporte Bepo)
S349J	-	Cinta Preta T/R 112 / 113 (1267mm – Suporte Bepo)
S349M	-	Kit de Fixação
M024	-	Perfil Borracha Leito
M024B	-	Perfil Borracha Cinta Preto

INTERLIGAÇÃO INFERIOR  
PADRÃO ORIGINAL  
MODELO DE ENCAIXE / BAIONETA



Tanques:  
S355  
S355A  
S355B  
S355C  
S356  
S357  
S358A  
S359A

Vista Inferior do Tanque

INTERLIGAÇÃO INFERIOR  
INSERTO M22 X 1,5mm

**LANÇAMENTO**



- ✓ AGILIDADE NA INSTALAÇÃO
- ✓ MENOR RISCO DE VAZAMENTO
- ✓ CONEXÃO PADRÃO DE MERCADO

Tanques:  
S355I  
S355AI  
S355BI  
S355CI  
S356I  
S357I  
S358AI  
S359AI

Vista Inferior do Tanque



S363

**INFINITY**  
MODELOS  
DISPONÍVEIS



S198



S200



S348C



S349K



S350B



V981



M195I



M195LA



V886

### Compatível com Scania S4 / S5 / S6 NTG (P/G/R)

Código	Nº Compatível	Descrição
S363	2053953	Tanque Alumínio 230L - Ø660(A) x 660mm(B) - LD
S360	1776100 / 1879635	Tanque Alumínio 330L - Ø660(A) x 1000mm(B) - LD / LE
S360R	1776100 / 1879635	Tanque Alumínio 330L - Ø660(A) x 1000mm(B) - LD / LE
S361	1776101 / 1879637	Tanque Alumínio 400L - Ø660(A) x 1250mm(B) - LD / LE
S362	1776102 / 1879638	Tanque Alumínio 440L - Ø660(A) x 1350mm(B) - LD / LE
S362R	1776102 / 1879638	Tanque Alumínio 440L - Ø660(A) x 1350mm(B) - LD / LE

### Componentes Gerais

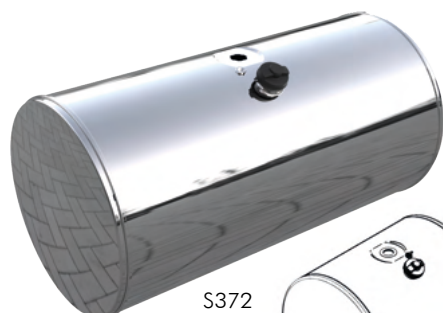
M195I	-	Tampa de Combustível c/ Chave
V981	-	Tampa de Combustível Alumínio Antivazamento / Antifurto
S198	-	Boia de Encaixe (V=10Q C=180Q) - Adaptação
S200	1373479 / 1424074 / 1541082	Boia de Encaixe (V=10Q C=180Q) - Scania S4 / S5

### Componentes Tanque Auxiliar

M195LA	-	Tampão Preto Boia de Encaixe
V886	-	Kit de Interligação Inferior M22 x M22

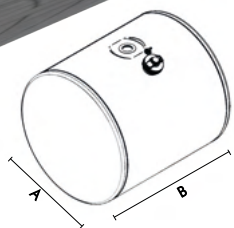
### Componentes Fixação

S349K	1776103	Suporte s/ Cinta
S348D	1776104	Cinta Preta
S348C	Alternativo 1776104	Cinta Inox
S350B	-	Kit de Fixação
V885	-	Perfil Borracha Cinta Preto
V885L	-	Perfil Borracha Cinta Laranja



S372

**INFINITY**  
MODELOS  
DISPONÍVEIS



S198



S200



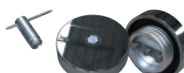
S348C



S349K



V886



V981



M195I



M195LA



S350B

### Compatível com Scania S4 / S5 / S6 NTG (P/G/R)

Código	Nº Compatível	Descrição
S370	2053953	Tanque Inox 230L - Ø660(A) x 660mm(B) - LD
S371	1776100 / 1879635	Tanque Inox 330L - Ø660(A) x 1000mm(B) - LD / LE
S367	1776101	Tanque Inox 400L - Ø660(A) x 1250mm(B) - LD / LE
S372	1776101 / 1879637	Tanque Inox 440L - Ø660(A) x 1350mm(B) - LD / LE

### Componentes Gerais

M195I	-	Tampa de Combustível c/ Chave
V981	-	Tampa de Combustível Alumínio Antivazamento / Antifurto
S198	-	Boia de Encaixe (V=10Q C=180Q) - Adaptação
S200	1373479 / 1424074 / 1541082	Boia de Encaixe (V=10Q C=180Q) - Scania S4 / S5

### Componentes Tanque Auxiliar

M195LA	-	Tampão Preto Boia de Encaixe
V886	-	Kit de Interligação Inferior M22 x M22

### Componentes Fixação

S349K	1776103	Suporte s/ Cinta
S348D	1776104	Cinta Preta
S348C	Alternativo 1776104	Cinta Inox
S350B	-	Kit de Fixação
V885	-	Perfil Borracha Cinta Preto
V885L	-	Perfil Borracha Cinta Laranja

## TANQUE DE COMBUSTÍVEL - VOLKSWAGEN

Fuel Tank Volkswagen / Tanque del Combustible Volkswagen



**Compatível com VW Constellation Trucado (25.320 / 23.370 / 26.370)**  
**Compatível com VW Worker / Titan Tractor / Constellation (18.310 / 19.320 / 19.370)**

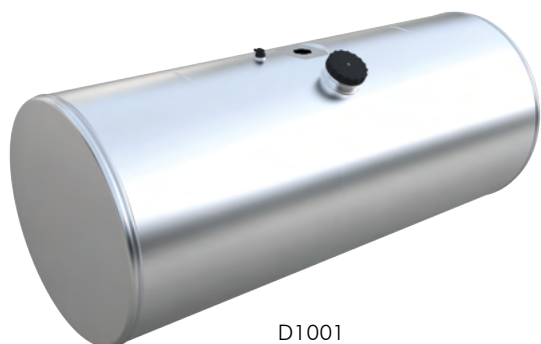
Código	Nº Compatível	Descrição
W312	2T2201060A	240 Litros Alumínio - Ø660(A) x 780mm(B) – LE (Adicional)
W310	-	300 Litros Alumínio - Ø660(A) x 980mm(B) – LE
<b>Componentes Gerais</b>		
M1951	-	Tampa de Combustível c/ Chave
V981	-	Tampa de Combustível Alumínio Antivazamento / Antifurto
<b>Componentes Tanque Auxiliar</b>		
M195LA	-	Tampão Preto Boia de Encaixe
V886	-	Kit de Interligação Inferior M22 x M22
<b>Componentes Fixação</b>		
W984	2T2201260	Suporte s/ Cinta (W-312)
W976	2TO201392	Cinta Preta
W981	Alternativo 2TO201392	Cinta Inox
V872C	-	Kit de Fixação
M024	-	Perfil Borracha Leito
V885	-	Perfil Borracha Cinta Preto
V885L	-	Perfil Borracha Cinta Laranja



**Compatível com VW Constellation Trucado (25.320 / 23.370 / 26.370)**  
**Compatível com VW Worker / Titan Tractor / Constellation (18.310 / 19.320 / 19.370)**

Código	Nº Compatível	Descrição
W311	2T2201060	380 Litros Alumínio - Ø660(A) x 1190mm(B) – LD
W313	2T0201060	480 Litros Alumínio - Ø660(A) x 1480mm(B) – LD
<b>Componentes Gerais</b>		
M1951	-	Tampa de Combustível c/ Chave
V981	-	Tampa de Combustível Alumínio Antivazamento / Antifurto
<b>Componentes Tanque Auxiliar</b>		
M195S	-	Tampão Boia Roscada
M228	-	Conector Engate Rápido NG12 X 1/2" (Pescador / Retorno)
V886	-	Kit de Interligação Inferior M22 x M22
<b>Componentes Fixação</b>		
W983	2TO201260A	Suporte s/ Cinta LD (W-313)
W984	2T2201260	Suporte s/ Cinta (W-311)
W976	2TO201392	Cinta Preta
W981	-	Cinta Inox
V872C	-	Kit de Fixação
M024	-	Perfil Borracha Leito
V885	-	Perfil Borracha Cinta Preto
V885L	-	Perfil Borracha Cinta Laranja

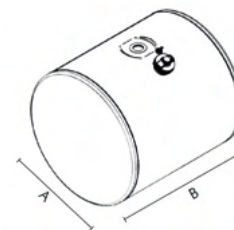




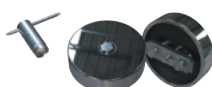
D1001



D1000



D1002



V961



F747



M195LA

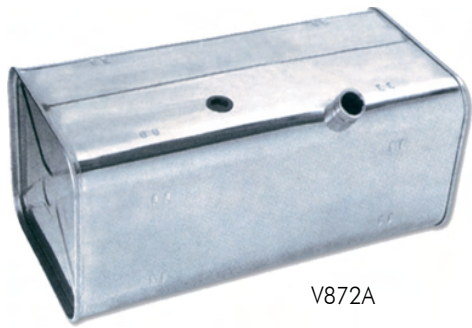
### Compatível com DAF XF

Código	Nº Compatível	Descrição
D1000	2193305	Tanque Alumínio 200L - Ø660(A) x 650(B)mm - LD
D1001	2193308	Tanque Alumínio 520L - Ø660(A) x 1 620(B)mm - LE
<b>Componentes Gerais</b>		
F747	Alternativo 1189577	Tampa de Combustível c/ Chave
V961	-	Tampa de Combustível Alumínio Antivazamento / Antifurto
<b>Componentes Tanque Auxiliar</b>		
M195LA	-	Tampão Preto Boia de Encaixe
V886	-	Kit de Interligação Inferior M22 x M22
<b>Componentes Fixação</b>		
D1002	Alternativo 1954645	Cinta Inox
M024	-	Perfil Borracha Leito
V885	-	Perfil Borracha Cinta Preto
V885L	-	Perfil Borracha Cinta Laranja

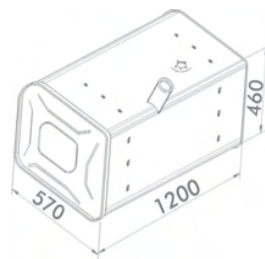


## TANQUE DE COMBUSTÍVEL - VOLVO

Fuel Tank Volvo / Tanque de Combustible Volvo



V872A



V872Y

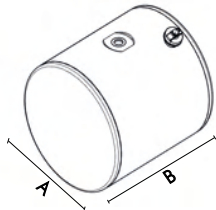
\*Tampa não inclusa

Compatível com Volvo Power +90/ N-10/ N-12		
Código	Nº Compatível	Descrição
V872A	8121401	287 Litros 90 (Rosca M16) Galvanizado
Componentes Fixação		
V872Y	-	Cinta Preta



V968

**INFINITY**  
MODELOS  
DISPONÍVEIS



F747



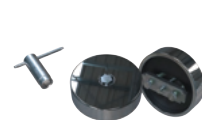
V878



W981



V929



V961



V872C

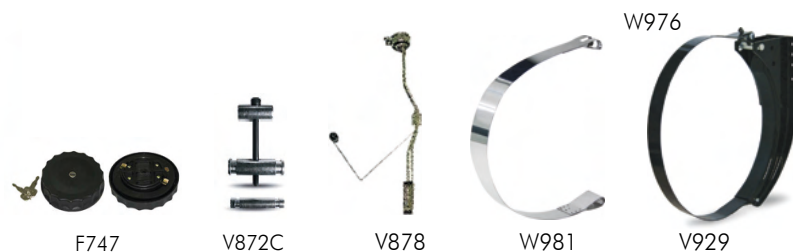


M195LA



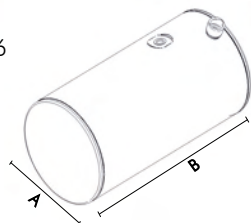
V886

Compatível com Volvo NH / FH		
Código	Nº Compatível	Descrição
V894	20375391 / 22302940	310L Alumínio - Ø660(A) x 960mm(B) - LE
V894R	<b>INFINITY</b> 20375391 / 22302940	310L Alumínio - Ø660(A) x 960mm(B) - LE
V968	22302941 / 20497609	370L Alumínio - Ø660(A) x 1145mm(B) - LD
V895	20375392 / 22302942	425L Alumínio - Ø660(A) x 1330mm(B) - LD
V895R	<b>INFINITY</b> 20375392 / 22302942	425L Alumínio - Ø660(A) x 1330mm(B) - LD
Componentes Gerais		
V878	20375011	Boia de Encaixe (V=180Q C=10Q)
V872C	-	Kit de Fixação
F747	-	Tampa de Tanque
V961	-	Tampa de Combustível Alumínio Antivazamento / Antifurto
Componentes Tanque Auxiliar		
M195LA	-	Tampão Preto Boia de Encaixe
V886	-	Kit de Interligação M22 x M22 (Tanques Cilíndricos)
Componentes Fixação		
V929	20427419 / 20427431	Suporte s/ Cinta
W976	1622275	Cinta Preta
W981	-	Cinta Inox
M024	-	Perfil Borracha Leito
V885	-	Perfil Borracha Cinta Preto
V885L	-	Perfil Borracha Cinta Laranja

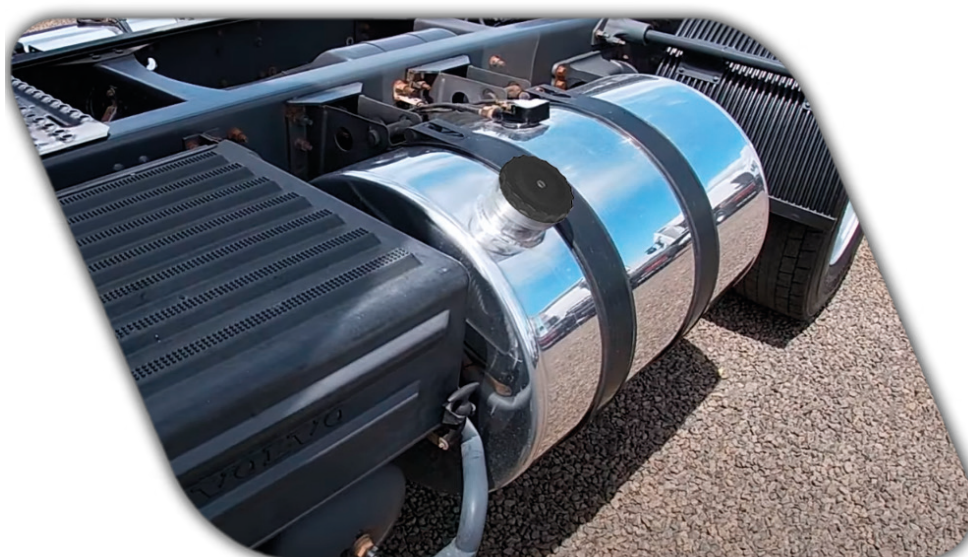


V926

**INFINITY**  
MODELOS  
DISPONÍVEIS



Compatível com Volvo NH / FH		
Código	Nº Compatível	Descrição
V925 <b>INFINITY</b>	Alternativo 20375391 Alternativo 22302940	310 Litros Inox – Ø660(A) x 960mm(B) - LE
V926 <b>INFINITY</b>	Alternativo 20375392 Alternativo 22302942	425 Litros Inox – Ø660(A) x 1330mm(B) - LD
Componentes Gerais		
V878	20375011	Boia de Encaixe (V=180Ω C=10Ω)
F747	-	Tampa de Tanque
V961	-	Tampa de Combustível Alumínio Antivazamento / Antifurto
Componentes Tanque Auxiliar		
M195LA	-	Tampão Preto Boia de Encaixe
V886	-	Kit de Interligação Inferior M22 x M22
Componentes Fixação		
V929	20427419 / 20427431	Suporte s/ Cinta
W976	1622275	Cinta Preta
W981	1622275	Cinta Inox
V872C	-	Kit de Fixação
M024	-	Perfil Borracha Leito
V885	-	Perfil Borracha Cinta Preto
V885L	-	Perfil Borracha Cinta Laranja



## TANQUE DE COMBUSTÍVEL - VOLVO

Fuel Tank Volvo / Tanque de Combustible Volvo



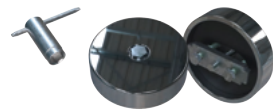
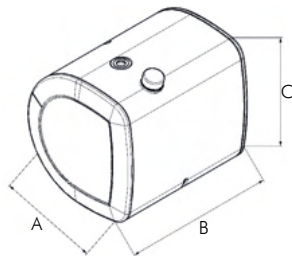
V967



V928



V964 / V938



V961



F747

V943 / V984



V945



V872C



M195LA



V886



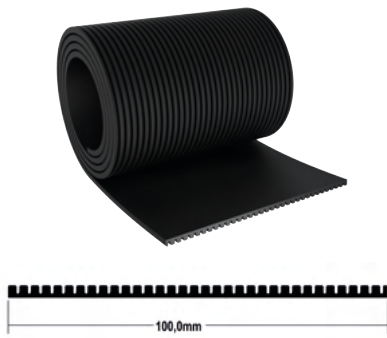
V944 / V985



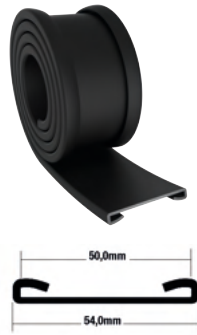
V947

### Compatível com Volvo FH

Código	Nº Compatível	Descrição
V967	20442190/20503502/21516440	Tanque Alumínio 170L – 685(A) x 445(B) x 760(C)mm -LE
V983	20442191/20503503/21516443	Tanque Alumínio 210L – 685(A) x 540(B) x 760(C)mm - LE
V928	20503504	Tanque Alumínio 330L – 685(A) x 847(B) x 760(C)mm - LE
V962	20367137 / 20503505 / 21516447	Tanque Alumínio 405L – 685(A) x 1050(B) x 760(C)mm - LE / LD
V937	20424027 / 20503506 / 21516448	Tanque Alumínio 450L – 685(A) x 1145(B) x 760(C)mm - LE / LD
V963	20367138 / 20503507 / 21516449	Tanque Alumínio 490L – 685(A) x 1230(B) x 760(C)mm - LE / LD
V964	20367140 / 20503508 / 21516451	Tanque Alumínio 530L – 685(A) x 1330(B) x 760(C)mm - LE / LD
V938	20367142 / 20503510 / 21516454	Tanque Alumínio 610L – 685(A) x 1530(B) x 760(C)mm - LE / LD
<b>Componentes Gerais</b>		
F747	Alternativo 1189577	Tampa de Combustível c/ Chave
V961	-	Tampa de Combustível Alumínio Antivazamento / Antifurto
V947	20375003 / 20492526 / 20732301	Boia de Encaixe (V=240Ω C=30Ω)
<b>Componentes Tanque Auxiliar</b>		
M195LA	-	Tampão Preto Boia de Encaixe
V886	-	Kit de Interligação Inferior M22 x M22
<b>Componentes Fixação</b>		
V945	20721537	Suporte s/ Cinta
V943	-	Cinta Preta (Compatível Suporte Bepo)
V944	-	Cinta Inox (Compatível Suporte Bepo)
V984	20730641	Cinta Preta (Compatível Suporte Original)
V985	Alternativo 20730641	Cinta Inox (Compatível Suporte Original)
V872C	-	Kit de Fixação
M024	-	Perfil Borracha Leito
V885	-	Perfil Borracha Cinta Preto
V885L	-	Perfil Borracha Cinta Laranja



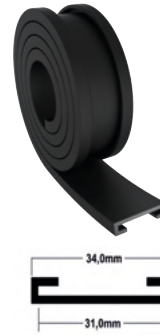
**Perfil de Suporte - 100mm**  
M024  
Vendido em metro  
M024R  
Vendido em rolo de 10m



**Perfil de Cinta - 50mm**  
M024A  
Vendido em metro  
M024AR  
Vendido em rolo de 10m



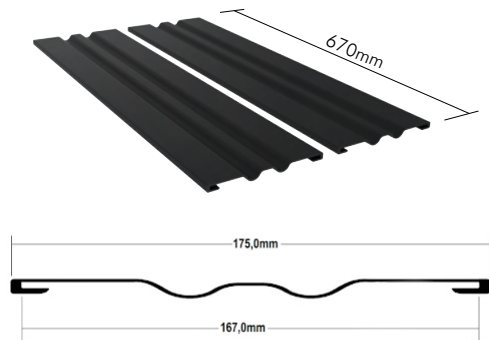
**Perfil de Cinta - 42mm**  
M024B  
Vendido em metro  
M024BR  
Vendido em rolo de 10m



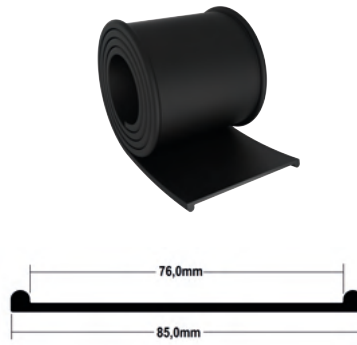
**Perfil de Cinta - 31mm**  
M024C  
Vendido em metro



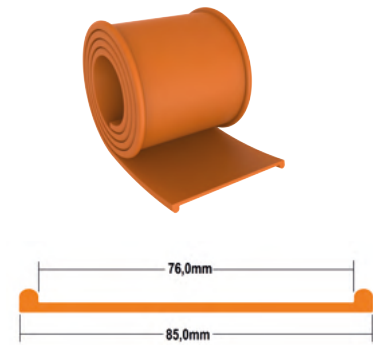
**Perfil de Cinta - 45mm**  
M024E  
Vendido em metro  
M024ER  
Vendido em rolo de 10m



**Perfil de Cinta - 167mm**  
M024G  
Vendido em jogo (duas peças)  
com 670mm cada



**Perfil de Cinta - 76mm**  
V885  
Vendido em metro  
V885R  
Vendido em rolo de 10m



**Perfil de Cinta Laranja - 76mm**  
V885L  
Vendido em metro  
V885LR  
Vendido em rolo de 10m

## CINTAS AVULSAS

Single Straps / Correas Simples



S375



M266 / M268



S348E



D1002



W985

Cintas Avulsas		
Código	Nº Compatível	Descrição
S375	1745886 / 1401840	Cinta Inox p/ Tanque Retangular Alumínio Scania S6
M266	A9344700140	Cinta Inox p/ Tanque Retangular Alumínio 550L/650L/780L MB Actros (Largura 75mm)
M268	A9414700340	Cinta Inox p/ Tanque Retangular Alumínio 280L/240L/300L MB Actros (Largura 60mm)
S348E	2630372 / 2630373	Cinta Inox p/ Tanque Modelo "D" Alumínio Scania S6
D1002	1954645	Cinta Inox p/ Tanque Cilíndrico Alumínio DAF
W985	2V5201104	Cinta Inox p/ Tanque Retangular Alumínio MAN



## VÁLVULA DE SEGURANÇA E ANTIFURTO

Anti-theft Nozzle / Boquilla Antirrobo

LANÇAMENTO



B020A



B020B



B020C



B020D



B020E



B020F



B020I



Chave de Montagem  
B020G



Chave de Montagem  
B020H

### Válvulas de Segurança Antifurto

Código	Compatível	Chave de Montagem*	Observações
B020A	Tanques com Bocal Roscado Tanques Plásticos BEPO Iveco Stralis - Tanque Plástico Iveco Cursor - Tanque Plástico MB - Tanque Plástico VW - Tanque Plástico	B020H	- Bocal plástico - Sem Antiderramamento - Método de travamento: arruela de cravamento
B020B	Tanques com Bocal Roscado Tanques Plásticos BEPO Iveco Stralis - Tanque Plástico Iveco Cursor - Tanque Plástico MB - Tanque Plástico SC Série 4/5/6 - Tanque Alumínio Cilíndrico / Retangular / "D" VW Constellation - Tanque Alumínio Cilíndrico MAN TGX - Tanque Alumínio Retangular	Chave Allen nº03	- Bocal alumínio - Sem Antiderramamento - Método de travamento: parafuso interno
B020C	Tanques com Bocal Roscado Longo Tanques Plásticos BEPO Iveco Stralis - Tanque Plástico Iveco Cursor - Tanque Plástico MB - Tanque Plástico VW - Tanque Plástico	B020G	- Bocal plástico - Com Antiderramamento - Método de travamento: interferência com engates
B020D	Tanques com Bocal Roscado SC 124 / Série 4 - Tanque Aço SC 124 / Série 4 - Tanque Plástico SC Série 4/5/6 - Tanque Alumínio Cilíndrico / Retangular / "D" Ford Cargo - Tanque Plástico VW - Tanque Plástico VW Constellation - Tanque Alumínio Cilíndrico MAN TGX - Tanque Alumínio Retangular	B020G	- Bocal plástico - Com Antiderramamento - Método de travamento: interferência com engates
B020E	Tanques com Bocal de Encaixe Ø76mm MB 1935 - Tanque Galvanizado Retangular MB 2325 - Tanque Galvanizado Cilíndrico Volvo NL - Tanque Galvanizado Retangular SC 111/112/113 - Tanque Galvanizado Retangular	B020G	- Bocal plástico - Com Antiderramamento - Método de travamento: arruela de cravamento
B020F	Tanques com Bocal de Encaixe Ø102mm Volvo FH - Tanque Alumínio "D" / Cilíndrico MB Actros - Tanque Alumínio Retangular MB Axor - Tanque Alumínio Retangular Iveco Stralis/Tector - Tanque Alumínio Retangular MAN TGX - Tanque Alumínio Retangular	B020G	- Bocal plástico - Com Antiderramamento - Método de travamento: arruela de cravamento
B020I	Tanques com Bocal Roscado Baixo Tanques Plásticos Bepo 2022...	Não necessita chave para instalação	- Bocal plástico - Sem Antiderramamento - Método de travamento: clipado

\* Chaves de montagem vendidas separadamente

\*\* Nos modelos com antiderramamento o enchimento de combustível deve ser finalizado manualmente no caso de uso de bombas automáticas



**M195C** - Tampa c/ Chave p/ Bocal Rosca Externa  
Nº Compatível: A3888937003 / EC459W030AA



**M195H** - Tampa Bepo s/ Chave p/ Bocal Rosca Interna  
Substitui Tampa M195I



**M195I** - Tampa c/ Chave p/ Bocal Rosca Interna  
Nº Compatível: 2C459K1163AA / 2C459W0308A  
1436783 / 1517966 / 1514775  
2ZO201551 / 2TO201551



**M195S** - Tampa p/ Tanque Auxiliar (Boia Roscada)  
Nº Compatível: A6934700030



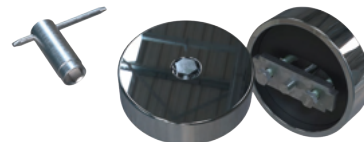
**F747** - Tampa c/ Chave p/ Bocal Encaixe  
Nº Compatível: 20392751 / 500043667



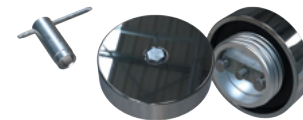
**F758** - Tampa c/ Chave c/ Respiro  
Nº Compatível: 93828166



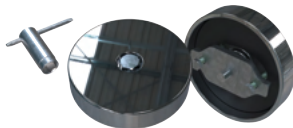
**M195LA** - Tampa Preta p/ Tanque Auxiliar  
(Boia de Encaixe)



**V961** - Tampa Alumínio Antivazamento / Antifurto  
p/ Bocal Encaixe  
Compatível c/ Tanque Alum. Volvo / Iveco



**V981** - Tampa Alumínio Antivazamento / Antifurto  
p/ Bocal Rosca Interna  
Compatível c/ Tanque Alum. SC / VW



**V999** - Tampa Alumínio Antivazamento p/ Bocal Encaixe  
Compatível c/ SC 111 / 112 / 113 / Volvo NL / Arla



**S315** - Tampa SC L111 Cromada  
Nº Compatível 190335



**F764** - Tampa c/ Chave p/ Tanque Arla Original  
Compatível c/ VW Constellation / Delivery  
Nº Compatível 2T2 131 980 / 2T2 131 980 A

**LANÇAMENTO**



**V988** - Tampa c/ Chave p/ Tanque Arla Original  
Compatível c/ Volvo FH / FM / VM  
Nº Compatível 20703186 / 21584844 / 21281408



**M199L** - Tampa c/ Chave p/ Tanque Arla Original  
Compatível c/ MB Actros / Accelo / Atego / Atron / Axor  
Nº Compatível A9584710130  
Compatível c/ Ford Cargo Leve / Médio / Pesado  
Nº Compatível CC455J239AE / CC455J239AD  
HC455J239AB / HC455J239AA  
Compatível c/ DAF XF / CF  
Nº Compatível 1742568 / 1686345



**F768** - Tampa c/ Chave p/ Tanque Arla Original  
Compatível c/ Iveco Stralis / Cursor / Trakker / Eurocargo  
Nº Compatível 41270822 / 41298191 / 500025779

**LANÇAMENTO**



**S315E** - Tampa c/ Bocal c/ Chave p/ Tanque Arla Original  
Compatível c/ SC S5 2012...2018  
Nº Compatível: 2222615 (Conjunto)  
2158045 (Bocal) / 2477313 / 2278297 (Tampa)

**LANÇAMENTO**



**S315F** - Tampa c/ Chave P/ Tanque Arla Original  
Compatível com SC S5 2012...2018  
Nº Compatível 2477313 / 2278297

**LANÇAMENTO**

## COMPONENTES PARA TANQUES DE COMBUSTÍVEL

Fuel Tank Parts/ Componentes de Tanque de Combustível



### Componentes e Adaptadores para Tanques de Combustível

Código	Descrição
M195E	Adaptador do Tanque M-194E – 100 Litros p/ Ford F-4000 / VW 6.90/7.90/11.130
M195F	Adaptador do Tanque M-194E – 150 Litros p/ Ford F-4000 / VW 6.90/7.90/11.130
M195G	Adaptador do Tanque M-194B – 300 Litros p/ Ford Cargo/VW
M195M	Respiro Plástico NPTF 1/2"
M195R	Tampão p/ Rosca M38 c/ Interligação c/ Peneira
M195Q	Tampão Rosca M38 Plástica c/ Peneira
M249	Filtro p/ Pescador Ø14mm
M195W	Kit de Fixação p/ Boia Parafusada
D658	Tampão Aux. Rosca M45 p/ Tanque Plástico 275 Litros
D657	Adaptador Rosca M14 p/ Engate Rápido NG12 (Pescador / Retorno)
D698	Adaptador Alumínio Rosca M-16 P/ M-14
M227	Conector Engate Rápido 1/2" p/ Mangueira 1/2" (Conector 90°)
M228	Conector Engate Rápido NG12 p/ Mangueira 1/2" (Conector 90°)
M214	Tubo Retorno M16x1,50mm p/Mangueira 3/8"
M269	Tubo Retorno Plástico NPTF 1/2" p/Mangueira 1/2"
M270	Tubo Retorno Plástico M16x1,50 p/ Engate Rápido 1/2"
D699	Bujão Cego Plástico Plástico NPTF 1/2"
D680	Bujão Plástico Sextavado M14x1,5mm
D678	Bujão Plástico Sextavado M16x1,5mm
D679	Bujão Plástico Sextavado M18x1,5mm
D700	Bujão Plástico M38



### Componentes e Adaptadores para Tanques de Combustível

Código	Descrição
M195P	Tampão p/ Interligação de Tanques c/ Rosca M38
M195J	Interligação de Tanques Plásticos c/ Rosca M35 até 2004
M195O	Interligação de Tanques Plásticos c/ Rosca M38 2005...
M195T	Interligação de Tanques Plástico de Rosca M35 c/ Rosca M38 2005...
M192K	Kit de Interligação de Tanque Plástico de Rosca M22 c/ Rosca M38 2005...
F803	Kit de Interlig p/ Tanque Iveco M-18 X 1,50mm Tanques (F750, F751, F752, F759)
M350	Kit de Interligação Lateral Tanque 275L NPTF 1/2" X NPTF 1/2" (D651, D654)
M223	Kit de Interligação p/ Tanque Alum Retangular MB Axor M-14 X 1,50mm (Linha M200)
V886	Kit de Interligação M22 x M22



## TANQUE DE COMBUSTÍVEL - FIAT

Fuel Tank Fiat / Tanque de Combustible Fiat



**F702** - 55 Litros (Nº Compatível: 97606737)  
Bóia de Encaixe / Com Furo p/ Válvula / Sem 3 Tubos  
Compatível c/ Fiat Uno 1984...1989  
Compatível c/ Fiat Fiorino 1984...1989  
Compatível c/ Fiat Elba 1984...1989  
Compatível c/ Fiat Prêmio 1984...1989  
Medidas: 930 x 550 x 200mm



**F703** - 55 Litros (Nº Compatível: 97610255)  
Boia 8 Parafusos / Com Furo p/ Válvula / Com 3 Tubos  
Compatível c/ Fiat Uno 1990...1995  
Compatível c/ Fiat Fiorino 1990...1995  
Compatível c/ Fiat Elba 1990...1996  
Compatível c/ Fiat Prêmio 1990...1994  
Medidas: 930 x 550 x 200mm



**F704** - 55 Litros (Nº Compatível: 97610256)  
Boia 8 Parafusos / Sem Furo p/ Válvula / Com 3 Tubos  
Compatível c/ Fiat Uno 1989...1992  
Compatível c/ Fiat Prêmio 1989...1992  
Medidas: 930 x 550 x 200mm



**F705** - 55 Litros (Nº Compatível: 97610255)  
Boia 12 Parafusos (Oval)  
Sem Furo p/ Válvula  
Sem 3 Tubos  
Compatível c/ Fiat Uno Fire até 2008  
Compatível c/ Fiat Uno Smart até 2004  
Compatível c/ Fiat Prêmio  
Medidas: 930 x 550 x 200mm



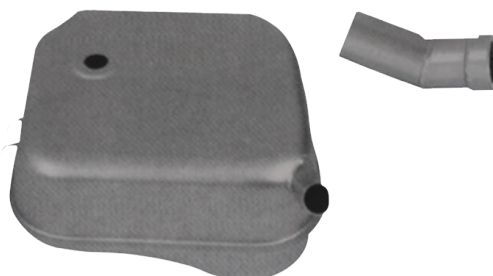
**F707** - 48 Litros  
Compatível c/ Fiat Pálio 1996...2017  
Compatível c/ Fiat Siena 1996...2017  
Compatível c/ Fiat Grand Siena 1996...2017  
Compatível c/ Fiat Idea 2005...2011  
Compatível c/ Fiat Punto 2007...2011  
Compatível c/ Fiat Argo 2017...  
Medidas: 930 x 550x 230mm  
Nº Compatível: 46437632 / 51853909



**F708** - 55 Litros  
Boia 8 Parafusos  
Sem Furo p/ Válvula  
Sem 3 Tubos  
Compatível c/ Fiat Uno Eletronic 1993...1995  
Medidas: 930 x 550 x 200mm  
Nº Compatível: 7523377

## TANQUE DE COMBUSTÍVEL - TOYOTA

Fuel Tank Toyota / Tanque de Combustible Toyota



Compatível com Toyota Bandeirante 1970...1992

**D614** - 48 Litros  
Medidas: 550 x 480 x 290mm  
Nº Compatível: 97610255  
**D614D** - Bocal de Abastecimento

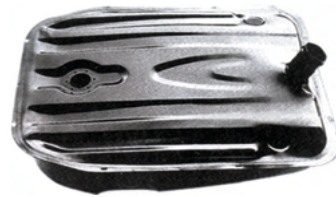
## TANQUE DE COMBUSTÍVEL - FORD

Fuel Tank Ford / Tanque de Combustible Ford



Compatível com Ford Pampa 1983...1992  
**D612** - 76 Litros (Nº Compatível: 90PU9002BA)  
Com Respiro (Etanol)  
Medidas: 900 x 530 x 235mm

Compatível com Ford Pampa 1983...1992  
**D612A** - 76 Litros (Nº Compatível: 90PU9002BA)  
Sem Respiro (Gasolina)  
Medidas: 900 x 530 x 235mm



Compatível com Ford Corcel I 1971...1977  
**D613** - 57 Litros (Nº Compatível: BD3M9002A)  
Com Retorno Bocal Reto  
Boia 6 Parafusos  
Medidas: 775 x 600 x 200mm



Compatível com F-100 / F-1000 1976...1992  
(Montagem Chassi)  
**D601** - 88 Litros  
Medidas: 750 x 750 x 220mm  
Nº Compatível: 82TU9002G  
**D650** - Cinta de Tanque (Nº Compatível: BD6C9055A)



Compatível com Jeep Willys 1965...  
**D617A** - 40 Litros  
Medidas: 624 x 470 x 157mm  
Nº Compatível: 16282



Compatível com Ford F-4000 1975...1997  
**D604** - 84 Litros (Nº Compatível: BEOY9002A)  
Medidas: 710 x 460 x 280mm  
**D648** - Suporte com Cinta  
**M024** - Perfil Borracha Leito  
**D637** - Boia Parafusada



Compatível com F-100 / F-1000 1976...1992  
(Montagem Chassi)  
**D601A** - 88 Litros (Nº Compatível: 82TU9002G)  
Tanque Plástico p/ Substituição Tanque Original Metálico  
Medidas: 750 x 750 x 220mm  
**D650** - Cinta de Tanque (Nº Compatível: BD6C9055A)



Compatível com F-350  
**D602** - 110 Litros 1999...  
Medidas: 812 x 680 x 350mm  
Nº Compatível: 3C359K007BA



Compatível com Ford F-4000  
**D605** - 80 Litros  
Medidas: 840 x 475 x 335mm  
Nº Compatível Alternativo: BEOY9002A  
**W993B** - 150 Litros  
Medidas: 1200 x 520 x 370mm  
**M195I** - Tampa Plástica



Compatível com GM A-10 / A-14 / C-10 / C-14 / D-10  
1967...1985

**C501A** - 65 Litros  
Medidas: 680 x 430 x 270mm  
Nº Compatível: 94655917 / 7321216  
**C519** - Cinta Preta



Compatível com GM A-20 / C-20 / D-20 1983...1996

**C501** - 88 Litros  
Medidas: 680 x 560 x 270mm  
Nº Compatível: 94627080 / 94621511  
**C519A** - Cinta Preta



Compatível com GM A-10 / A-20 / C-10 / D-10 / D-20  
1986...1992

**C501B** - 95 Litros  
Medidas: 760 x 640 x 300mm  
Nº Compatível: 94651740 / 94651741  
**C519A** - Cinta Preta



Compatível com D-20 1991-1996

**C501C** - 90 Litros Plástico  
Medidas: 770 x 630 x 300mm  
**C501D** - Mangueira Bocal 1,3/8" x 380mm  
**C501E** - Mangueira Respiro 1/2" x 380mm  
**C519A** - Cinta Preta



Compatível com GM Marajó / Chevy 1981...1992

**C515** - 62 Litros  
Medidas: 780 x 510 x 200mm  
Nº Compatível: 52252625 / 94624147



Compatível com GM Opala 1982...1984

**C506** - 65 Litros  
Medidas: 740 x 610 x 300mm  
Nº Compatível: 7332170 / 94602969

Compatível com GM Opala  
1980...1990

**C506B** - 84 Litros  
Medidas: 740 x 610 x 300mm



Compatível com Corsa 94/98

**C517** - 62 Litros  
Medidas: 780 x 510 x 200mm  
Nº Compatível: 93221085



Compatível com GM A-60 / C-60 / D-60 / D-40  
1964...1984

**C508B** - 105 Litros  
Medidas: 950(comprimento) x 480(largura) x 290(altura)mm  
Nº Compatível: 9304406 / 7360405

## TANQUE DE COMBUSTÍVEL - VOLKSWAGEN

Fuel Tank Volkswagen/ Tanque de Combustible Volkswagen



Compatível com VW Saveiro / Gol / Voyage / Parati G1  
1986...1996

**W996A** - 55 Litros

Pescador na Boia / Sem Gargalo

Medidas: 600x 590x 240mm

Nº Compatível: 30520107512



Compatível com VW Saveiro / Gol / Voyage / Parati G1  
1988...1990

**W996B** - 55 Litros

Pescador na Boia / Com Gargalo

Medidas: 600 x 590 x 240mm

Nº Compatível: 30520107511



Compatível com VW Fusca 1978...1986

**W998A** - 41 Litros

Gargalo Lateral

Medidas: 730 x 400 x 270mm

Nº Compatível: 1132010756 / 1132010758



Compatível com VW Fusca 1964...1977

**W997A** - 41 Litros

Gargalo Superior

Medidas: 730 x 400 x 270mm

Nº Compatível: 1132010751 / 111201055Z



Compatível com Buggy

**W900** - 40 Litros

Medidas: 820 x 490 x 200mm

Nº Compatível: 105201075E



Compatível com Gol G2 1994...2003

**W996F** - 55 Litros

Medidas: 1000 x 410 x 240mm

Nº Compatível: 377201075A



Compatível com VW Kombi Carat 1997...2010

Compatível com VW Kombi Flex 1.4 2011...2014

Boia grande de encaixe

**W994B** - 42 Litros 83... com Encaixe

Medidas: 950 x 290 x 260mm

Nº Original: 2112010755

**W994A** - 46 Litros

Medidas: 950 x 290 x 260mm

Nº Compatível: 2372010752 / 7X0201021A

# ESPELHOS RETROVISORES



Side Mirror / Espejo Retrovisor

**Bepo**

A MARCA QUE VOCÊ CONFIA.

**60**  
ANOS

## ESPELHO RETROVISOR - FORD

Side Mirror - Ford / Espejo Retrovisor - Ford



Compatível com Ford F-1000 1979...1989		
Código	Nº Compatível	Descrição
D640	-	Jogo Espelho Completo Plano (LD + LE)
Componentes Gerais		
M026A	-	Espelho Avulso Plano (16mm)
D716A	-	Vidro de Espelho Plano
M046	-	Miolo de Espelho (16mm)



Compatível com Ford F-4000 1975...1998		
Código	Nº Compatível	Descrição
D641	85TU17682 / 85TU17683	Jogo Espelho Completo Plano (LD + LE)
Componentes Gerais		
M026	-	Espelho Avulso Plano (16mm)
D720B	-	Vidro de Espelho Plano



Compatível com Ford F-600 / F-6000 / F-7000 / F-8000 / F-8500 / F-11000 / F-13000 / F-14000 / F-19000 / F-21000		
Código	Nº Compatível	Descrição
D642	84TU17682A / 84TU17682B	Jogo Espelho Completo Plano (LD + LE)
Componentes Gerais		
M026	-	Espelho Avulso Plano (16mm)
D720B	-	Vidro de Espelho Plano



### Compatível com Ford F-4000 2000...

Código	Nº Compatível	Descrição
D687	-	Espelho Completo Plano LD
D687A	-	Espelho Completo Plano LE
Componentes Gerais		
M026B	-	Espelho Avulso Plano (16mm)
D720B	-	Vidro de Espelho Plano



### Compatível com Ford Cargo 712 / 815 / 816 / 1119 / 1317E / 1517E / 1717E / 1722E / 1832E / 2422E / 2428E / 2622E / 2628E / 2932E / 4432 / 4532E / 5032E / 6232E 2009...

Código	Nº Compatível	Descrição
D665	9C4517682AD	Espelho Completo Convexo LD
D665A	9C4517683AD	Espelho Completo Convexo LE
Componentes Gerais		
D669	-	Espelho Avulso Convexo
D699B	-	Espelho Avulso Convexo (Embalagem com duas peças)
D676	-	Espelho Avulso Plano
D676B	-	Espelho Avulso Plano (Embalagem com duas peças)
D721B	-	Vidro de Espelho Convexo c/ Base
Componentes Fixação		
D644B	-	Suporte LD (19mm)
D644C	-	Suporte LE (19mm)



## ESPELHO RETROVISOR - FORD

Side Mirror - Ford / Espelho Retrovisor - Ford



Compatível com Ford Cargo 712 / 814 / 815 / 915 1996...2008		
Código	Nº Compatível	Descrição
D645	96HU17682AA	Espelho Completo Plano LD
D645A	96HU17683AA	Espelho Completo Plano LE
Componentes Gerais		
W905	-	Espelho Avulso Plano (19mm)
W905A	LANÇAMENTO	Espelho Avulso Plano (16mm)
D720J	-	Vidro de Espelho Plano (19mm)
Componentes Fixação		
D645B	-	Suporte LD (19mm)
D645C	-	Suporte LE (19mm)



Compatível com Ford Cargo 712 / 815 / 816 / 1119 / 1317E / 1517E / 1717E / 1722E / 1832E / 2422E / 2428E / 2622E / 2628E / 2932E / 4432 / 4532E / 5032E / 6232E 2009...		
Código	Nº Compatível	Descrição
D660	9C4517682AC	Espelho Completo Convexo c/ Bifocal Convexo LD (D668 + D644B)
D660A	9C4517683AC	Espelho Completo Convexo c/ Bifocal Convexo LE (D668 + D644C)
Componentes Gerais		
D668	BG8X17K706CA	Espelho Avulso Convexo c/ Bifocal Convexo (19mm)
D668B	BG8X17K706CA	Espelho Avulso Convexo c/ Bifocal Convexo (19mm) (Embalagem com duas peças)
D721	-	Vidro de Espelho Convexo Maior
D721A	-	Vidro de Espelho Convexo Menor
Componentes Fixação		
D644B	85HB17K719A	Suporte LD (19mm)
D644C	85HB17K718A	Suporte LE (19mm)







**Compatível com Ford Cargo 1215 / 1415 / 1617 / 1621 / 1622 / 2422 / 2425 / 2426 / 4030 1996...2008**

Código	Nº Compatível	Descrição
D644	-	Espelho Completo Plano LD
D644A	-	Espelho Completo Plano LE
<b>Componentes Gerais</b>		
W905	BF5X17K706A	Espelho Avulso Plano (19mm)
W905A	LANÇAMENTO	Espelho Avulso Plano (16mm)
D720J	-	Vidro de Espelho Plano (19mm)
<b>Componentes Fixação</b>		
D644B	85HB17K719A	Suporte LD (19mm)
D644C	85HB17K718A	Suporte LE (19mm)



**Compatível com Ford Cargo 2011...2012 (Pesado)**

Código	Nº Compatível	Descrição
D661	-	Espelho Completo Convexo c/ Bifocal Convexo LD (M026L + D664E)
D661A	-	Espelho Completo Convexo c/ Bifocal Convexo LE (M026L + D664D)
<b>Componentes Gerais</b>		
M026L	2R2857513A999	Espelho Avulso Convexo c/ Bifocal Convexo (25mm) (Embalagem com duas peças)
D720T	-	Vidro de Espelho Convexo Maior
D720U	-	Vidro de Espelho Convexo Menor
<b>Componentes Fixação</b>		
D644E	-	Suporte LD (25mm)
D644D	-	Suporte LE (25mm)
D644F	-	Jogo Tirante



## ESPELHO RETROVISOR - FORD

Side Mirror - Ford / Espejo Retrovisor - Ford



### Compatível com Ford Cargo 2013... (Pesado)

Código	Nº Compatível	Descrição
D663	CC4517682BB	Espelho Completo Convexo c/ Auxiliar Convexo LD
D664	CC4517683BB	Espelho Completo Convexo c/ Auxiliar Convexo LE
<b>Componentes Gerais</b>		
D666	BH2X17K706BB	Espelho Avulso Convexo Maior
D667	-	Espelho Avulso Convexo Menor
D720Y	BH2X17K782AA	Vidro de Espelho Convexo Maior
D720V	-	Vidro de Espelho Convexo Menor
<b>Componentes Fixação</b>		
D644D	-	Suporte LE (25mm)
D644E	-	Suporte LD (25mm)
D644F	-	Jogo Tirante

## ESPELHO RETROVISOR - MERCEDES-BENZ

Side Mirror - Mercedes-Benz / Espejo Retrovisor - Mercedes-Benz



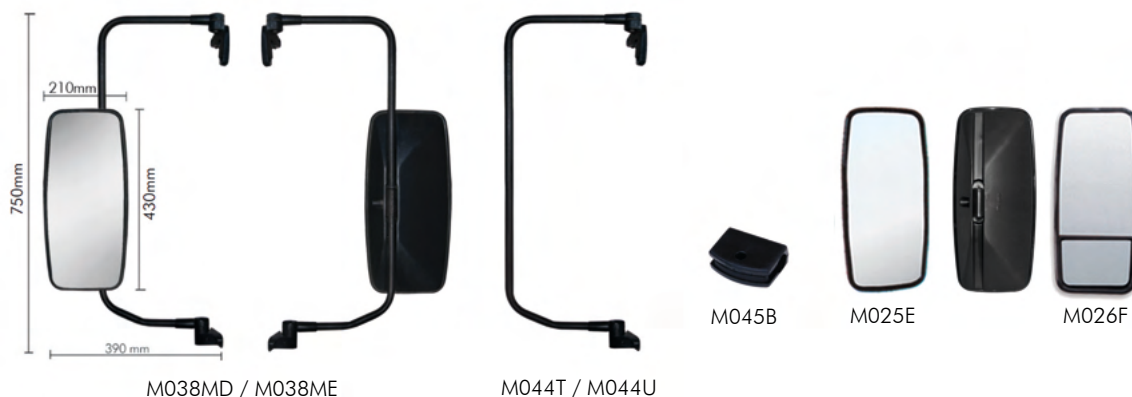
### Compatível com MB L-608 / L-608D / L-708 / L-708E 1972...1987

Código	Nº Compatível	Descrição
M038C	-	Jogo Espelho Completo Plano (LD + LE)
<b>Componentes Gerais</b>		
M026	-	Espelho Avulso Plano (16mm)
D720B	-	Vidro de Espelho Plano
<b>Componentes Fixação</b>		
M044G	A3088107114	Jogo de Suporte LD/LE (16mm)



### Compatível com MB L-709 / L-710 / L-710 Plus / L-912 / 1114 1988...2005

Código	Nº Compatível	Descrição
M038F	A3148101316 / A6888107216 (Espelho Avulso) A6888107014A (Suporte LD) A6888107014AE (Suporte LE)	Jogo Espelho Completo Plano (LD+LE)
<b>Componentes Gerais</b>		
M026B	A3148101316 / A6888107216	Espelho Avulso Plano (19mm)
D720B	-	Vidro de Espelho Plano
<b>Componentes Fixação</b>		
M044H	A6888107014A (LD) + A6888107014AE (LE)	Jogo de Suporte LD/LE (19mm)

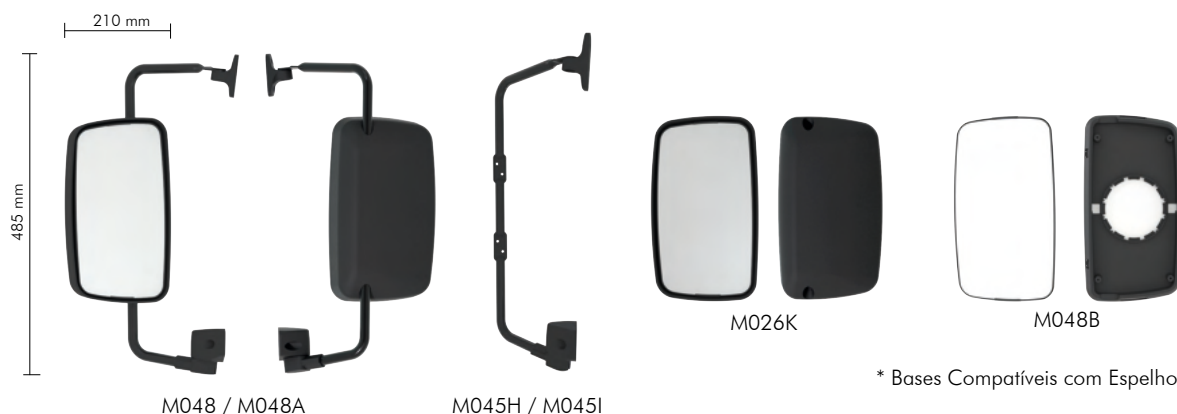


### Compatível com MB 712C / 912C / 914C

Código	Nº Compatível	Descrição
M038MD	A6888103816	Espelho Completo Plano LD
M038ME	A6888103716	Espelho Completo Plano LE
<b>Componentes Gerais</b>		
M025E	A6888107416	Espelho Avulso Plano
D716B	-	Vidro de Espelho Plano
M026F	A6828107916	Espelho Avulso Plano c/ Bifocal Convexo LD
D720E	-	Vidro de Espelho Plano Maior
<b>Componentes Fixação</b>		
M044T	A6888103716	Suporte LD (19mm)
M044U	A6888103816	Suporte LE (19mm)
M045B	-	Miolo de Espelho(19mm)

## ESPELHO RETROVISOR - MERCEDES-BENZ

Side Mirror - Mercedes-Benz / Espejo Retrovisor - Mercedes-Benz



### Compatível com MB Accelo 715C / 815 / 915C / 1016 / 1316 2003... Accelo I - Modelo "Bojudo"

Código	Nº Compatível	Descrição
M048	A9798101316	Espelho Completo Convexo LD
M048A	A9798101216	Espelho Completo Convexo LE
Componentes Gerais		
M026K	-	Espelho Avulso Convexo
D721W	-	Vidro do Espelho Convexo
M048B	-	Base com Vidro Convexo LD/LE
Componentes Fixação		
M045H	-	Suporte LD(22mm)
M045I	-	Suporte LE (22mm)



### Compatível com MB Accelo 715C / 815 / 915C / 1016 / 1316 2003... Accelo II - Modelo Econômico

Código	Nº Compatível	Descrição
M038Q	A9798102416	Espelho Completo Plano LD
M038R	A9798102316	Espelho Completo Plano LE
M038O	A9798102416	Espelho Completo Convexo LD
M038P	A9798102316	Espelho Completo Convexo LE
Componentes Gerais		
M026O	-	Espelho Avulso Plano (22mm)
M026N	A9798100216 / A9798100116	Espelho Avulso Convexo (22mm)
D716B	-	Vidro de Espelho Plano
D720C	-	Vidro de Espelho Convexo
Componentes Fixação		
M044Y	A9798100716	Suporte LD (22mm)
M044Z	A9798100916	Suporte LE (22mm)
S241A	-	Miolo de Espelho (22mm)



M050 / M050A

**LANÇAMENTO**



M050B

Design ORIGINAL BEPO,  
similar ao original

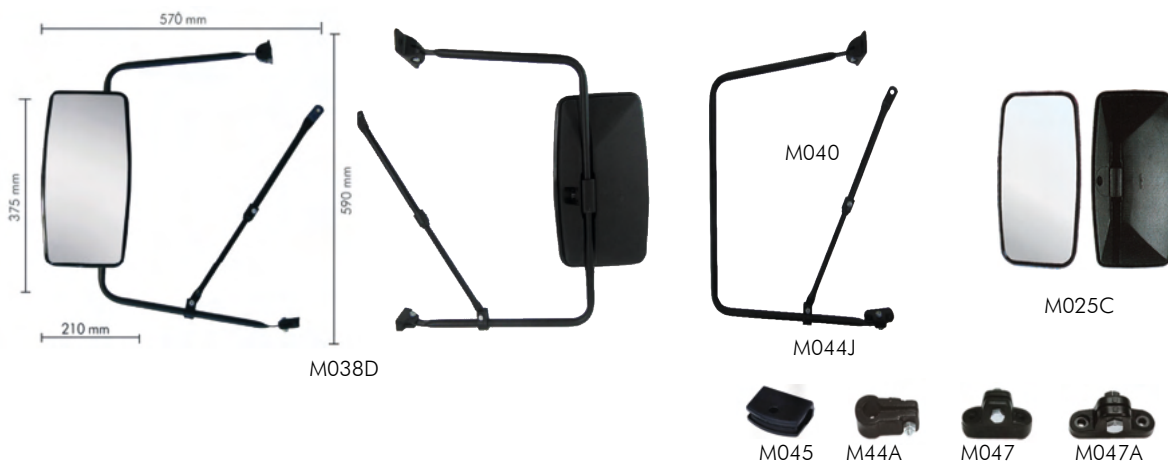


M050C

M050D

### Compatível com MB Accelo 2020...

Código	Nº Compatível	Descrição
M050	A9798102816	Espelho Completo Convexo LD - (19mm)
M050A	A9798102716	Espelho Completo Convexo LE - (19mm)
Componentes Gerais		
M050B	-	Espelho Avulso Plano (19mm)
Componentes Fixação		
M050C	-	Suporte LD (19mm)
M050D	-	Suporte LE (19mm)



### Compatível com MB 1113 / 1114 / 1313 / 1314 / 1316 / 1419 / 1513 / 1517 / 1518 / 1519 / 1924 / 1925 / 1929 / 1932 / 1933 / 1934 / 2013 / 2213 1964...

Código	Nº Compatível	Descrição
M038D	-	Jogo Espelho Completo Plano (LD+LE)
Componentes Gerais		
M025C	-	Espelho Avulso Plano (16mm)
D720	-	Vidro de Espelho Plano
Componentes Fixação		
M044J	-	Jogo de Suporte LD/LE (16mm)
M040	-	Jogo Tirante
M045	-	Miolo de Espelho (16mm)
M044A	-	Abraçadeira (16mm)
M047	-	Base do Suporte Inferior
M047A	-	Base do Suporte Superior

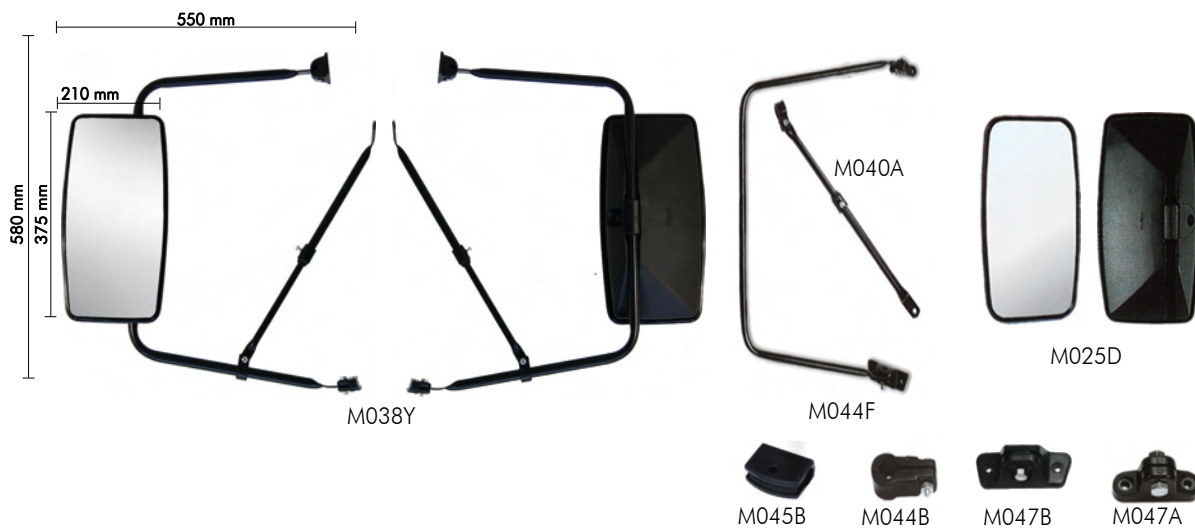
## ESPELHO RETROVISOR - MERCEDES-BENZ

Side Mirror - Mercedes-Benz / Espejo Retrovisor - Mercedes-Benz



**Compatível com MB 1113 / 1114 / 1313 / 1314 / 1316 / 1419 / 1513 / 1517 / 1518 / 1519 / 1924 / 1925 / 1929 / 1932 / 1933 / 1934 / 2013 / 2213 1964...**  
**Suporte curto - 16mm**

Código	Nº Compatível	Descrição
M038E	-	Jogo Espelho Completo Plano (LD+LE)
<b>Componentes Gerais</b>		
M025C	-	Espelho Avulso Plano (16mm)
D720	-	Vidro de Espelho Plano
<b>Componentes Fixação</b>		
M044K	-	Jogo de Suporte LD/LE (16mm)
M040	-	Jogo Tirante
M045	-	Miolo de Espelho (16mm)
M044A	-	Abraçadeira (16mm)
M047	-	Base do Suporte Inferior
M047A	-	Base do Suporte Superior



**Compatível com MB 1113 / 1114 / 1313 / 1314 / 1316 / 1419 / 1513 / 1517 / 1518 / 1519 / 1924 / 1925 / 1929 / 1932 / 1933 / 1934 / 2013 / 2213 1964...**

Código	Nº Compatível	Descrição
M038Y	-	Jogo Espelho Completo Plano (LD + LE)
<b>Componentes Gerais</b>		
M025D	-	Espelho Avulso Plano (19mm)
D720	-	Vidro de Espelho Plano
<b>Componentes Fixação</b>		
M044F	A3318100014/A3318100114	Jogo de Suporte LD/LE (19mm)
M040A	-	Jogo Tirante (19mm)
M044B	-	Abraçadeira (19mm)
M047B	-	Base do Suporte Inferior
M047A	-	Base do Suporte Superior



**Compatível com MB HPN 1214 / 1218 / 1418 / 1614 / 1618 / 1621 / 1625 / 1630 / 1935 / 1941 / 2314 / 2318 / 2325**

Código	Nº Compatível	Descrição
M038G	-	Jogo Espelho Completo Plano (LD+LE)
<b>Componentes Gerais</b>		
M025E	A3848107116	Espelho Avulso Plano (19mm)
D716B	-	Vidro de Espelho Plano
<b>Componentes Fixação</b>		
M044I	A3848107214	Jogo de Suporte LD/LE (19mm)
M040B	A6888103816	Jogo Tirante
M047C	-	Base do Suporte Superior
M040C	-	Ponteira do Tirante
M045B	-	Miolo de Espelho(19mm)



**Compatível com MB HPN 1620 / 1622 / 1632 / 1634 / 1938**  
**Compatível com MB Atron 1319 2012...2016**  
**Compatível com MB Atron 2324 2012...2016**  
**Compatível com MB Atron 1719 2013...2016 (Cara Chata)**  
**Compatível com MB Atron 2729 2011...2016 (Cara Chata)**

Código	Nº Compatível	Descrição
M039B	-	Espelho Completo Convexo LE Espelho Completo Plano com Bifocal Convexo LD
<b>Componentes Gerais</b>		
M026E	A3848107116	Espelho Avulso Convexo LE/LD (19mm)
M026G	A6828108016	Espelho Avulso Plano c/ Bifocal Convexo LE (19mm)
M026F	A6828107916	Espelho Avulso Plano c/ Bifocal Convexo LD (19mm)
M025E	-	Espelho Avulso Plano (19mm)
D720C	-	Vidro de Espelho Convexo Maior LD/LE (M-026E)
D720E	-	Vidro de Espelho Plano Maior (M-025E)
D716B	-	Vidro de Espelho Plano LD/LE (M-026F)
<b>Componentes Fixação</b>		
M044L	A6948107314	Suporte LD (19mm)
M044M	A6948107214	Suporte LE (19mm)
M041	A6948107037	Tirante

## ESPELHO RETROVISOR - MERCEDES-BENZ

Side Mirror - Mercedes-Benz / Espelho Retrovisor - Mercedes-Benz



**Compatível com MB 1938S 2000...2005**  
**Compatível com MB 1944S 2003...2005**  
**Compatível com MB Atego 2004...**  
**Compatível com MB Axor 2005...**

Código	Nº Compatível	Descrição
M038I	A9588102116	Espelho Completo Convexo c/ Auxiliar Convexo LD
M038T	A9588101616	Espelho Completo Convexo c/ Auxiliar Convexo LE
<b>Componentes Gerais</b>		
M026M	A0028101416	Espelho Avulso Convexo Maior LD
M026I	A0028101316	Espelho Avulso Convexo Maior LE
M026J	A0028101916	Espelho Avulso Convexo Menor
D720X	A6888103816	Vidro do Espelho Convexo Maior
D720Z	-	Vidro do Espelho Convexo Menor
<b>Componentes Fixação</b>		
M044Q	A0028102614 / A0028102814	Suporte LD (29mm)
M044R	A0028102514 / A0028102714	Suporte LE (29mm)
M040E	A9588100037	Jogo Tirante
M045C	-	Miolo de Espelho (29mm)
M045D	-	Base do Suporte Superior LD
M045E	-	Base do Suporte Superior LE
M045F	-	Base do Suporte Inferior LD
M045G	-	Base do Suporte Inferior LE



**Compatível com MB 1938S / Atego / Axor**

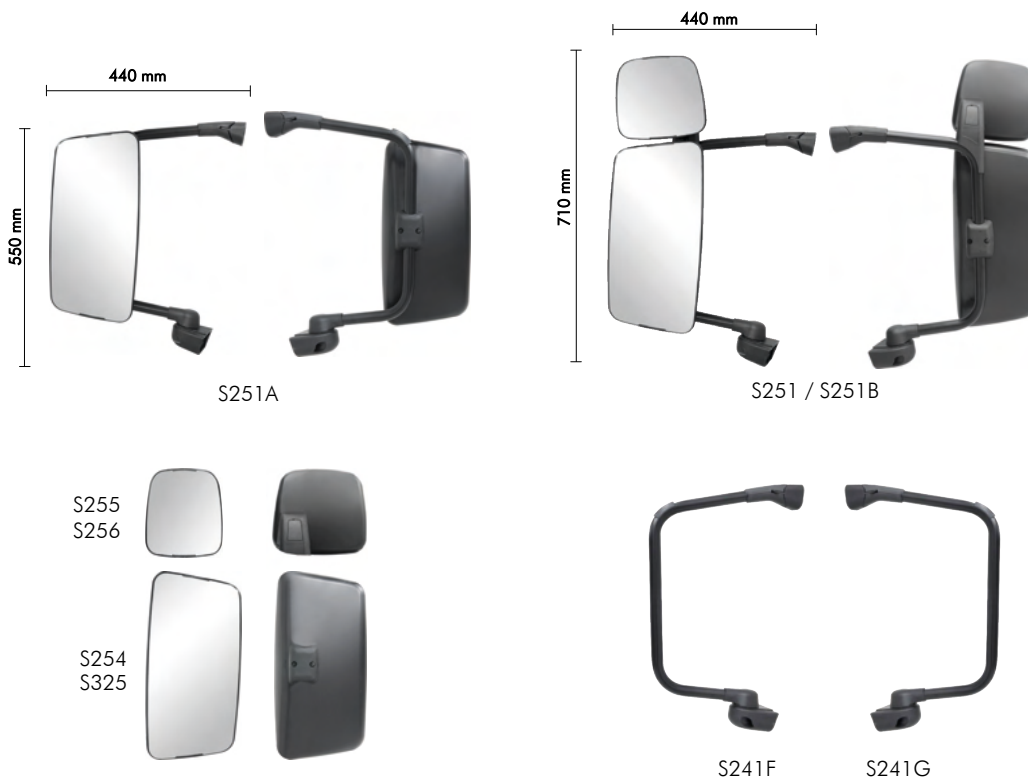
Código	Nº Compatível	Descrição
M038K	A9588101616	Espelho Completo Convexo LE
M038J	A9588101716	Espelho Completo Convexo LD
<b>Componentes Gerais</b>		
M026I	A0028101316	Espelho Avulso Convexo LE
M026M	A0028101416	Espelho Avulso Convexo LD
D720X	A6888103816	Vidro de Espelho Convexo
<b>Componentes Fixação</b>		
M044Q	0028102614 / A0028102814	Suporte LD (29mm)
M044R	A0028102514 / A0028102714	Suporte LE (29mm)
M040E	A9588100037	Jogo Tirante
M045C	-	Miolo de Espelho (29mm)
M045D	-	Base do Suporte Superior LD
M045E	-	Base do Suporte Superior LE
M045F	-	Base do Suporte Inferior LD
M045G	-	Base do Suporte Inferior LE





**Compatível com Scania Série 2 1981...1990 - T112 / R112 / T142 / R142**  
**Compatível com Scania Série 3 1991...1998 - T113 / R113 / T143 / R143 / P93**

Código	Nº Compatível	Descrição
S242	-	Jogo Espelho Completo Plano (LD+LE)
<b>Componentes Gerais</b>		
S239	538501	Espelho Avulso Plano
D720A	-	Vidro de Espelho Plano
S243	-	Espelho Avulso Plano c/ Bifocal Convexo LD
S243A	-	Espelho Avulso Plano c/ Bifocal Convexo LE
<b>Componentes Fixação</b>		
S241	316640	Jogo de Suporte LD/LE (22mm)
S241A	-	Miolo de Espelho (22mm)



**Compatível com Scania Série 5 2007...2018 - Linha Cabine P\***  
**Modelo tubular (econômico)**

Código	Nº Compatível	Descrição
S251A	1484041 / 1739704	Espelho Completo Convexo LE
S251B	1484037	Espelho Completo Convexo c/Auxiliar Convexo LE
S251	1484042 / 1739708	Espelho Completo Convexo c/Auxiliar Convexo LD
<b>Componentes Gerais</b>		
S325	-	Espelho Avulso Plano Maior
S254	-	Espelho Avulso Convexo Maior
S255	-	Espelho Avulso Convexo Menor LD
S256	-	Espelho Avulso Convexo Menor LE
D721D	-	Vidro de Espelho Convexo Maior
D722E	-	Vidro de Espelho Plano Maior
S241G	-	Suporte de Espelho LE
S241F	-	Suporte de Espelho LD

## ESPELHO RETROVISOR - SCANIA

Side Mirror - Scania / Espejo Retrovisor - Scania



S320 / S321 / S329



S320A / S321A / S329A



S320B / S329B / S321B

\*Bases Compatíveis com Espelho Original



S320C / S329C / S320D

\*Bases Compatíveis com Espelho Original

**Compatível com Scania Série 4 1999...2006 - T114 / R114 / T124 / R124 / Linha Cabines P, G e R**  
**Compatível com Scania Série 5 2007...2018 - Linha Cabines G e R**

Código	Nº Compatível	Descrição
S320	1952574 / 1723519 (Alternativo)	Espelho Completo Convexo LD c/ Auxiliar Convexo
S320A	2256918 (Alternativo)	Espelho Completo Convexo LE c/ Auxiliar Convexo
S329	1952574 / 1723519	Espelho Completo Convexo LD c/ Auxiliar Convexo c/ Desembaçador Elétrico
S329A	2256918	Espelho Completo Convexo LE c/ Auxiliar Convexo c/ Desembaçador Elétrico
S321	1952574 / 1723519 (Alternativo)	Espelho Completo Plano LD c/ Auxiliar Convexo
S321A	2256918 (Alternativo)	Espelho Completo Plano LE c/ Auxiliar Convexo
<b>Componentes Gerais</b>		
S320B	1442705 / 1442706	Base com Vidro Principal Convexo LD/LE
S329B	1442705 / 1442706	Base com Vidro Principal Convexo LD/LE c/ Desembaçador
S321B	1442708	Base com Vidro Principal Plano LD/LE
S320C	1443864 / 1732778	Base com Vidro Auxiliar Convexo LD/LE
S329C	1443864 / 1732778	Base com Vidro Auxiliar Convexo LD/LE c/ Desembaçador
S320D	-	Base com Vidro Auxiliar Plano LD/LE





S328 / S328A  
S330 / S330A

**LANÇAMENTO**



S328B / S330B



S328C / S330C



S328D / S330D



S328E / S330E

\*Bases Compatíveis com Espelho Original

### Compatível com Scania Série 6 NTG 2019...

Código	Nº Compatível	Descrição
S328	2645652 (Alternativo)	Espelho Completo Convexo c/ Auxiliar Convexo LD
S328A	2645651 (Alternativo)	Espelho Completo Convexo c/ Auxiliar Convexo LE
S330	2645652	Espelho Completo Convexo c/ Auxiliar Convexo LD c/ Desembaçador Elétrico c/ Sensor de Temperatura
S330A	2645651	Espelho Completo Convexo c/ Auxiliar Convexo LE c/ Desembaçador Elétrico c/ Sensor de Temperatura
Componentes Gerais		
S328B	2116846	Base com Vidro Convexo Maior LD
S328C	2116845	Base com Vidro Convexo Maior LE
S328D	2116849	Base com Vidro Convexo Menor LD
S328E	2116848	Base com Vidro Convexo Menor LE
S330B	2116846	Base com Vidro Convexo Maior LD c/ Desembaçador
S330C	2116845	Base com Vidro Convexo Maior LE c/ Desembaçador
S330D	2116849	Base com Vidro Convexo Menor LD c/ Desembaçador
S330E	2116848	Base com Vidro Convexo Menor LE c/ Desembaçador



## ESPELHO RETROVISOR - VOLKSWAGEN

Side Mirror - Volkswagen / Espejo Retrovisor - Volkswagen



### Compatível com VW Delivery 5.140 / 8.150 / 8.150 Plus / 9.150

Código	Nº Compatível	Descrição
W908		Jogo Espelho Completo Plano (LD+LE)
Componentes Gerais		
W905	-	Espelho Avulso Plano (19mm)
W905A	LANÇAMENTO	Espelho Avulso Plano (16mm)
W914	-	Espelho Avulso Convexo
D720J	-	Vidro de Espelho Plano (W905)
D721C	-	Vidro de Espelho Convexo (W914)
Componentes Fixação		
W909	2R0857768	Jogo de Suporte LD/LE (19mm)
W903C	-	Jogo Tirante (370mm)



### Compatível com VW Delivery 8.120 / 8.140 / 8.150

Código	Nº Compatível	Descrição
W913	-	Jogo Espelho Completo Convexo (LD+LE)
Componentes Gerais		
M026H	-	Espelho Avulso Convexo LD/LE (19mm)
D720F	-	Vidro de Espelho Convexo
M026B	-	Espelho Avulso Plano LD/LE (19mm)
D720B	-	Vidro de Espelho Plano
Componentes Fixação		
W909	2R0857768	Jogo de Suporte LD/LE (19mm)
W903C	-	Jogo Tirante (370mm)

## ESPELHO RETROVISOR - VOLKSWAGEN

Side Mirror - Volkswagen / Espejo Retrovisor - Volkswagen



Compatível com VW 6.80 / 6.90 / 7.90		
Código	Nº Compatível	Descrição
W901	-	Jogo Espelho Completo Plano (LD+LE)
<b>Componentes Gerais</b>		
M026B	-	Espelho Avulso Plano (19mm)
D720B	-	Vidro de Espelho Plano
M026H	-	Espelho Avulso Convexo
D720F	-	Vidro de Espelho Convexo
<b>Componentes Fixação</b>		
W903	-	Jogo de Suporte LD/LE (19mm)
W903C	-	Jogo Tirante (370mm)



**ATENÇÃO:**  
SUPORTE NÃO  
ACOMPANHA O ESPELHO



\*Bases Compatíveis com Espelho Original

Compatível com VW Delivery 2018...		
Código	Nº Compatível	Descrição
W806	23B857514C9B9	Espelho Completo Convexo com Bifocal Convexo LD (Braço Longo)
W806A	23B857513C9B9	Espelho Completo Convexo com Bifocal Convexo LE (Braço Longo)
W807	Alternativo 23B857514B9B9	Espelho Completo Plano LD (Braço Longo)
W807A	Alternativo 23B857513B9B9	Espelho Completo Plano LE (Braço Longo)
W808	23B857514C9B9	Espelho Completo Convexo com Bifocal Convexo LD (Braço Longo) c/ Desembaçador Elétrico
W808A	23B857513C9B9	Espelho Completo Convexo com Bifocal Convexo LE (Braço Longo) c/ Desembaçador Elétrico
<b>Componentes Gerais</b>		
W806B	Alternativo 23B857522	Base com Vidro Plano Inteiro LD
W806C	Alternativo 23B857521	Base com Vidro Plano Inteiro LE
W806D	23B857522A	Base com Vidro Maior Convexa LD
W806E	23B857521A	Base com Vidro Maior Convexa LE
W806F	23B857522B	Base com Vidro Menor Convexa LD
W806G	23B857521B	Base com Vidro Menor Convexa LE

## ESPELHO RETROVISOR - VOLKSWAGEN

Side Mirror - Volkswagen / Espejo Retrovisor - Volkswagen



### Compatível com VW Worker 11.130 / 13.130

Código	Nº Compatível	Descrição
W902	-	Jogo Espelho Completo Plano (LD+LE)
<b>Componentes Gerais</b>		
M026B	-	Espelho Avulso Plano (19mm)
D720B	-	Vidro de Espelho Plano
<b>Componentes Fixação</b>		
W903A	-	Jogo de Suporte LD/LE (19mm)
W903C	-	Jogo Tirante (370mm)



### Compatível com VW 5.150/8.160/9.160/10.160/13.160 2013...2017

Código	Nº Compatível	Descrição
W804D	-	Espelho Completo Plano LD
W804E	-	Espelho Completo Plano LE
<b>Componentes Gerais</b>		
W805	-	Espelho Avulso Plano
W801	2T2857507	Espelho Avulso Convexo
D721X	-	Vidro de Espelho Plano LD\LE
D721V	-	Vidro de Espelho Convexo LD\LE
<b>Componentes Fixação</b>		
W803	-	Jogo de Suporte LD/LE
W903C	-	Jogo Tirante (370mm)



### Compatível com VW Worker Médio / Pesado 2000-2009

Código	Nº Compatível	Descrição
W898	2RG857514D/2RD857514D	Espelho Completo Convexo LD
W898A	2RG857513D/2RD857513D	Espelho Completo Convexo LE
<b>Componentes Gerais</b>		
M026K	-	Espelho Avulso Convexo
D721W	-	Vidro c/ Base Convexo
D721K	-	Vidro Espelho Convexo
<b>Componentes Fixação</b>		
W818	-	Jogo de Suporte
W903C	-	Tirante (370mm)



Compatível com VW 17.210 / 18.310 / 23.220 / 31.310 / Worker		
Código	Nº Compatível	Descrição
W904	-	Espelho Completo Plano (LD + LE)
W904D	2TO857514A	Espelho Completo Plano LD
W904E	2TO857513A	Espelho Completo Plano LE
W915D	2TO857514A	Espelho Completo Convexo LD
W915E	2TO857513A	Espelho Completo Convexo LE
Componentes Gerais		
W905	-	Espelho Avulso Plano (19mm)
W905A	LANÇAMENTO	Espelho Avulso Plano (16mm)
W914	-	Espelho Avulso Convexo LD/LE (19mm)
D720J	-	Vidro de Espelho Plano (W905)
D721C	-	Vidro de Espelho Convexo (W914)
Componentes Fixação		
W903B	-	Jogo de Suporte LD/LE (19mm)
M040D	-	Jogo Tirante
W047A	-	Base Inferior LE/LD
W047	-	Base Superior LD
W047F	-	Base Superior LE



Compatível com VW Constellation 2006...(Todos)		
Código	Nº Compatível	Descrição
W910	2S2857502999	Espelho Completo Convexo LD
W911	2S2857501999	Espelho Completo Convexo LE
W825	-	Espelho Completo Plano LD
W826	-	Espelho Completo Plano LE
Componentes Gerais		
W912	2R2857513999	Espelho Avulso Convexo LD/LE (25mm)
W912B	2R2857513999	Espelho Avulso Convexo LD/LE (25mm) (Embalagem com duas peças)
W918	-	Espelho Avulso Plano (25mm)
W918B	-	Espelho Avulso Plano (25mm) (Embalagem com duas peças)
D720W	-	Vidro de Espelho Convexo
D721P	-	Vidro de Espelho Plano
Componentes Fixação		
W916	-	Suporte LD (25,5mm)
W916A	-	Suporte LE (25,5mm)
M040F	-	Jogo Tirante
W047B	-	Base Superior LD
W047C	-	Base Superior LE
W047D	-	Base Inferior LD
W047E	-	Base Inferior LE

## ESPELHO RETROVISOR - VOLKSWAGEN

Side Mirror - Volkswagen / Espejo Retrovisor - Volkswagen



Compatível com VW Constellation 2006...(Todos)		
Código	Nº Compatível	Descrição
W906	2S2857502A	Espelho Completo Convexo c/ Bifocal Convexo LD
W906A	2S2857501A	Espelho Completo Convexo c/ Bifocal Convexo LE
W823	-	Espelho Completo Plano c/ Bifocal Convexo LD
W823A	-	Espelho Completo Plano c/ Bifocal Convexo LE
Componentes Gerais		
W907	2R2857513A	Espelho Avulso Convexo c/ Bifocal Convexo (25,4mm)
W907B	2R2857513A	Espelho Avulso Convexo c/ Bifocal Convexo (25,4mm) (Embalagem com duas peças)
D720T	-	Vidro de Espelho Convexo Maior
D720U	-	Vidro de Espelho Convexo Menor
D722D	-	Vidro de Espelho Plano Maior
W824	-	Espelho Avulso Plano c/ Bifocal Convexo (25,4mm)
Componentes Fixação		
W916	2F2857526C / 2F2857526F	Suporte LD (25,4mm)
W916A	2F2857525C / 2F2857525F	Suporte LE (25,4mm)
M040F	2S2898511B / B2S2898511A	Jogo Tirante



Compatível com VW Constellation 2012... Euro V (Todos)		
Código	Nº Compatível	Descrição
W919	2S2857502AP1NN	Espelho Completo Convexo com Bifocal Convexo LD
W919A	2S2857501Q1NN	Espelho Completo Convexo com Bifocal Convexo LE
Componentes Gerais		
W899	2R2857514A	Espelho Avulso Convexo c/ Bifocal LD
W899A	2R2857513A99	Espelho Avulso Convexo c/ Bifocal LE
D722A	-	Vidro de Espelho Convexo Maior LD/LE
D722B	-	Vidro de Espelho Convexo Menor LD
D722C	-	Vidro de Espelho Convexo Menor LE
Componentes Fixação		
W916	2F2857526C / 2F2857526F	Suporte LD (25mm)
W916A	2F2857525C / 2F2857525F	Suporte LE (25mm)
W047B	-	Base Superior LD
W047C	-	Base Superior LE
W047D	-	Base Inferior LD
W047E	-	Base Inferior LE
M040F	2S2898511B / B2S2898511A	Jogo Tirante LD/LE





V822



V823

**Compatível com Volvo FH 1993...2009**  
**Compatível com Volvo NH-12 1999...2006**  
**Compatível com Volvo FM 1999...2006**

Código	Nº Compatível	Descrição
V822	613710241 / 3980924	Espelho Convexo LD
V823	613710231 / 3980922	Espelho Convexo LE
Componentes Gerais		
D720K	-	Vidro de Espelho Convexo Maior



V823 Aplicado



V950 Aplicado



V844A / V844 / V950A / V950

D721Q  
D721T  
V972



D721I  
D721S



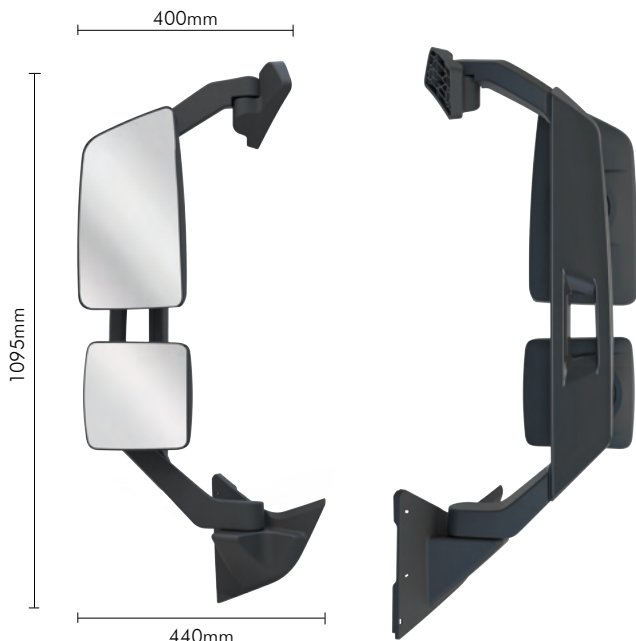
\*Bases Compatíveis com Espelho Original

**Compatível com Volvo FH 2010...2014**  
**Compatível com Volvo FM 2010...2017**

Código	Nº Compatível	Descrição
V844A	-	Espelho Convexo c/ Auxiliar LE
V844	-	Espelho Convexo c/ Auxiliar LD
V950A	20455982	Espelho Convexo Elétrico c/ Auxiliar c/ Desembaçador LE
V950	20455981	Espelho Convexo Elétrico c/ Auxiliar c/ Desembaçador LD
Componentes Gerais		
D721Q	Alternativo 21320404	Base com Vidro Convexo Maior LD/LE
D721T	21320404	Base com Vidro Convexo Maior c/ Desembaçador LD/LE
V972	Alternativo 21320404	Base com Vidro Plano Maior LD/LE
D721I	Alternativo 21320365	Base com Vidro Convexo Menor LD/LE
D721S	21320365	Base com Vidro Convexo Menor c/ Desembaçador LD/LE

## ESPELHO RETROVISOR - VOLVO

Side Mirror - Volvo / Espejo Retrovisor - Volvo



V975 / V975A  
V976 / V976A

**LANÇAMENTO**



V975E

\*Espelho Compatível com Original Volvo



V975B / V976B

\*Bases Compatíveis com Espelho Original



V975F

\*Espelho Compatível com Original Volvo



V975C / V976C

\*Bases Compatíveis com Espelho Original



V975G

\*Espelho Compatível com Original Volvo



V975D / V976D

\*Bases Compatíveis com Espelho Original

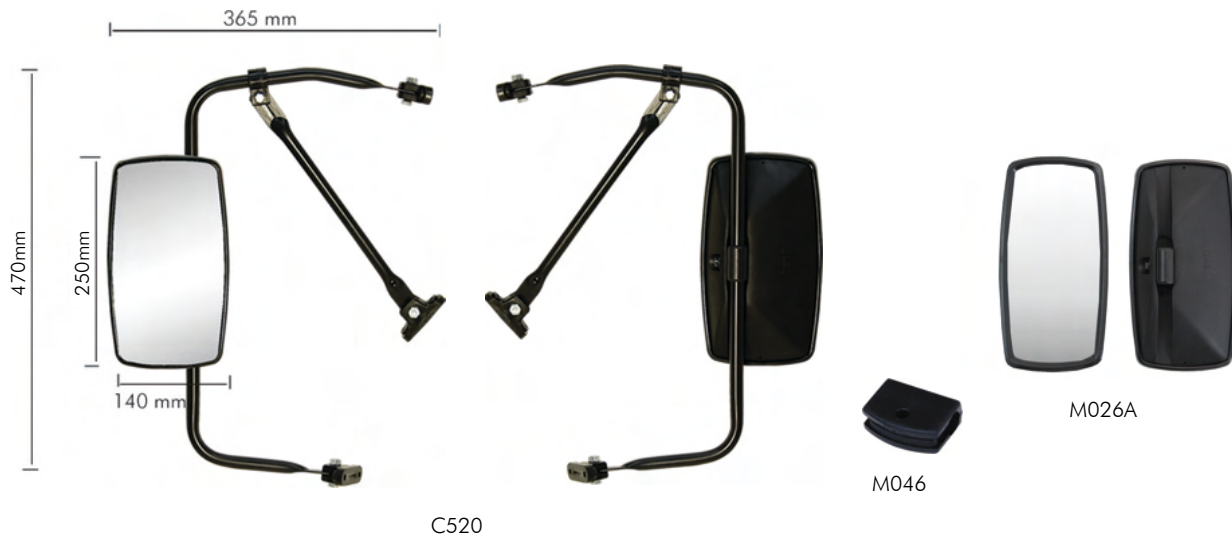
### Compatível com Volvo FH 2015... Compatível com Volvo FM 2022

Código	Nº Compatível	Descrição
V975	82943948 / 82943538	Espelho Completo Convexo com Bifocal Convexo LD
V975A	82943958 / 82943356	Espelho Completo Convexo com Bifocal Convexo LE
V976	21765523 / 82943958 82943356 / 82943712	Espelho Completo Convexo com Bifocal Convexo LD c/ Desembaçador Elétrico
V976A	82943948 / 21765178 21765376 / 82943538 / 82943739	Espelho Completo Convexo com Bifocal Convexo LE c/ Desembaçador Elétrico
Componentes Gerais		
V975E	82359214 + 82359213	Espelho Avulso Convexo Maior LD
V975F	82356810 + 82356808	Espelho Avulso Convexo Maior LE
V975G	82356824 + 82356819	Espelho Avulso Convexo Menor LD / LE
V975B	82359214	Base com Vidro Convexo Maior LD
V976B	82359320 / 82359214	Base com Vidro Convexo Maior LD c/ Desembaçador
V975C	82356810	Base com Vidro Convexo Maior LE
V976C	82356810/82359314	Base com Vidro Convexo Maior LE c/ Desembaçador
V975D	82356824	Base com Vidro Convexo Menor LD/LE
V976D	82356824	Base com Vidro Convexo Menor LD/LE c/ Desembaçador





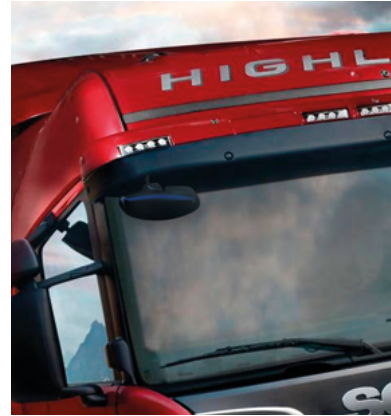
Compatível com GM D-60 / D-70		
Código	Nº Compatível	Descrição
C521	-	Jogo Espelho Completo Plano (LD + LE)
Componentes Gerais		
M026B	82359214	Espelho Avulso Plano (19mm)
D720B	-	Vidro de Espelho Plano



Compatível com GM A-10 / C-10 / D-10 / A-20 / C-20 / D-20		
Compatível com VW Kombi (Adaptação)		
Compatível com Toyota Bandeirantes (Adaptação)		
Código	Nº Compatível	Descrição
C520	82943948	Jogo Espelho Completo Plano (LD+LE)
Componentes Gerais		
M026A	82359214	Espelho Avulso Plano (16mm)
D716A	-	Vidro de Espelho Plano
M046	-	Miolo de Espelho

## ESPELHO RETROVISOR DE RAMPA

Auxiliar Side Mirrors / Espejo Retrovisor Auxiliar



Espelho Retrovisor De Rampa Frontal (Universal)		
Código	Nº Compatível	Descrição
S326	2055779 1916866	Espelho Frontal Convexo c/ Braço p/ SC S5 Streamline / Highline 2014...2018 (Fixação Tapa Sol) - (D721Z)
M038S	-	Espelho Frontal Convexo Universal - (D721Y)
Componentes Gerais		
D721Y	-	Vidro Convexo Avulso - Raio 315mm
D721Z	-	Vidro Convexo Avulso - Raio 420mm



Espelhos Retrovisores De Rampa Lateral		
Código	Nº Compatível	Descrição
M038U	- Scania S4 / S5 - 1458327 / 1484076 / 1757155 - MB Axor / Atego - A9418101016 - Volvo FH / FM - 20716739 / 1096643 / 21203313 / 20854644 - VW Constellation - 2R2858562	Espelho Convexo de Rampa Lateral
Componentes Gerais		
D721Z	82359214	Vidro Convexo Avulso - Raio 420mm

## ESPELHO RETROVISOR AVULSO / COMPONENTES

Side Mirror



Espelhos Retrovisores Avulsos		
Código	Nº Compatível	Descrição
M025A	A3508117016E	Espelho Avulso Plano c/ Bifocal Plano (19mm) (LE)
M026A	-	Espelho Avulso Plano (16mm) (LD)
M037	-	Espelho Avulso Plano Interno Ônibus / Caminhão
Componentes Gerais		
M044C	-	Abraçadeira c/ Esfera Plástica Ø19mm
M044D	-	Abraçadeira c/ Esfera Plástica Ø29mm
M044E	-	Abraçadeira c/ Esfera Plástica Ø25mm
D716A	-	Vidro de Espelho Plano (M-026A/M-037)

# LINHA DE ESCAPAMENTOS



Exhaust / Escape

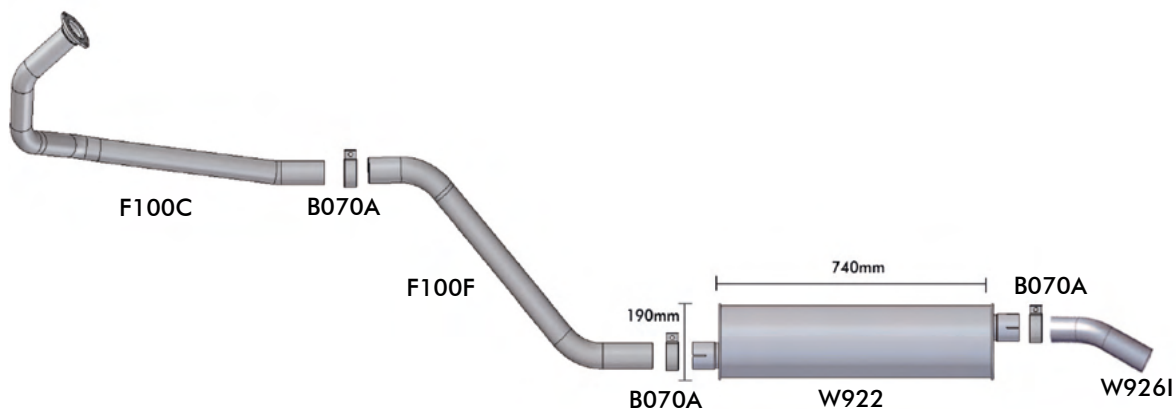
**Bepo**

A MARCA QUE VOCÊ CONFIA.

**60**  
ANOS

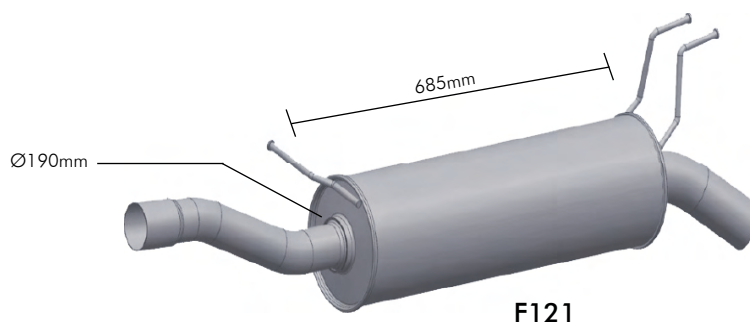
## ESCAPAMENTO - FORD

Exhaust Pipe - Ford / Escape - Ford



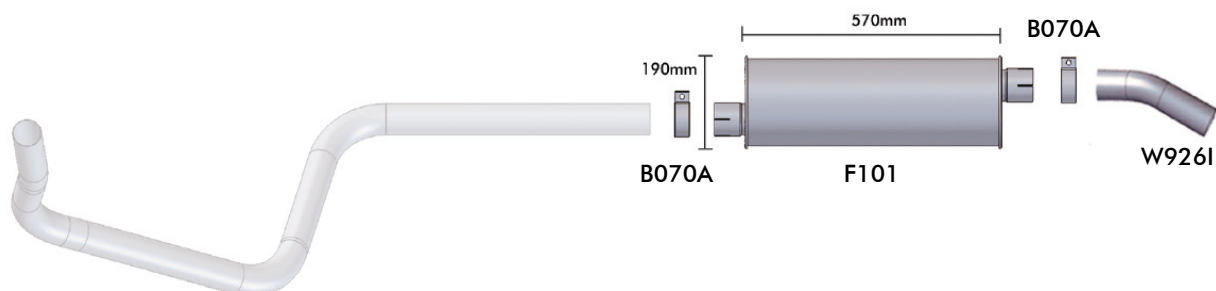
### Compatível com Ford F-1000 / Turbo / F-4000 até 95 (2 1/2")

Código	Nº Compatível	Descrição
F100C	79TU5246A	Tubo Motor
B070A	-	Abraçadeira 2 1/2"
F100F	79TU5A212A	Tubo Intermediário
W922	BD2T5230C	Silencioso
W926I	2TD253686	Tubo Terminal 2 1/2"



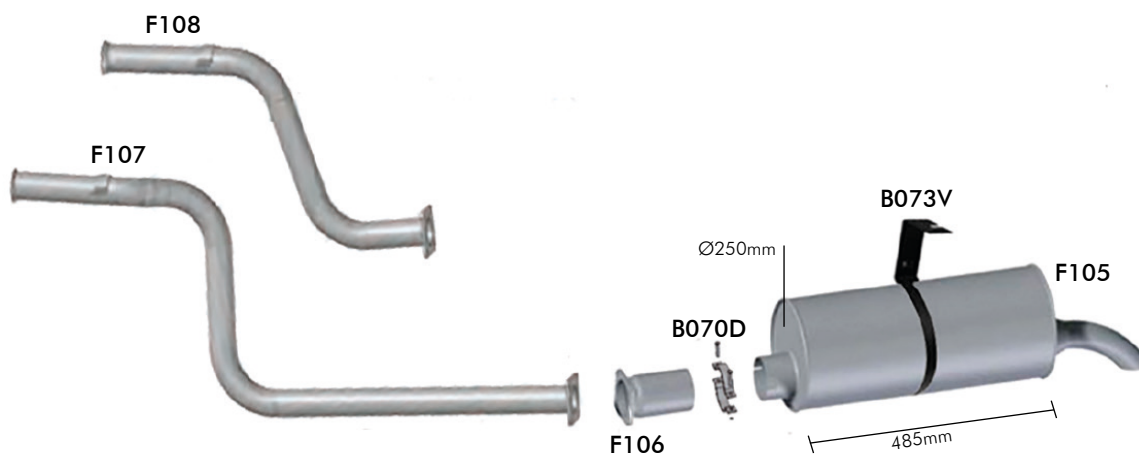
### Compatível com Ford F-350 / F-4000 1999...2012

Código	Nº Compatível	Descrição
F121	2C355K214AB / 6C355230AD	Silencioso

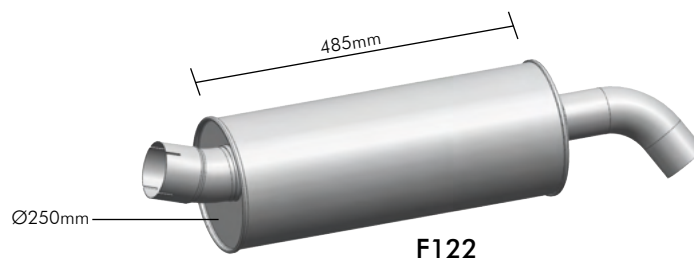


### Compatível com Ford F-4000 até 80 Motor MWM (2 1/2")

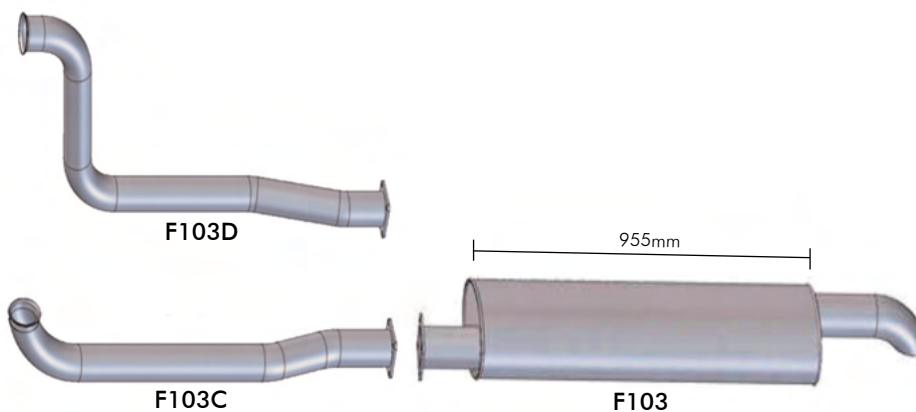
Código	Nº Compatível	Descrição
B070A	-	Abraçadeira 2 1/2"
F101	BDST5230B	Silencioso
W926I	2TD253686	Tubo Terminal 2 1/2"



Compatível com Ford 815E / 1317E / 1517E / 1717E - Euro 3		
Código	Nº Compatível	Descrição
F107	4C455246DC	Tubo Motor 2 ½" 1317E / 1517E / 1717E
F108	4C455246BB	Tubo Motor 2 ½" 815E
F106	3C45A5212CA	Tubo Intermediário 4"
B070D	Alternativo 8C455270AA	Abraçadeira 4"
F105	4C455230CC	Silencioso
B073V	4C455D223BC	Cinta Fixação



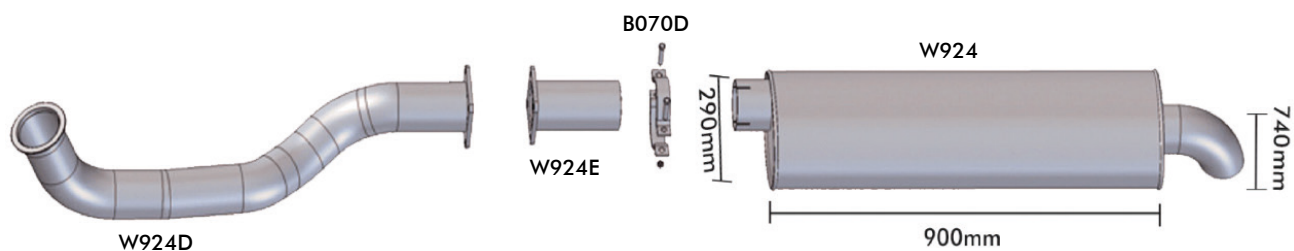
Compatível com Ford Cargo Leve Mecânico 1996...2012		
Código	Nº Compatível	Descrição
F122	7C455230BB	Silencioso



Compatível com Ford Cargo 1215 / 1415 / 1418 / 1617 / 1721 - Motor Cummins e Ford 5.8L (3 ½")		
Código	Nº Compatível	Descrição
F103	87HU523FA	Silencioso
F103C	85HU5246C / XC455246MA	Tubo Motor 3 ½" Cummins
F103D	85HU5246BA	Tubo Motor 3 ½" Ford

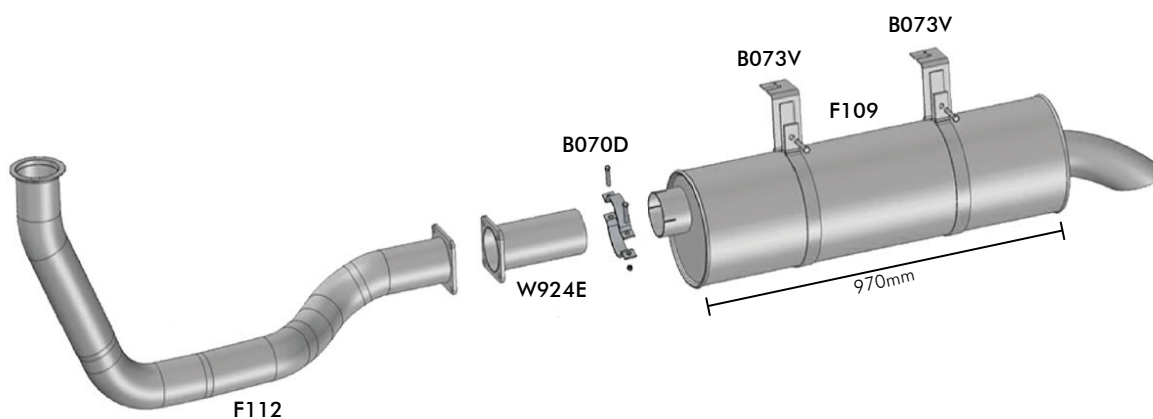
## ESCAPAMENTO - FORD

Exhaust Pipe - Ford / Escape - Volkswagen



**Compatível com Ford Cargo 1422 / 1622 / 1722 / 1731 / 2322 / 3530 / 4030 / 4031 Euro 3 Motor Cummins 8.3L (4")**

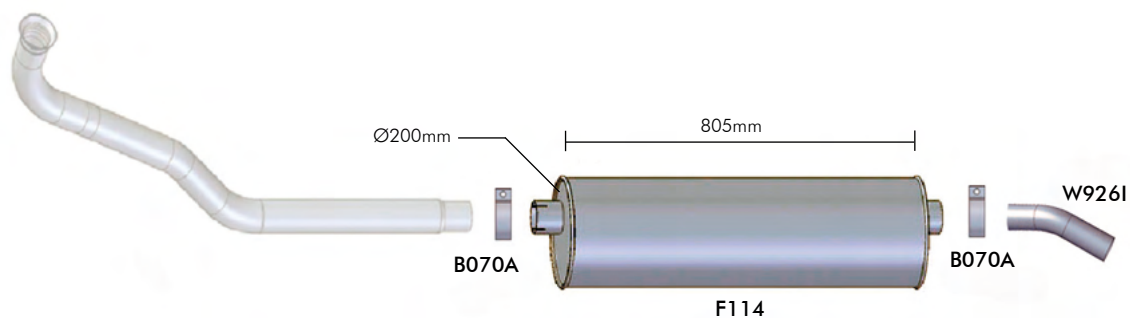
Código	Nº Compatível	Descrição
W924D	3C455246BB	Tubo Motor 4"
W924E	YC455212FA / 3C455A212EA / 3C455A212EB	Tubo Intermediário 4" c/ Freio Motor (230mm)
B070D	Alternativo 8C455270AA	Abraçadeira 4"
W924	2C455230BA	Silencioso



**Compatível com Ford Cargo 2422E / 2428E / 2622E - Euro 3 (4")**

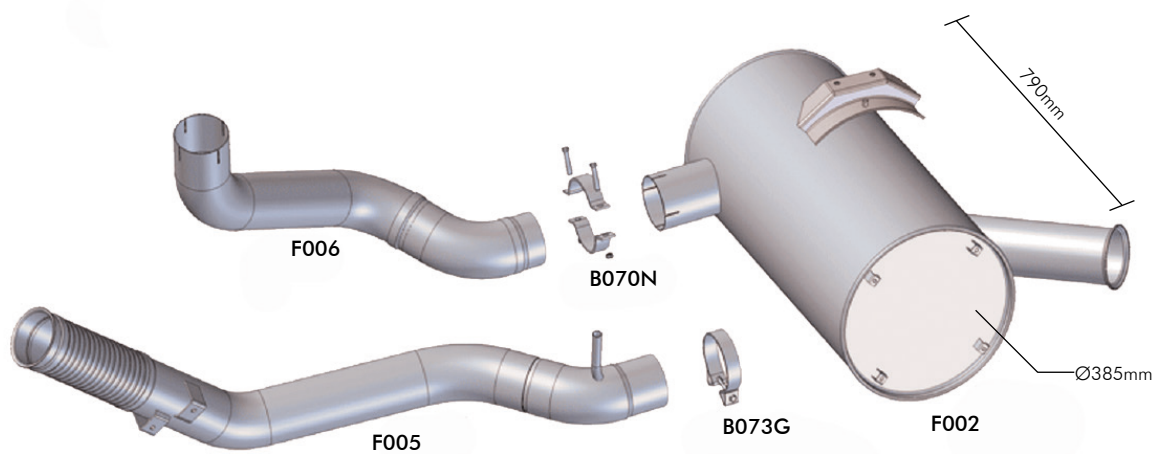
Código	Nº Compatível	Descrição
F112	1C452535BFA / 4C455246CD	Tubo Motor 4"
W924E	YC455212FA / 3C455A212EA / 3C455A212EB	Tubo Intermediário 4" c/ Freio Motor (230mm)
B070D	Alternativo 8C455270AA	Abraçadeira 4"
B073V	4C455D223BC	Cinta Fixação
F109	4C455230BC	Silencioso





**Compatível com Iveco Daily 4912 – Euro 3 (2 ½")**

Código	Nº Compatível	Descrição
B070A	-	Abraçadeira 2 ½"
F114	93827947/ 93822262	Silencioso
W926I	2TD253686	Tubo Terminal 2 ½"

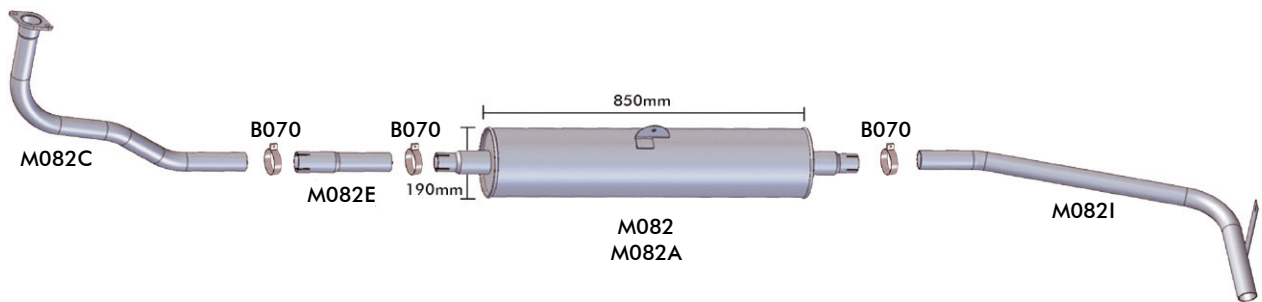


**Compatível com Iveco Eurotech 450E37 / Stralis NR até 2011 – Euro 3 (4 ½")**

Código	Nº Compatível	Descrição
F006	8137110	Tubo Intermediário 4 ½"
F005	41210818	Tubo Motor com Flexível 4 ½"
B070N	-	Abraçadeira Bipartida 4 ½"
B073G	-	Abraçadeira Inteira 4 ½"
F002	7146913 / 2996129 / 41210965	Silencioso Eurotech

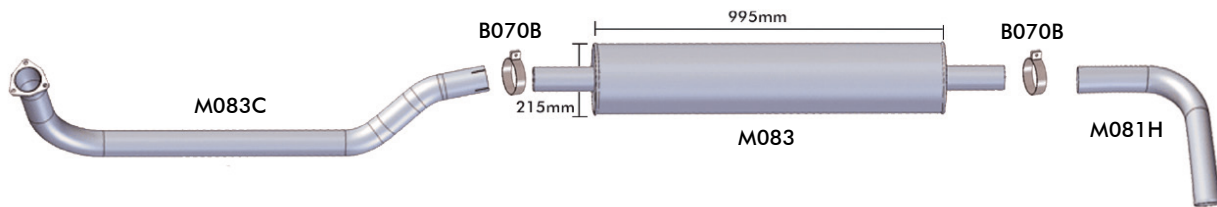
## ESCAPAMENTO - MERCEDES-BENZ

Exhaust Pipe - Mercedes-Benz / Escape - Mercedes-Benz



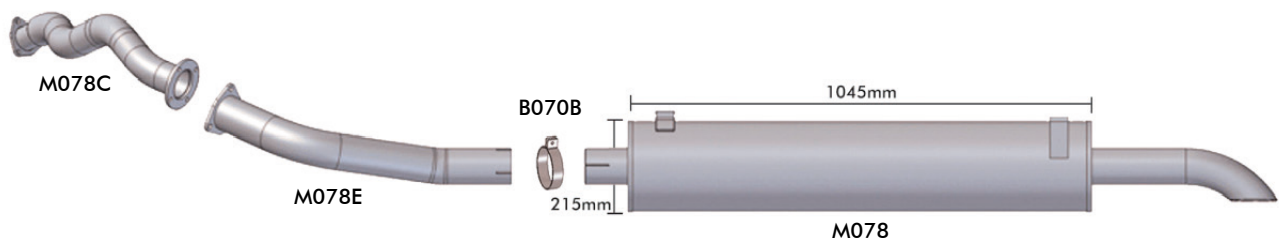
### Compatível com MB 608D / 608E / 708D / 708E Euro 3 (2")

Código	Nº Compatível	Descrição
M082C	A3084907019	Tubo do Motor 2"
B070	-	Abraçadeira 2"
M082E	A3084910056	Tubo Intermediário 2"
M082	A3084900101	Silencioso
M082A	-	Silencioso Semioco
M082I	A3084900021	Tubo Terminal 2"



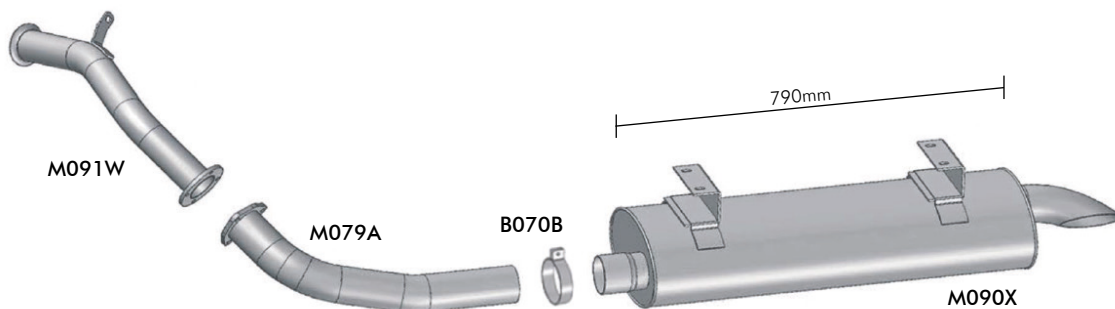
### Compatível com MB 709 (3")

Código	Nº Compatível	Descrição
M083C	A6884907219	Tubo do Motor 3" (s/ Freio Motor)
B070B	-	Abraçadeira 3"
M083	A6884900201	Silencioso
M081H	Alternativo A6884937301	Tubo Terminal 3"



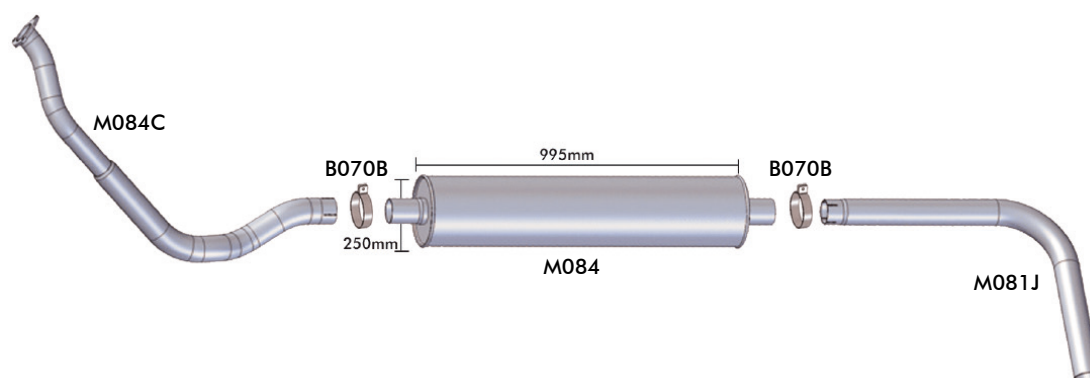
### Compatível com MB 709 / 710 Plus 2002...2007

Código	Nº Compatível	Descrição
M078C	A6884900119	Tubo Motor 2 1/2"
M078E	A3454927204	Tubo Intermediário 3"
B070B	-	Abraçadeira 3"
M078	A6884901001 / A6884907501	Silencioso



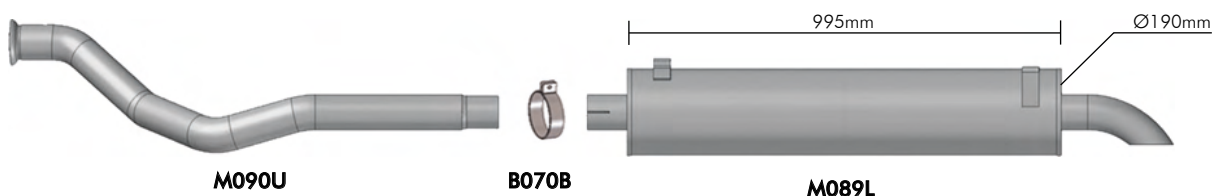
### Compatível com MB 710 Plus 2008...2011 Euro 3

Código	Nº Compatível	Descrição
M091W	A6884900419	Tubo Motor 2 1/2"
M079A	A6864900519	Tubo Intermediário 3"
B070B	-	Abraçadeira 3"
M090X	A9794900001	Silencioso



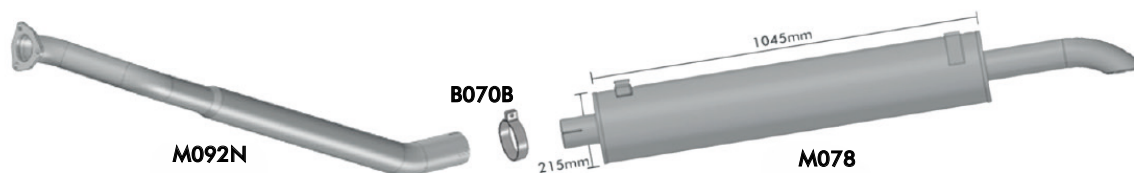
### Compatível com MB 712 / 912 Euro 3

Código	Nº Compatível	Descrição
M084C	A6884907119	Tubo Motor (2 1/2" - 3")
B070B	-	Abraçadeira 3"
M084	A6884907101	Silencioso
M081J	Alternativo A6884927204	Tubo Terminal Longo (3")



### Compatível com MB 712C / 912C / 914C / 1215C (3")

Código	Nº Compatível	Descrição
M090U	A6884907119	Tubo Motor 3"
B070B	-	Abraçadeira 3"
M089L	A6884907901	Silencioso

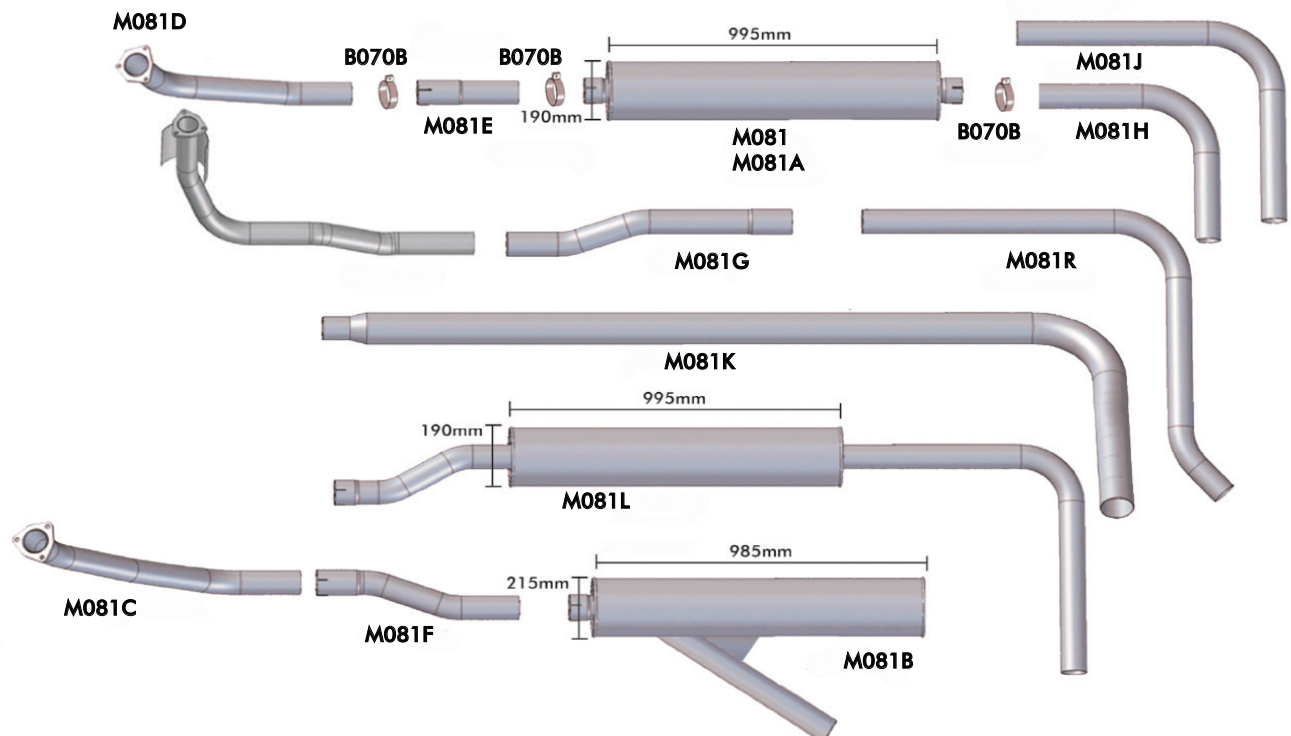


### Compatível com MB 914 1997 (3")

Código	Nº Compatível	Descrição
M092N	A6884907719	Tubo Motor 3"
B070B	-	Abraçadeira 3"
M078	A6884901001 / A6884907501	Silencioso

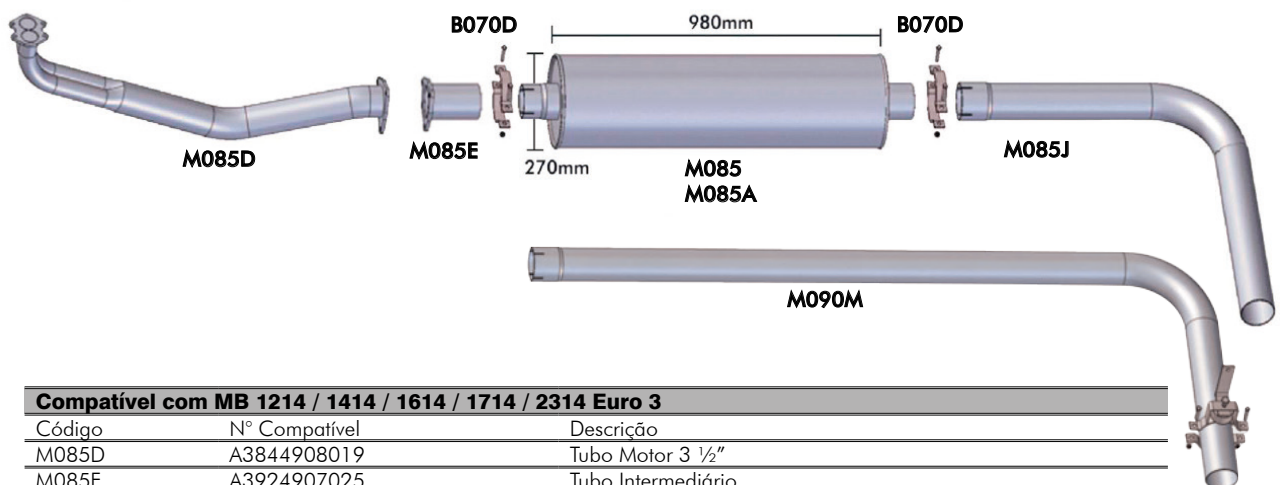
## ESCAPAMENTO - MERCEDES-BENZ

Exhaust Pipe - Mercedes-Benz / Escape - Mercedes-Benz



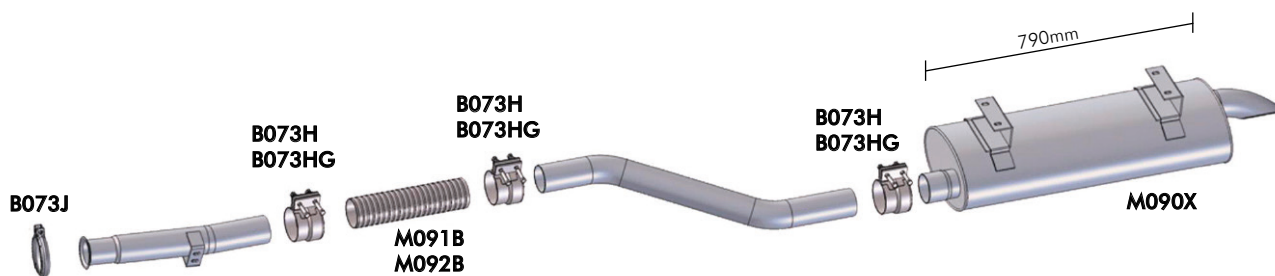
**Compatível com MB Turbo 1113 / 1114 / 1118 / 1313 / 1314 / 1316 / 1317 / 1318 / 1513 / 1514 / 1518 / 1519 / 1520 / 2013 / 2014 / 2016 / 2213 / 2217 / 2219 / 2220 Euro 3**

Código	Nº Compatível	Descrição
M081D	A3454900019	Tubo Motor 3" 1519/1520/2219/2220
M081C	A3454907219	Tubo Motor 3" 1113/1114/1118/1313/1314/1316/2214/2217 1969...1988
B070B	-	Abraçadeira 3"
M081E	A3604920107	Tubo Intermediário Curto 3" (320mm)
M081G	A3464925101	Tubo Intermediário Longo 3"
M081F	A3454927601	Tubo Intermediário Médio 3"
M081	A3604900001	Silencioso
M081A	A3604900001	Silencioso Semi Oco
M081L	-	Silencioso Adaptação (Entrada/Saída Integrados)
M081B	-	Silencioso Semi Oco c/ Saída Lateral
M081K	-	Tubo Terminal Boiadeiro 4"
M081J	-	Tubo Terminal Longo 3"
M081H	-	Tubo Terminal Curto 3"
M081R	-	Tubo Terminal Super Longo 3" 1113 a 2220



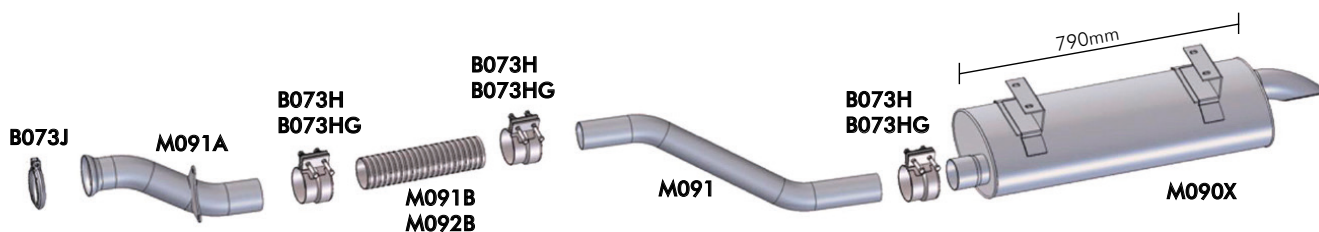
**Compatível com MB 1214 / 1414 / 1614 / 1714 / 2314 Euro 3**

Código	Nº Compatível	Descrição
M085D	A3844908019	Tubo Motor 3 1/2"
M085E	A3924907025	Tubo Intermediário
B070D	-	Abraçadeira 4"
M085	A3844907001 / A3844907401	Silencioso
M085A	A3844907001 / A3844907401	Silencioso Semi Oco
M085J	A3944927007	Tubo Terminal Longo 4"
M090M	-	Tubo Terminal Longo 4"



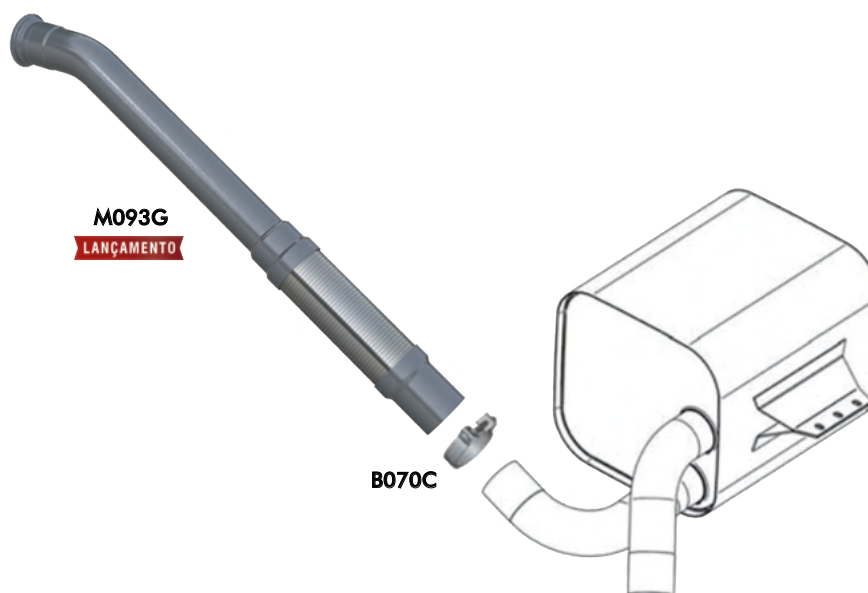
### Compatível com MB Accelo 715 até 2011 Euro 3 (3")

Código	Nº Compatível	Descrição
B073J	A6209970490	Abraçadeira Estampada 3"
B073H	A9794920540	Abraçadeira Inox p/ Flexível 3"
B073HG	<b>LANÇAMENTO</b> -	Abraçadeira Galvanizada p/ Flexível 3"
M092B	A9704900265	Tubo Flexível Inox 3" (280mm)
M090X	A9794900001	Silencioso (1115mm)



### Compatível com MB Accelo 915 Euro 3 (3")

Código	Nº Compatível	Descrição
B073J	A6209970490	Abraçadeira Estampada 3"
M091A	A9794900020	Tubo Motor 3"
B073H	A9794920540	Abraçadeira Inox p/ Flexível 3"
B073HG	<b>LANÇAMENTO</b> -	Abraçadeira Galvanizada p/ Flexível 3"
M092B	A9704900265	Tubo Flexível Inox 3" (280mm)
M091B	A9704900265	Tubo Flexível Galvanizado 3" (280mm)
M091	A9794900122	Tubo Intermediário 3"
M090X	A9794900001	Silencioso (1115mm)

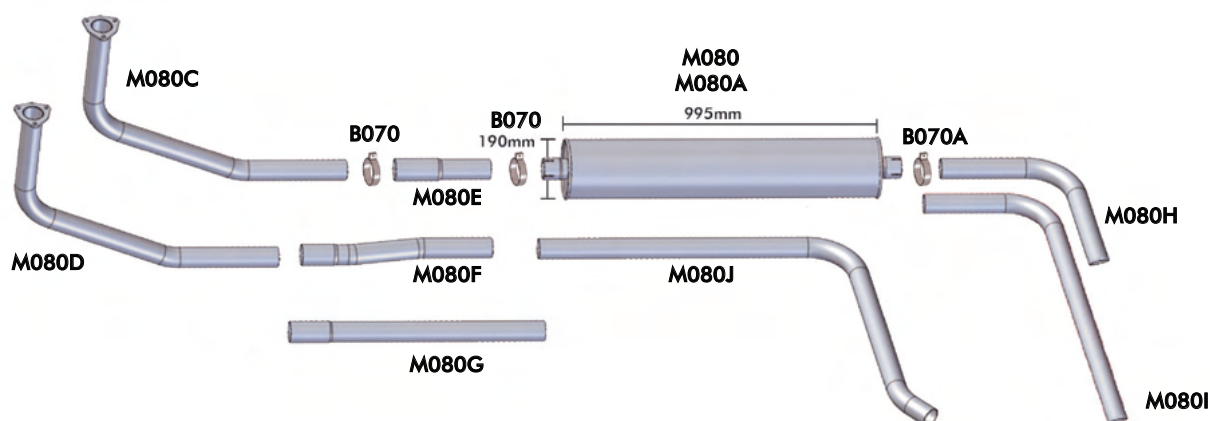


### Compatível com MB Accelo 815/915/1016/1316 Euro V

Código	Nº Compatível	Descrição
M093G	<b>LANÇAMENTO</b> A9794900119	Tubo Saída Motor Inox 3½" (1010mm)
B070C	A9404920440	Abraçadeira Aço Preto 3½"

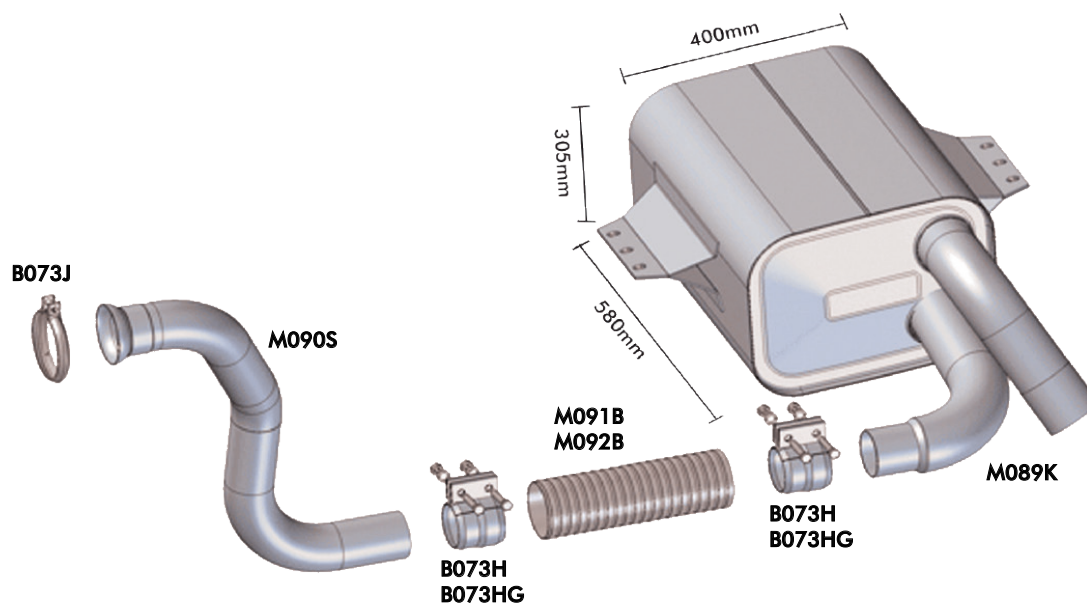
## ESCAPAMENTO - MERCEDES-BENZ

Exhaust Pipe - Mercedes-Benz / Escape - Mercedes-Benz



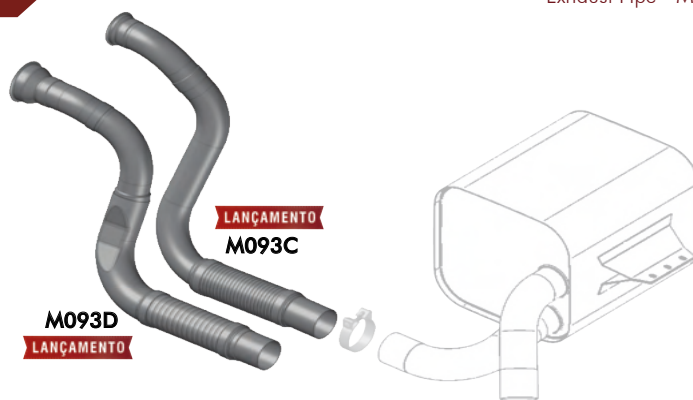
**Compatível com MB Aspirado 1111 / 1113 / 1114 / 1310 / 1313 / 1314 / 1513 / 1514 / 1516 / 2013 / 2014 / 2016 / 2213 / 2214 / 2217 Euro 3 (2 1/2")**

Código	Nº Compatível	Descrição
M080C	A3444907720	Tubo Motor 2 1/2" 1969...1971
M080D	A3604900610	Tubo Motor 2 1/2"
B070A	-	Abraçadeira 2 1/2"
M080E	A3604920207	Tubo Intermediário Curto 2 1/2"
M080F	A3454929001	Tubo Intermediário Curto 2 1/2" 1982...1988
M080G	-	Tubo Intermediário Longo 2 1/2"
M080A	A3454907101	Silencioso Semi-Oco
M080	A3454907101	Silencioso
M080J	A3444927404	Tubo Terminal Longo 2 1/2" (Baú)
M080H	A3454927402	Tubo Terminal Curto 2 1/2"
M080I	A3414922501	Tubo Terminal Médio 2 1/2"

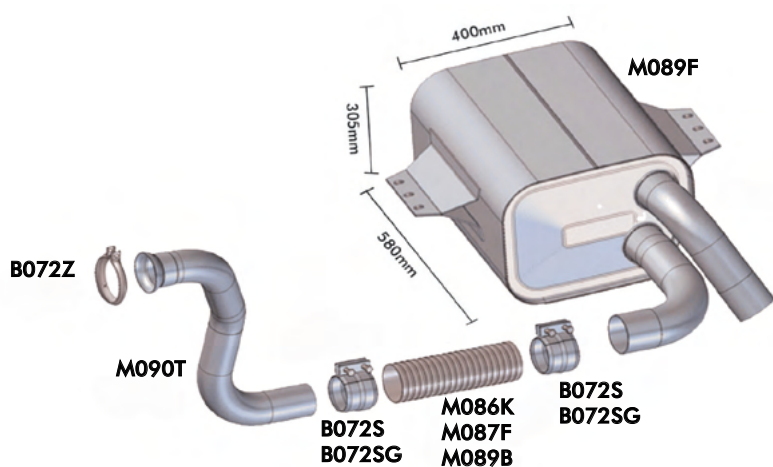


**Compatível com MB Atego 1315 / 1418 / 1518 / 1718 Motor 4 Cilindros Euro 3 (3")**

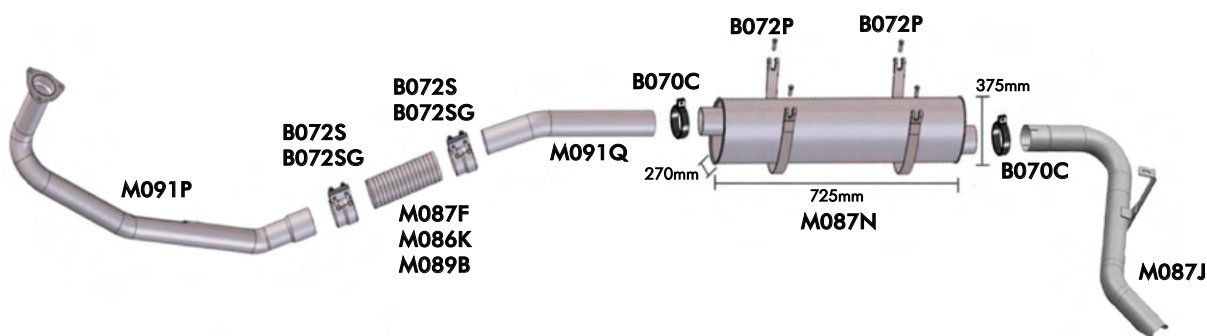
Código	Nº Compatível	Descrição
B073J	A6209970490	Abraçadeira Inox Estampada 3"
M090S	A9584920801	Tubo Motor 3"
B073H	A9794920540	Abraçadeira Inox p/ Flexível 3"
B073HG	LANÇAMENTO	Abraçadeira Galvanizada p/ Flexível 3"
M091B	A9704900265	Tubo Flexível Galvanizado 3" (280mm)
M092B	A9704900265	Tubo Flexível Inox 3" (280mm)
M089K	A9584900201	Silencioso



Compatível com MB Atego 1719 / 2426 / 2429 / 2430 / 3030 - Euro 5		
Código	Nº Compatível	Descrição
M093C	A9584901919	Tubo Motor 3 1/2"
M093D	A9584901119	Tubo Motor 3 1/2"



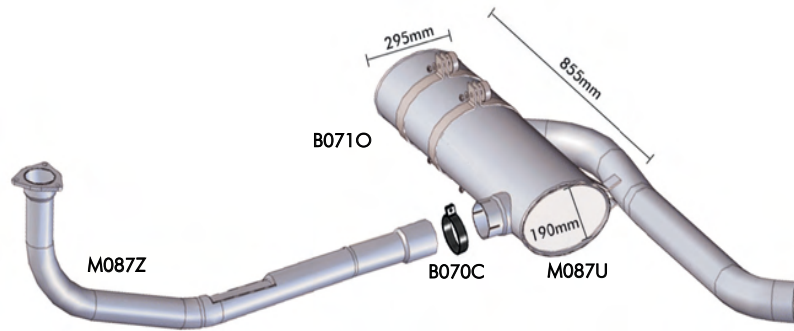
Compatível com MB Atego 1723 / 1725 / 2423 / 2425 Motor 6 Cilindros Euro 3 (3 1/2")		
Código	Nº Compatível	Descrição
B072Z	A6209970590	Abraçadeira Inox Estampada 3 1/2"
M090T	A9584900319	Tubo Motor 3 1/2"
B072S	A6954920040	Abraçadeira Inox p/ Flexível 3 1/2"
B072SG	-	Abraçadeira Galvanizada p/ Flexível 3 1/2"
M087F	A6954900065	Tubo Flexível Galvanizado 3 1/2" (270mm)
M086K	A6954900065	Tubo Flexível em Inox 3 1/2" (270mm)
M089B	-	Flexível Adaptação Galvanizado 3 1/2" (300mm)
M089F	A9584900301 / A9734900001	Silencioso



Compatível com MB 1620 / 1622 6 Marchas		
Código	Nº Compatível	Descrição
M091P	A6954900919	Tubo Motor 3
B072S	A6954920040	Abraçadeira Inox p/ Flexível 3 1/2"
B072SG	-	Abraçadeira Inox p/ Flexível 3 1/2"
M087F	A6954900065	Tubo Flexível Galvanizado 3 1/2" (270mm)
M086K	A6954900065	Tubo Flexível Inox 3 1/2" (270mm)
M089B	-	Flexível Adaptação Galvanizado 3 1/2" (300mm)
M091Q	A6954900110	Tubo Intermediário 3 1/2"
B070C	A9404920440	Abraçadeira Aço Preto 3 1/2"
B072P	A004900142	Cinta Silencioso
M087N	A6954900401 / A3844900101	Silencioso
M087J	A6954900535	Tubo Terminal 3 1/2"

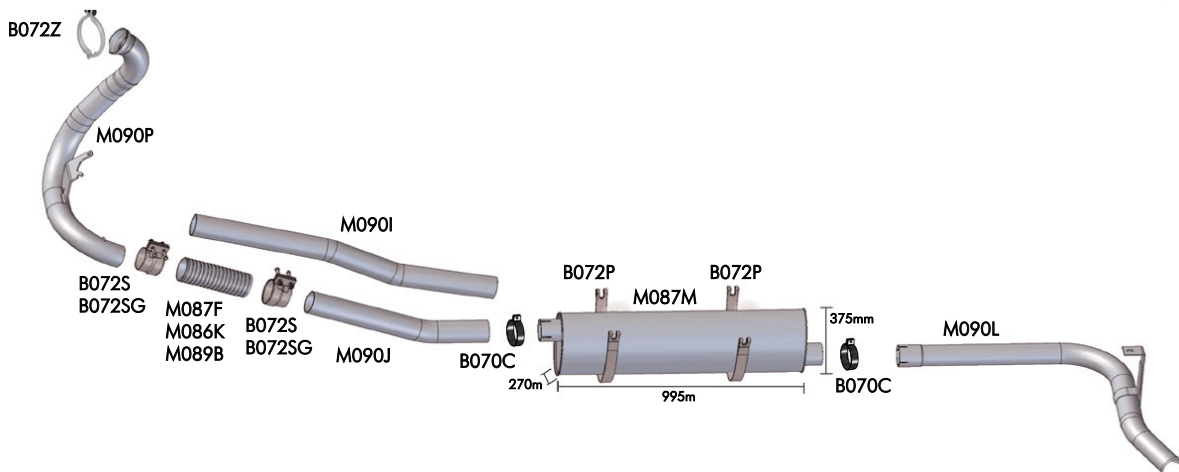
## ESCAPAMENTO - MERCEDES-BENZ

Exhaust Pipe - Mercedes-Benz / Escape - Mercedes-Benz



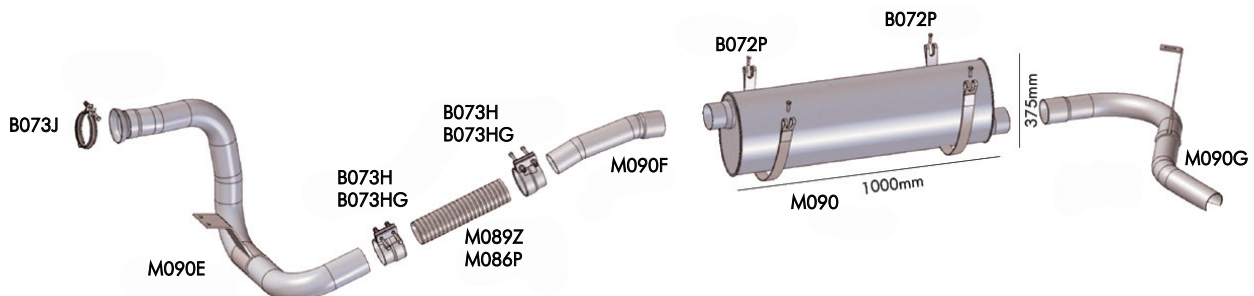
### Compatível com MB 1620 / 1720 / 1723 2000...2003 Euro 3 (3")

Código	Nº Compatível	Descrição
M087Z	A6934907119	Tubo Motor 3"
B070C	A9404920440	Abraçadeira Aço Preto 3 1/2"
B071O	A0004900241	Cinta Silencioso
M087U	A6934907001	Silencioso



### Compatível com MB 1620 Eletrônico Euro 3 (3 1/2")

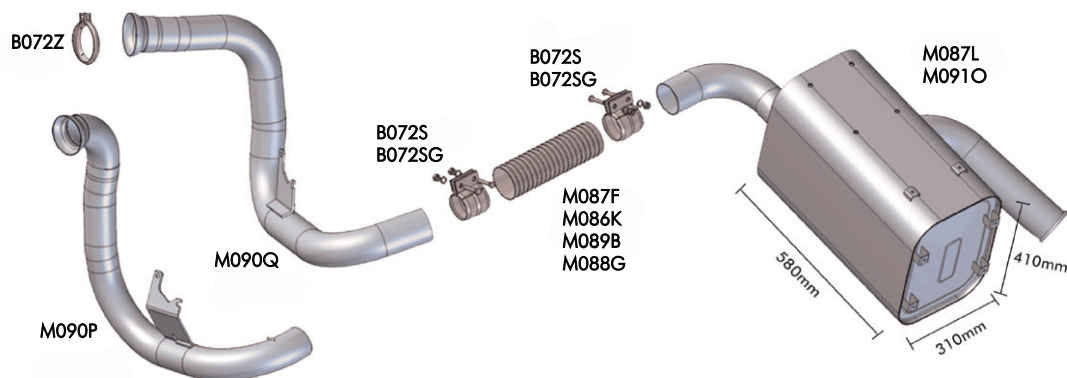
Código	Nº Compatível	Descrição
B072Z	A6209970590	Abraçadeira Inox Estampada 3 1/2"
M090P	A6954900419	Tubo Motor 3 1/2"
B072S	A6954920040	Abraçadeira Inox p/ Flexível 3 1/2"
B072SG	LANÇAMENTO	Abraçadeira Galvanizada p/ Flexível 3 1/2"
M087F	A6954900065	Tubo Flexível Galvanizado 3 1/2" (270mm)
M086K	A6954900065	Tubo Flexível Inox 3 1/2" (270mm)
M089B	-	Flexível Adaptação Galvanizado 3 1/2" (300mm)
M090J	A6954900335	Tubo Intermediário 3 1/2"
M090I	A6954920904	Tubo Intermediário Trucado 3 1/2"
B070C	A9404920440	Abraçadeira Aço Preto 3 1/2"
B072P	A0004900242	Cinta Silencioso
M087M	A3844900501	Silencioso
M090L	A6554900335	Tubo Terminal 3 1/2"



### Compatível com MB 1718 Eletrônico Euro 3 (3")

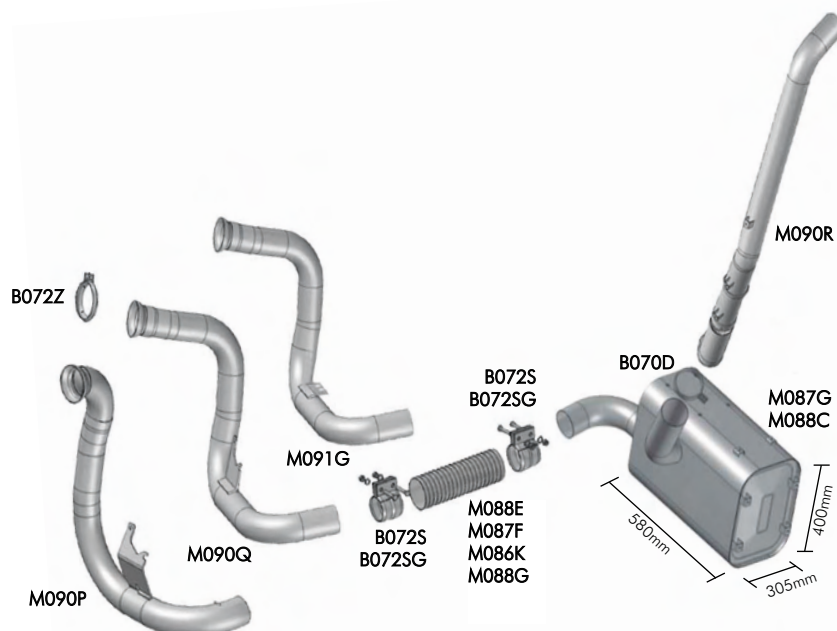
Código	Nº Compatível	Descrição
B073J	A6209970490	Abraçadeira Estampada 3"
M090E	A6934900319	Tubo Motor 3"
B073H	A9794920540	Abraçadeira Inox p/ Flexível 3"
B073HG	LANÇAMENTO	Abraçadeira Galvanizada p/ Flexível 3"
M089Z	A9794900065	Tubo Flexível Galvanizado 3" (375mm)
M086P	A9794900065	Tubo Flexível Inox 3" (375mm)
M090F	A6934900110	Tubo Intermediário 3"
M090	A6934900601	Silencioso
M090G	A6934900235	Tubo Terminal 3"





### Compatível com MB 1728 / 2423K Eletrônico Euro 3 (Saída Solo)

Código	Nº Compatível	Descrição
B072Z	A6209970590	Abraçadeira Inox Estampada 3 1/2"
M090P	A6954900419 / A6954901219	Tubo Motor 3 1/2"
M090Q	A6934900019	Tubo Motor 3 1/2"
B072S	A6954920040	Abraçadeira Inox p/ Flexível 3 1/2"
B072SG	LANÇAMENTO	Abraçadeira Galvanizada p/ Flexível 3 1/2"
M087F	A6954900065	Tubo Flexível Galvanizado 3 1/2" (270mm)
M086K	A6954900065	Tubo Flexível em Inox 3 1/2" (270mm)
M089B	LANÇAMENTO	Tubo Flexível Galvanizado 3 1/2" (300mm)
M088G	A3824907065	Tubo Flexível em Inox 4" (300mm)
M087L	A6934900401	Silencioso 3 1/2" Saída Solo
M091O	A6934907201	Silencioso 4" Saída Solo

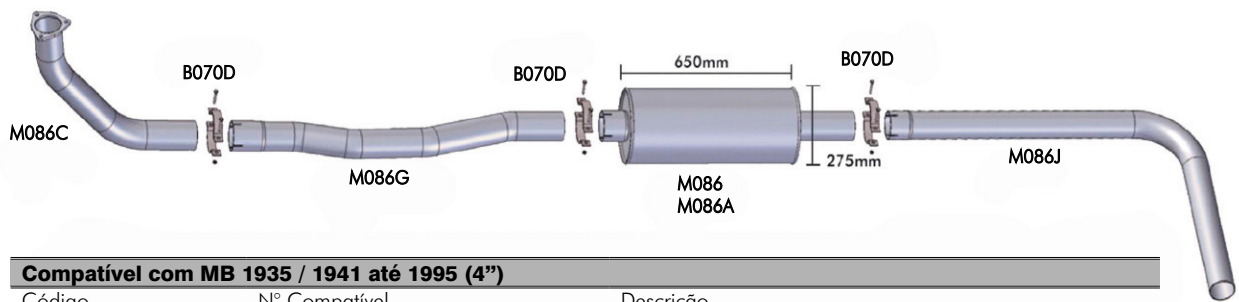


### Compatível com MB 2423B / 2726 Eletrônico Euro 3 (3 1/2") (Saída Vertical)

Código	Nº Compatível	Descrição
B072Z	A6209970590	Abraçadeira Inox Estampada 3 1/2"
M090P	A6954900419 / A69549001219	Tubo Motor 3 1/2"
M090Q	A6934900019	Tubo Motor 3 1/2"
M091G	A6934900819	Tubo Motor 3 1/2"
B072S	A6954920040	Abraçadeira Inox p/ Flexível 3 1/2"
B072SG	LANÇAMENTO	Abraçadeira Galvanizada p/ Flexível 3 1/2"
M088E	A6954900065	Tubo Flexível Galvanizado 4" (300mm)
M087F	A6954900065	Tubo Flexível Galvanizado 3 1/2" (270mm)
M086K	LANÇAMENTO	Tubo Flexível em Inox 3 1/2" (270mm)
M088G	A3824907065	Tubo Flexível em Inox 4" (300mm)
B070D	-	Abraçadeira 4"
M087G	A6934907701	Silencioso 4"
M088C	A6934900201	Silencioso 3 1/2"
M090R	A6934900010	Tubo Terminal Vertical 4"

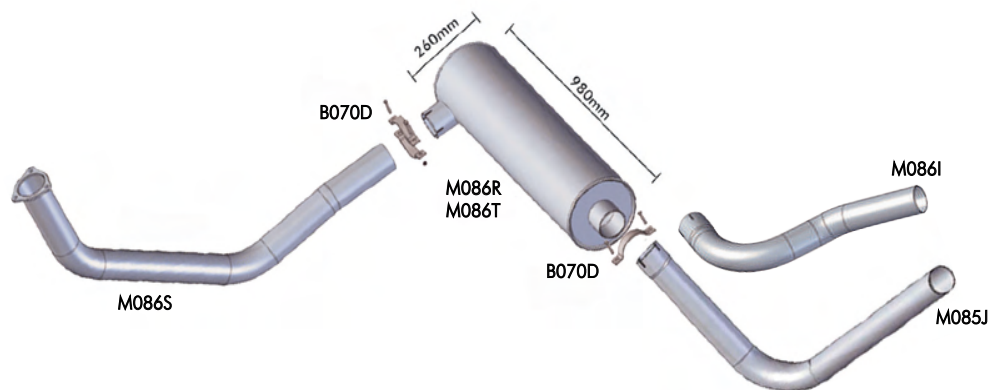
## ESCAPAMENTO - MERCEDES-BENZ

Exhaust Pipe - Mercedes-Benz / Escape - Mercedes-Benz



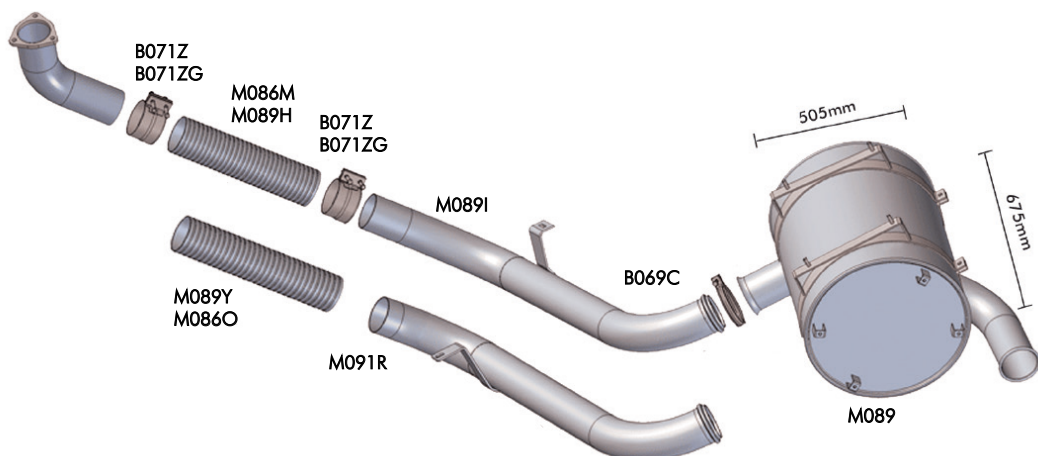
### Compatível com MB 1935 / 1941 até 1995 (4")

Código	Nº Compatível	Descrição
M086C	A3884907019	Tubo Motor 4"
B070D	-	Abraçadeira 4"
M086G	A3884927301	Tubo Intermediário 4"
M086	A3504907015	Silencioso c/ Miolo
M086A	-	Silencioso Semioco
M086J	-	Tubo Terminal Longo



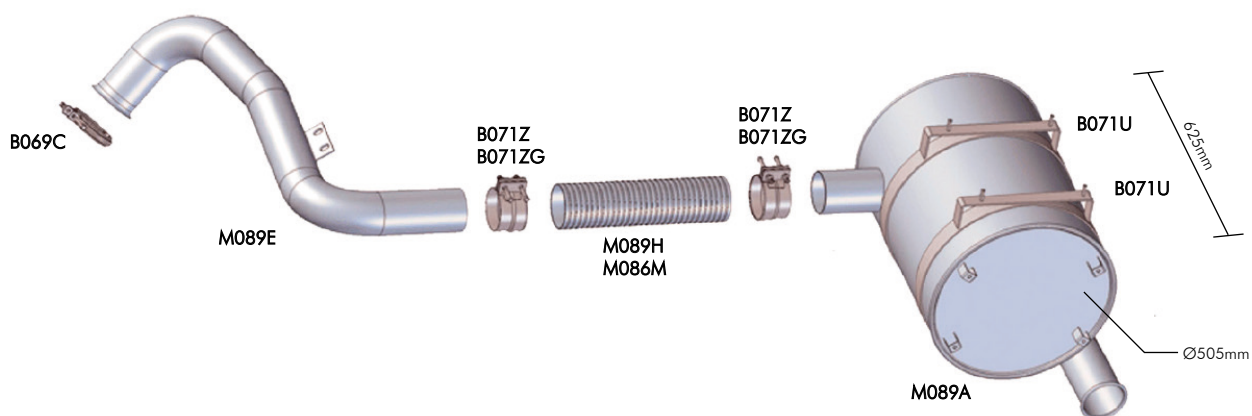
### Compatível com MB 1935 / 1941 1996... (4")

Código	Nº Compatível	Descrição
M086S	A3884907019	Tubo Motor
B070D	207550	Abraçadeira 4"
M086R	A3884907415	Silencioso c/ Miolo e Lã de Vidro
M086T	A3884907415	Silencioso Semi-oco
M085J	-	Tubo Terminal Longo
M086I	A3884997015	Tubo Terminal



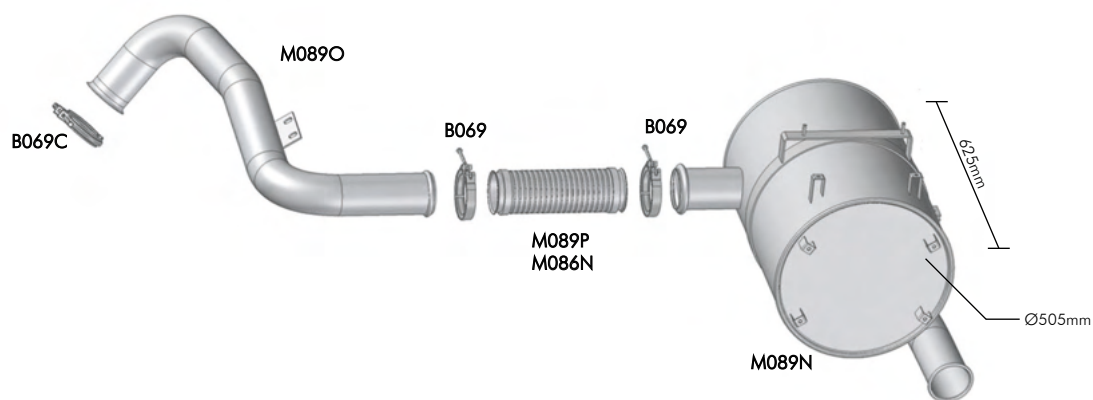
### Compatível com MB 1634 / 1938L / 2638LS Bicudo Euro 3 (4 1/2")

Código	Nº Compatível	Descrição
B071Z	A6344920640	Abraçadeira Inox p/ Flexível 4 1/2"
B071ZG	-	Abraçadeira Galvanizada p/ Flexível 4 1/2"
M089H	A6344900365 / A6964907065	Tubo Flexível Galvanizado 4 1/2" 1938/2630 (460mm)
M086M	A6344900365 / A6964907065	Tubo Flexível Inox 4 1/2" 1938/2630 (460mm)
M089Y	A0063449365	Tubo Flexível Galvanizado 4 1/2" 1644 (510mm)
M086O	A0063449365	Tubo Flexível Inox 4 1/2" 1644 (510mm)
M089I	A6964927207	Tubo Intermediário 1938/2638LS Bicudo 4 1/2" (1390mm)
M091R	A6954907025	Tubo Intermediário 1634 4 1/2"
B069C	A6939970190	Abraçadeira Estampada 4 1/2"
M089	A6964907101	Silencioso



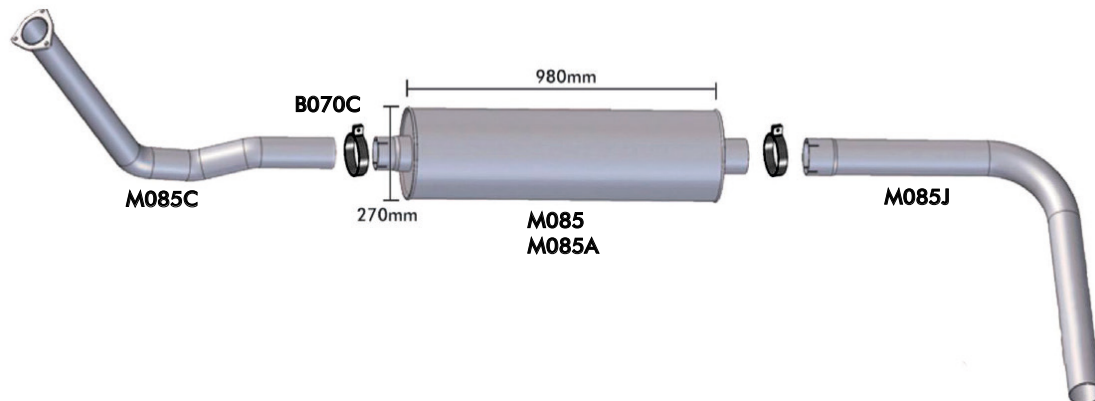
**Compatível com MB 1938S até 2002 Frontal Euro 3 (4 1/2")**

Código	Nº Compatível	Descrição
B069C	A6939970190	Abraçadeira Estampada 4 1/2"
M089E	A6934907419	Tubo Motor 4 1/2"
B071Z	A6344920640	Abraçadeira Inox p/ Flexível 4 1/2"
B071ZG	LANÇAMENTO	Abraçadeira Galvanizada p/ Flexível 4 1/2"
M089H	A6344900365 / A6964907065	Tubo Flexível Galvanizado 4 1/2" 1938/2630 (460mm)
M086M	A6344900365 / A6964907065	Tubo Flexível Inox 4 1/2" 1938/2630 (460mm)
M089A	A6934907801	Silencioso
B071U	A9584900041	Cinta Silencioso



**Compatível com MB 1938 / 1944S até 2003 Frontal Euro 3 (4 1/2")**

Código	Nº Compatível	Descrição
B069C	A6939970190	Abraçadeira Estampada 4 1/2"
M089O	A6934900119	Tubo Motor 4 1/2"
B069	A6939970190	Abraçadeira c/ Canaleta 4 1/2"
M089P	A6934900065	Tubo Flexível Galvanizado 4 1/2" (370mm)
M086N	-	Tubo Flexível em Inox 4 1/2" (370mm)
M089N	A6934900501	Silencioso

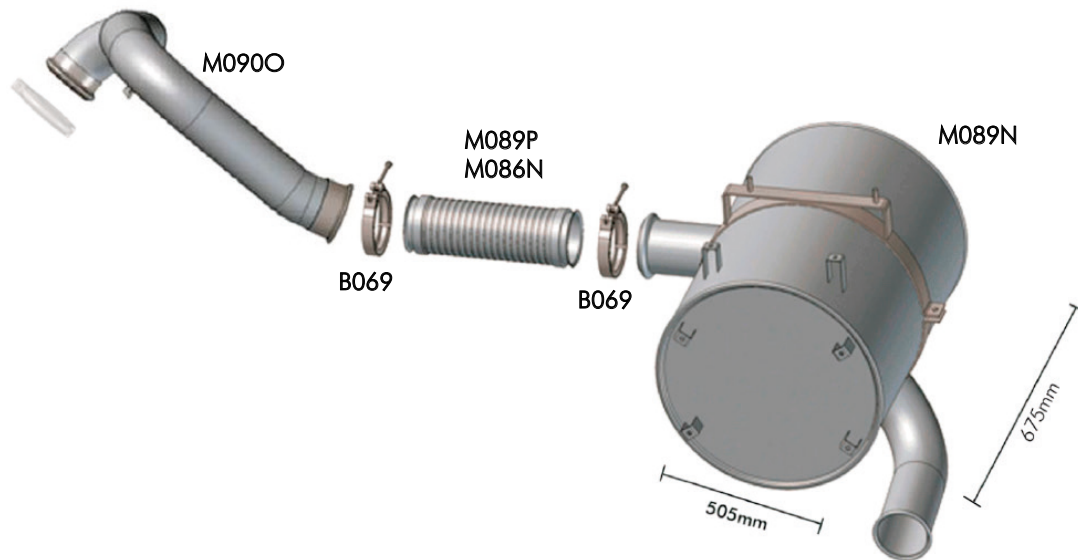


**Compatível com MB 1218 / 1418 / 1618 / 1621 / 1718 / 1718 / 1721 / 2318 / 2325 / 2418 Euro 3**

Código	Nº Compatível	Descrição
M085C	A3944907019	Tubo Motor 3 1/2"
B070C	A9404920440	Abraçadeira Aço Preto 3 1/2"
M085	A3844907001 / A3844907401	Silencioso
M085A	A3844907001 / A3844907401	Silencioso Semi Oco
B070D	-	Abraçadeira 4"
M085J	A3944927007	Tubo Terminal 4"

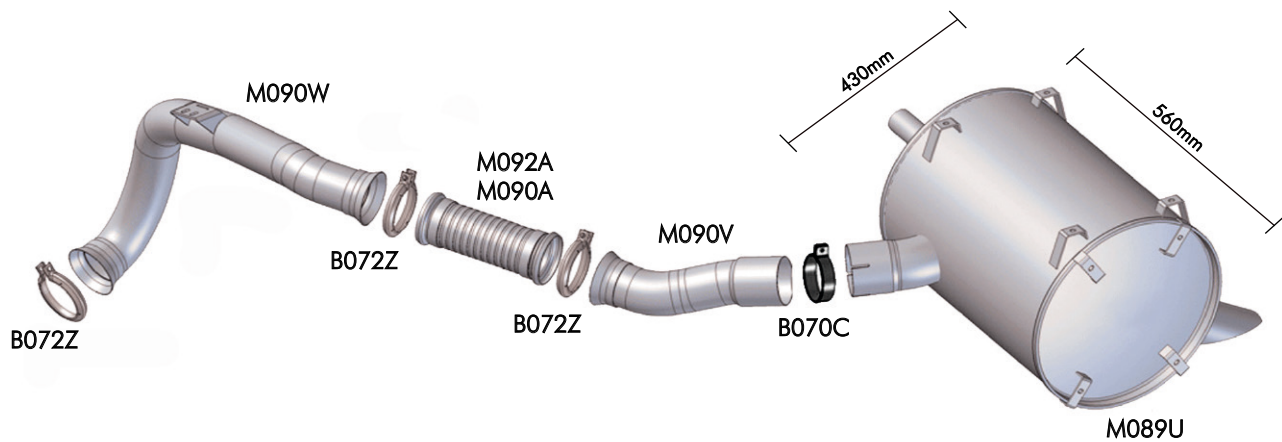
## ESCAPAMENTO - MERCEDES-BENZ

Exhaust Pipe - Mercedes-Benz / Escape - Mercedes-Benz



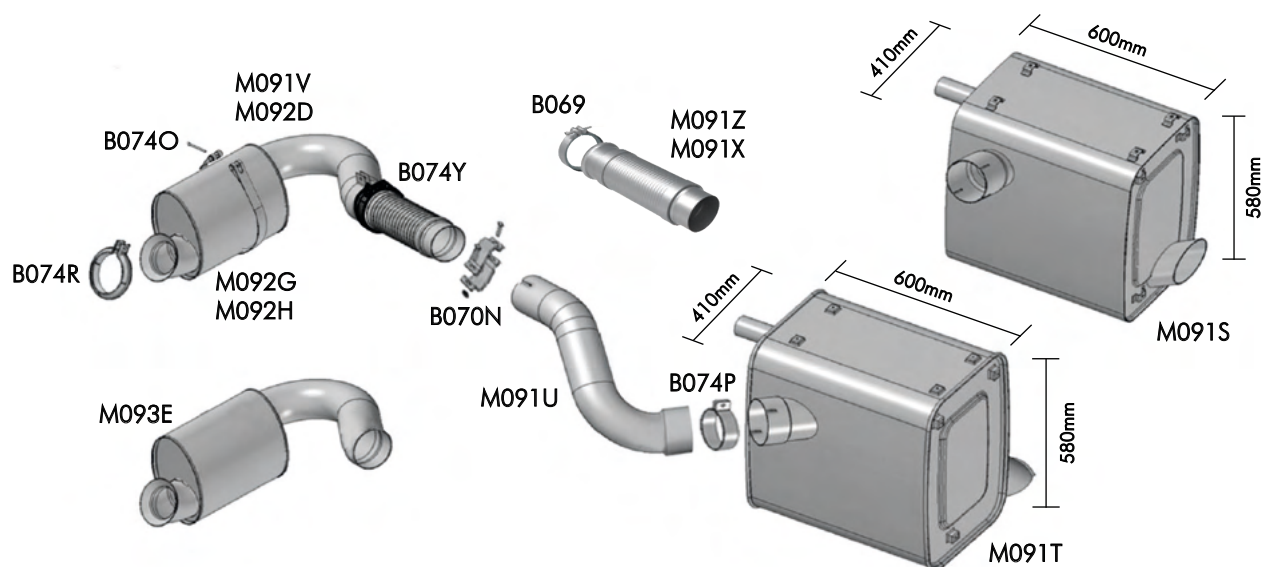
### Compatível com MB 1938S 2004... Frontal Euro 3 (4 1/2")

Código	Nº Compatível	Descrição
B069	A6939970190	Abraçadeira c/ Canaleta 4 1/2"
M090O	A6934900619	Tubo Motor 4 1/2"
M089P	A6934900065	Tubo Flexível Galvanizado 4 1/2" (370mm)
M086N	-	Tubo Flexível em Inox 4 1/2" (370mm)
M089N	A6934900501	Silencioso



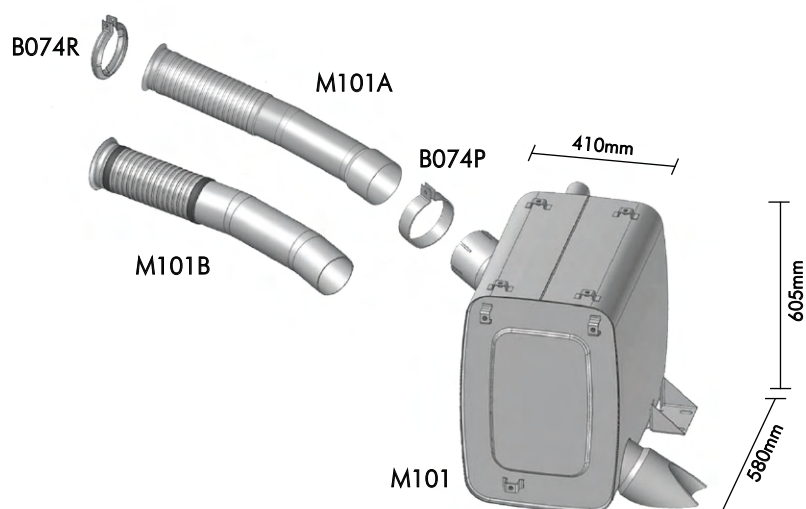
### Compatível com MB Axor 1933C / 2533 / 2625 / 2825 / 2826 / 2831 Euro 3 (3 1/2")

Código	Nº Compatível	Descrição
B072Z	A6209970590	Abraçadeira Inox Estampada 3 1/2"
M090W	A9584900119	Tubo Motor 3 1/2"
M090A	A9584900065	Tubo Flexível Galvanizado 3 1/2" (290mm)
M092A	A9584900065	Tubo Flexível Inox 3 1/2" (290mm)
M090V	A9584900419	Tubo Intermediário 3 1/2"
B070C	A9404920440	Abraçadeira Aço Preto 3 1/2"
M089U	A9404900101	Silencioso



**Compatível com MB Axor 2035 / 2040 / 2044 / 2540 / 2544 / 2640 / 2644 / 3044 / 3344 até 2011 Euro 3**

Código	Nº Compatível	Descrição
B074R	A9429970290	Abraçadeira Inox Estampada 4 1/2"
B074O	A9414900042	Abraçadeira Tubo Motor c/ Silencioso
B074Y	-	Abraçadeira Preta 4 1/2"
B069	A6939970190	Abraçadeira c/ Canaleta Inox 4 1/2"
M093E	A9584900219	Tubo Motor c/ Silencioso
M091V	A9584900219	Tubo Motor c/ Silencioso + Flexível Galvanizado (300mm) + Abraçadeira Cinza 4 1/2"
M092D	A9584900219	Tubo Motor c/ Silencioso + Flexível Inox (300mm) + Abraçadeira Cinza 4 1/2"
M091Z	-	Tubo Flexível Inox 4 1/2" (330mm) – Reposição p/ Abraçadeira Canaleta
M091X	-	Tubo Flexível Galvanizado 4 1/2" (330mm) – Reposição p/ Abraçadeira Canaleta
M092H	-	Tubo Flexível Inox 4" (425mm) – Reposição p/ Abraçadeira Lisa (Tipo Original)
M092G	-	Tubo Flexível Galvanizado 4" (425mm) – Reposição p/ Abraçadeira Lisa (Tipo Original)
B070N	-	Abraçadeira Tubo Intermediário 4 1/2"
M091U	A9414920301	Tubo Intermediário 4 1/2"
B074P	A9424920140	Abraçadeira 5 1/2"
M091T	A9424902701	Silencioso Saída Lateral
M091S	A9424901501	Silencioso Saída Tampa

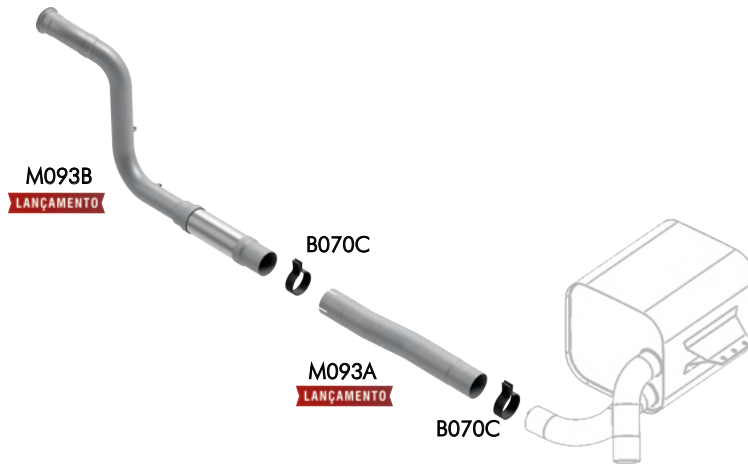


**Compatível com MB Actros (4 1/2")**

Código	Nº Compatível	Descrição
B074R	A9429970290	Abraçadeira Inox Estampada 4 1/2"
M101A	A9424904119	Tubo Motor c/ Flexível Inox 4 1/2" (Euro 3)
M101B	A9424920559	Tubo Motor c/ Flexível Inox 4 1/2" (Euro 5)
B074P	A9424910140	Abraçadeira 5 1/2"
M101	A9424902701	Silencioso (saída lateral) (Euro 3)

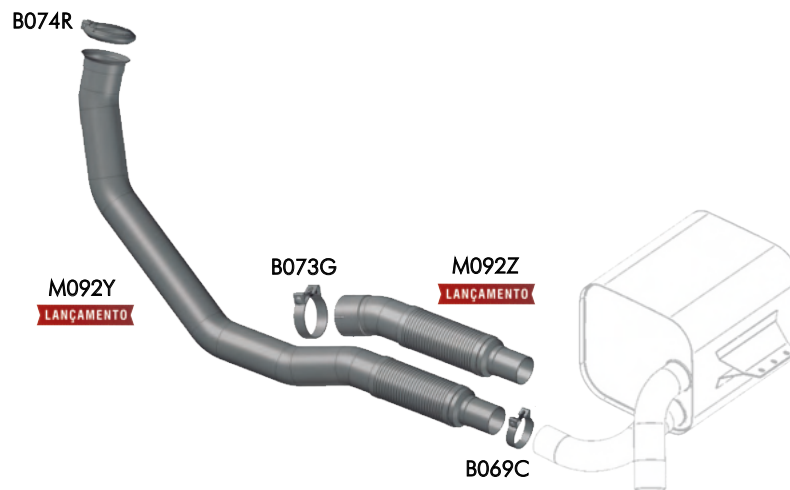
## ESCAPAMENTO - MERCEDES-BENZ

Exhaust Pipe - Mercedes-Benz / Escape - Mercedes-Benz



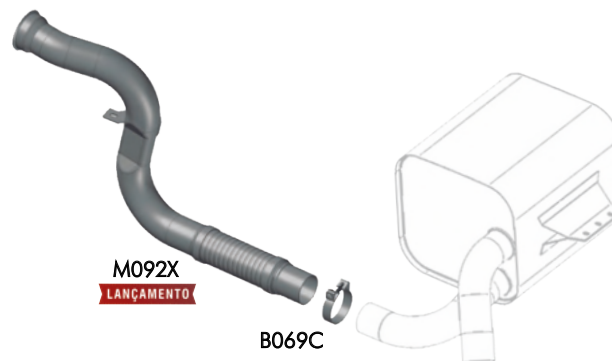
### Compatível com MB Atron 1319 - Euro 5

Código	Nº Compatível	Descrição
M093B	A6944900119	Tubo Motor 3 1/2"
M093A	A6944920101	Tubo Intermediário 3 1/2"
B070C	A9404920440	Abraçadeira Aço Preto 3 1/2"



### Compatível com MB Atron 1635 2012 em Diante - Euro 5

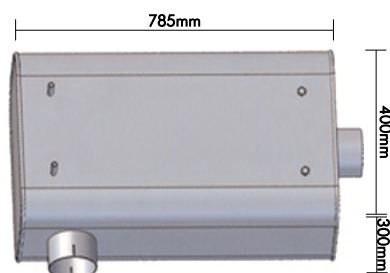
Código	Nº Compatível	Descrição
B074R	-	Abraçadeira Inox "
M092Y	A6954901619	Tubo Motor 4 1/2"
B073G	-	Abraçadeira Inteira 4 1/2"
M092Z	-	Tubo Flexível Inox Adaptação 4 1/2"
B069C	A6209970590	Abraçadeira Inox 4 1/2"



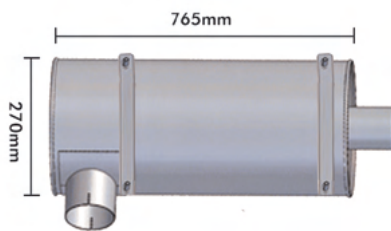
M102

### Compatível com MB Atron 2324 / 2729 / 2729B / 2729K 2012 em Diante - Euro 5

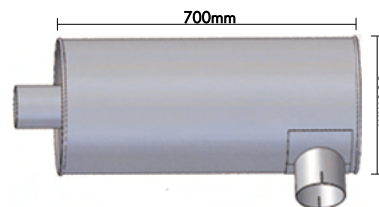
Código	Nº Compatível	Descrição
M092X	A6934901119	Tubo Motor 4 1/2"
B069C	-	Abraçadeira Inox 4 1/2"



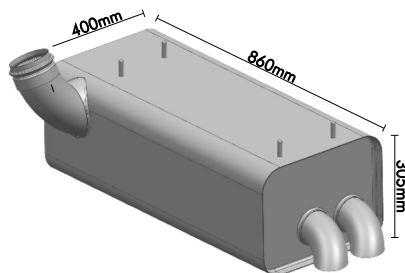
M087A



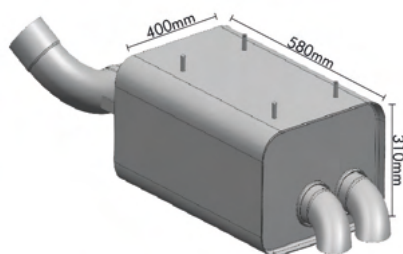
M087B



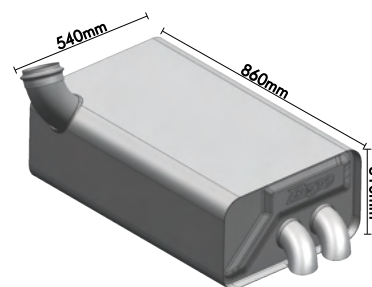
M087Y



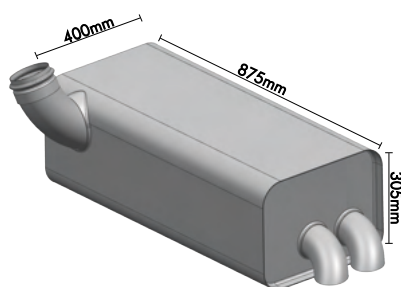
M088A



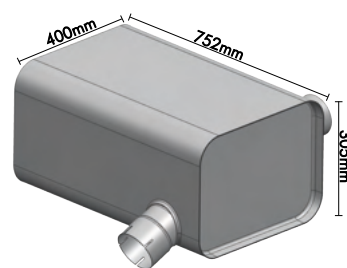
M088B



M088D



M098



M099



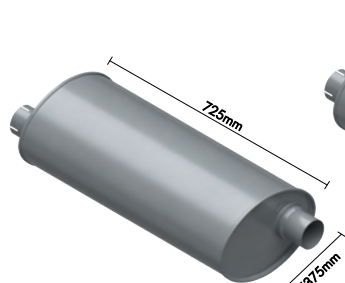
M088F



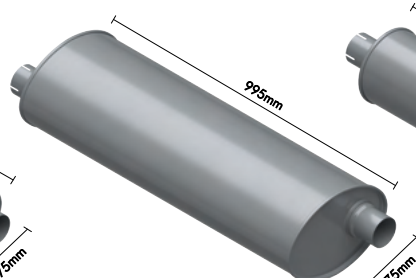
M098A

### Compatível com MB Ônibus

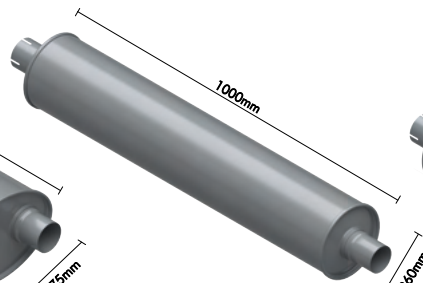
Código	Nº Compatível	Descrição
M087A	A6644907601	Silencioso (O400)
M087B	Alternativo A6644907601	Silencioso (O400) – Redondo Modelo Econômico
M087Y	A6644907401	Silencioso (O400 RSD)
M088A	A6344900001	Silencioso MB O500
M088B	A6344900201	Silencioso MB O500 R
M088D	A6344901201	Silencioso MB O500 RSD
M098	A6344901101	Silencioso MB O500 RS
M099	A3684900101	Silencioso MB O500 Urbano
M088F	-	Suporte c/ Cinta p/ Silencioso MB O500 RS (M-098)
M098A	-	Suporte c/ Cinta p/ Silencioso MB O500 / O500 Urbano (M-088A / M-099)



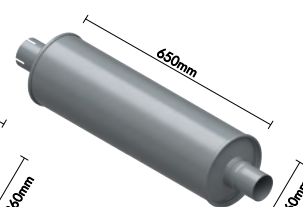
M087N



M087M



M087



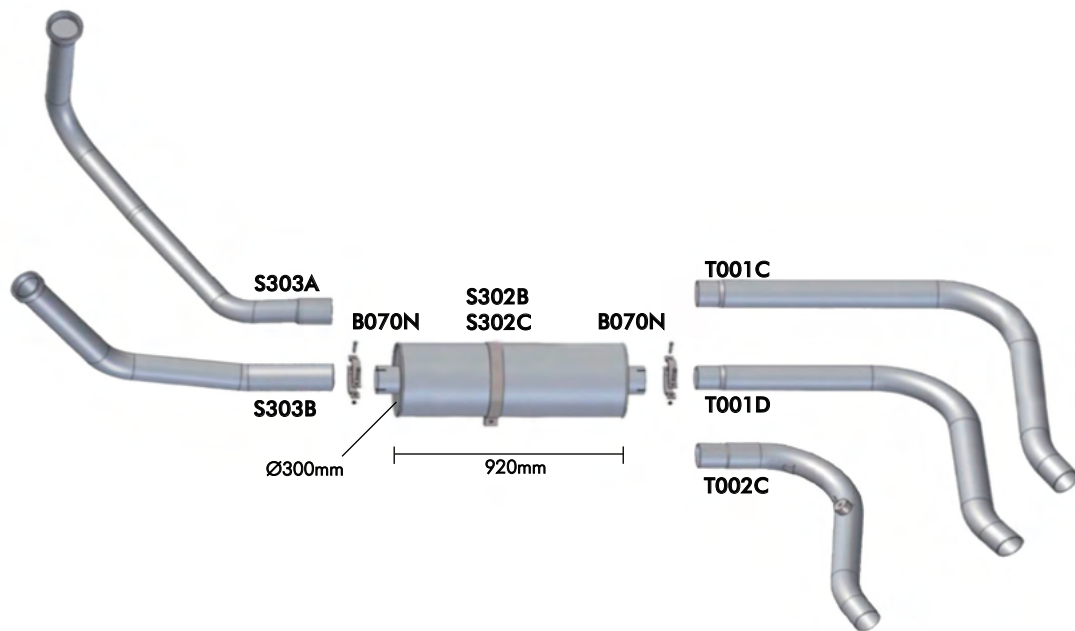
M102

### Compatível com MB / Ônibus 1318 / 1315 / 1417 / 1418 / 1519 / 1620 / 1621 / 1721

Código	Nº Compatível	Descrição
M087N	A6954900401 / A3844900101	Silencioso Oval MB1620 / 1622 / Ônibus - 3½"
M087M	A3844900501	Silencioso Oval MB1620 Eletrônico / Ônibus - 3½"
M087	A3824907001	Silencioso MB OF 1318 / 1315 - 3½"
M102	A3844900201	Silencioso MB OF 1721 - 4"

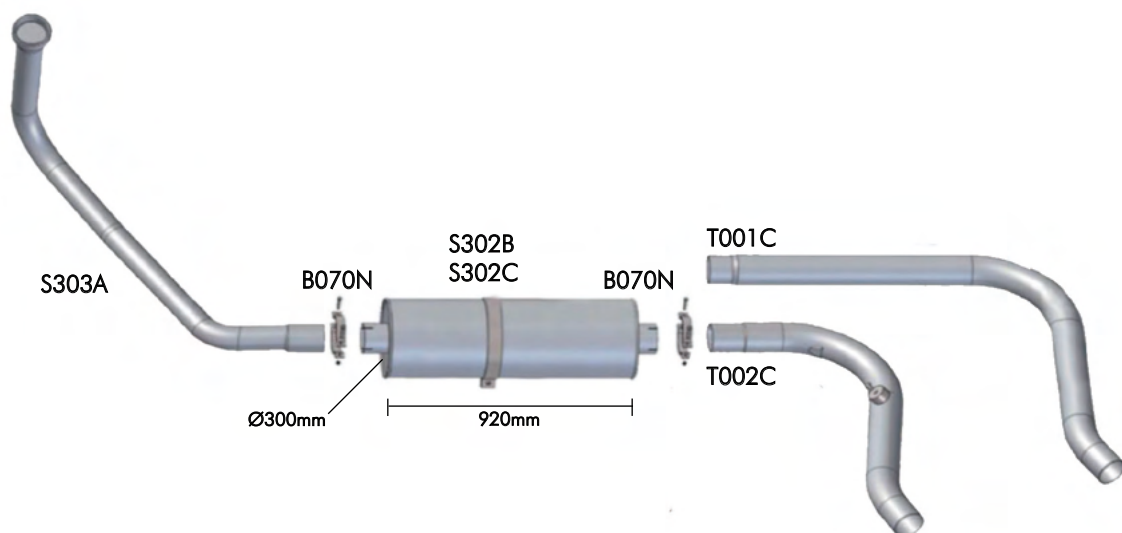
## ESCAPAMENTO - SCANIA

Exhaust Pipe - Scania / Escape - Scania



### Compatível com T/R 113 / 143 Euro 3 (4 1/2")

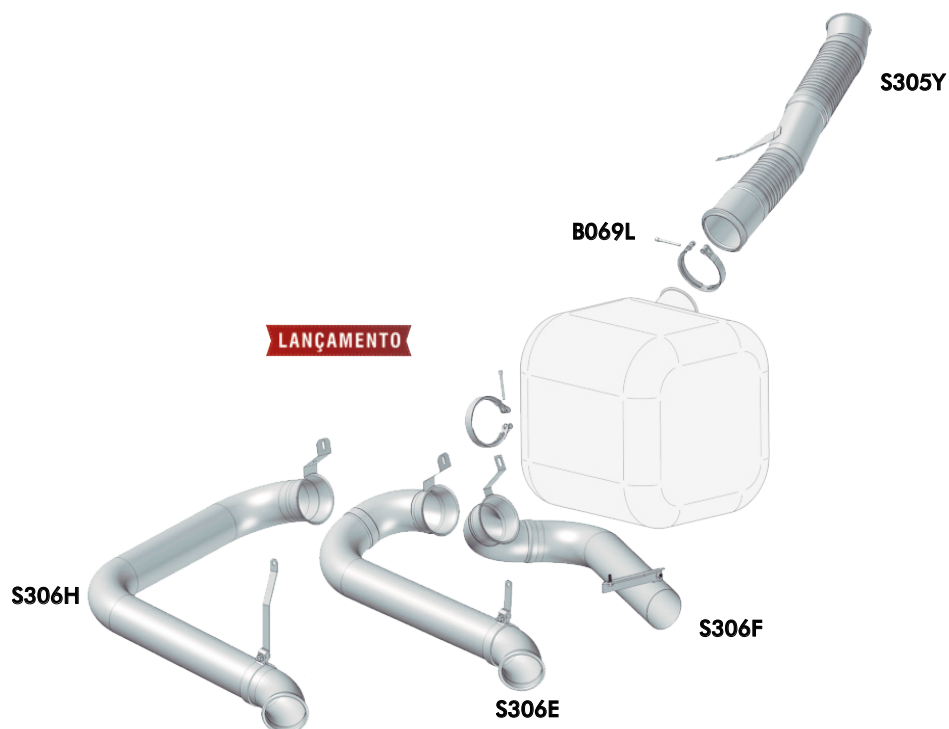
Código	Nº Compatível	Descrição
S303A	297517	Tubo Motor T/R 112/142 3 1/2"
S303B	543766	Tubo Motor T/R 113 (10 marchas) 4 1/2"
B070N	-	Abraçadeira Bipartida 4 1/2"
S302C	297075	Silencioso c/ Miolo
S302B	297075	Silencioso Semi Oco
T002C	297615	Tubo Terminal LD Curto c/ Sucção T/R 112/142 4 1/2"
T001C	1675013 / 1679435/ 1674284	Tubo Terminal Longo s/ Respiro T/R 112/142/113/143 4 1/2"
T001D	525429	Tubo Terminal s/ Respiro 4 1/2"



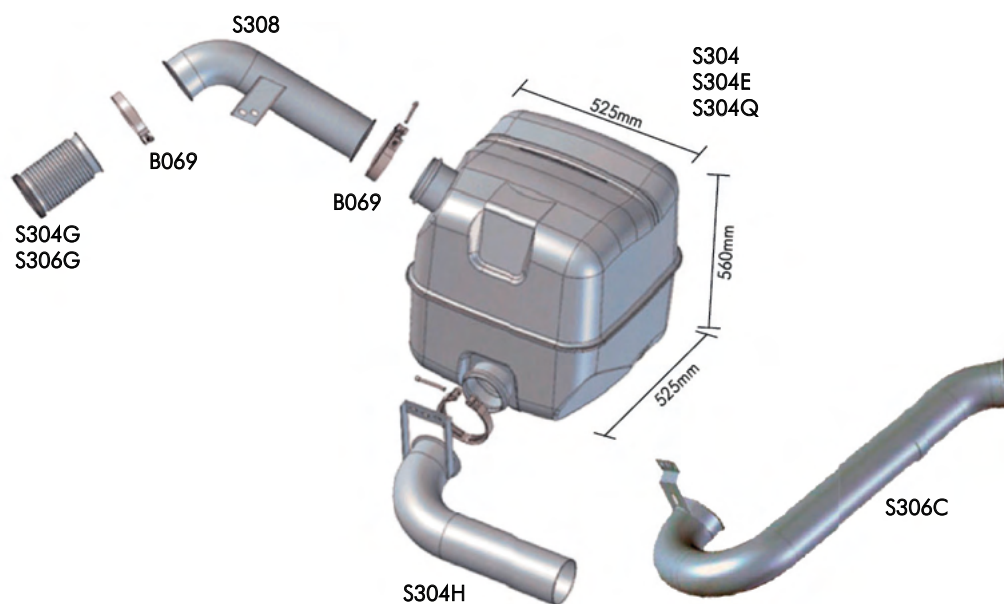
### Compatível com T/R 112 / 142 / Ônibus até 1989 (4 1/2")

Código	Nº Compatível	Descrição
S303A	297517	Tubo Motor T/R 112/142 3 1/2"
B070N	-	Abraçadeira Bipartida 4 1/2"
S302C	297075	Silencioso c/ Miolo
S302B	297075	Silencioso Semi Oco
T002C	297615	Tubo Terminal LD Curto s/ Sucção T/R 112/142 4 1/2"
T001C	1675013 / 1679435/ 1674284	Tubo Terminal Longo s/ Sucção T/R 112/142/113/143 4 1/2"





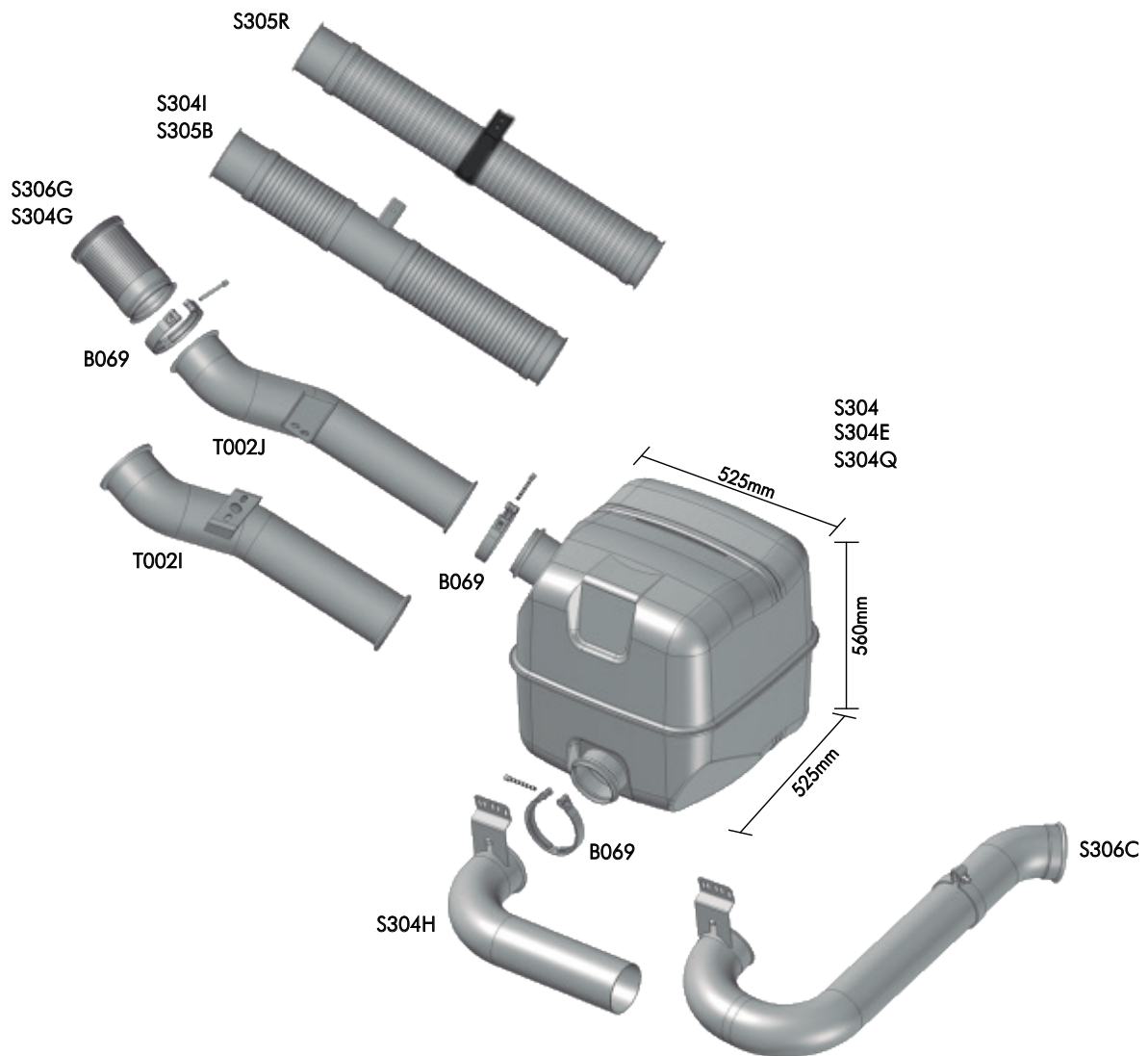
Compatível com Scania S6 NTG P/G/R/S 2019...(4 1/2")		
Código	Nº Compatível	Descrição
S305Y	2332285	Tubo Flexível Motor Inox 4 1/2"
B069L	1863832	Abraçadeira Inox c/ Canaleta 5"
S306H	-	Tubo Terminal Saída LD 4 1/2" Tanque Arla 105L
S306E	-	Tubo Terminal Saída LD 4 1/2"
S306F	-	Tubo Terminal Saída LD 4 1/2" Tipo Original (Saída Proteção de Calor)



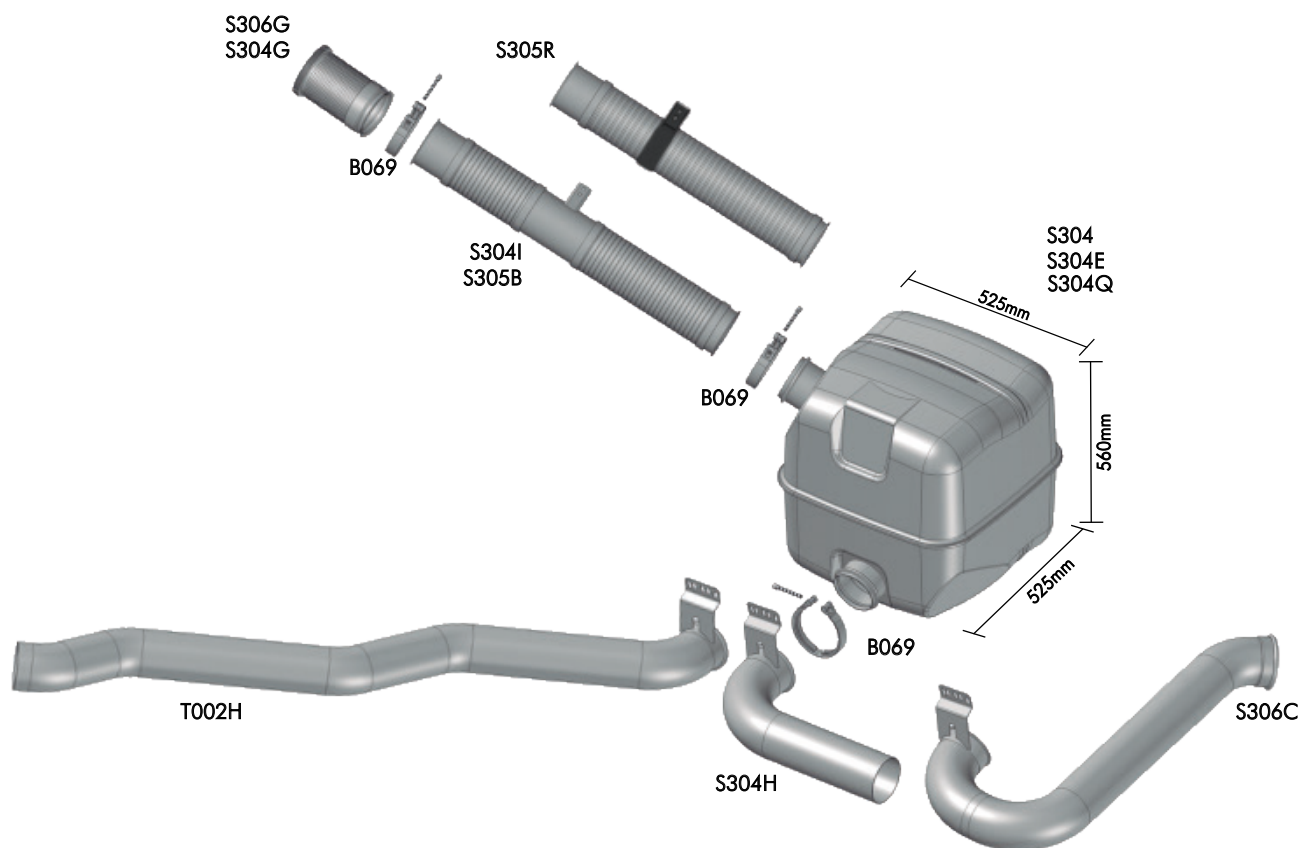
Compatível com Scania T/R 114 320 HP 1998 (4 1/2")		
Código	Nº Compatível	Descrição
S304G	1428892 / 1481504	Junta Expansora Flexível Inox 4 1/2"
S306G	Alternativo 1428892 / 1481504	Junta Expansora Flexível Inox 4 1/2" Econômica
B069	1387136 / 1442474	Abraçadeira Inox c/ Canaleta 4 1/2"
S308	1380748	Tubo Intermediário 4 1/2"
S304	1420278 / 1500455	Silencioso c/ Miolo c/ Lã de Vidro (modelo 01)
S304E	1420278 / 1500455	Silencioso c/ Miolo c/ Lã de Vidro (modelo 02)
S304Q	1420278 / 1500455	Silencioso c/ Miolo s/ Lã de Vidro
S304H	1344153 / 1483285	Tubo Terminal 4 1/2"
S306C	-	Tubo Terminal Saída LD Adaptação 4 1/2"

## ESCAPAMENTO - SCANIA

Exhaust Pipe - Scania / Escape - Scania



Compatível com Scania T/R 124 até 2002 (4 1/2")		
Código	Nº Compatível	Descrição
S304G	1428892 / 1481504	Junta Flexível Expansora
S306G	Alternativo 1428892 Alternativo 1481504	Junta Flexível Expansora Inox 4 1/2" Econômica
B069	1387136 / 1442474	Abraçadeira Inox c/ Canaleta 4 1/2"
S304I	1505748	Tubo Flexível Galvanizado 4 1/2" (830mm) – Sistema Original Bipartido
S305B	1505748	Tubo Flexível Inox 4 1/2" (830mm) – Sistema Original Bipartido
S305R	Alternativo 1505748	Tubo Flexível Galvanizado 4 1/2" (830mm) – Sistema Adaptação Inteiro
T002J	1364356 / 1502748	Tubo Intermediário 4 1/2"
T002I	1481504 / 1413618	Tubo Intermediário 4 1/2"
S304	<b>LANÇAMENTO</b> 1420278 / 1500455	
S304E	1420278 / 1500455	Silencioso c/ Miolo c/ Lã de Vidro
S304Q	1420278 / 1500455	Silencioso c/ Miolo s/ Lã de Vidro
S304H	1344153 / 1483285	Tubo Terminal 4 1/2"
S306C	-	Tubo Terminal Saída LD Adaptação 4 1/2"

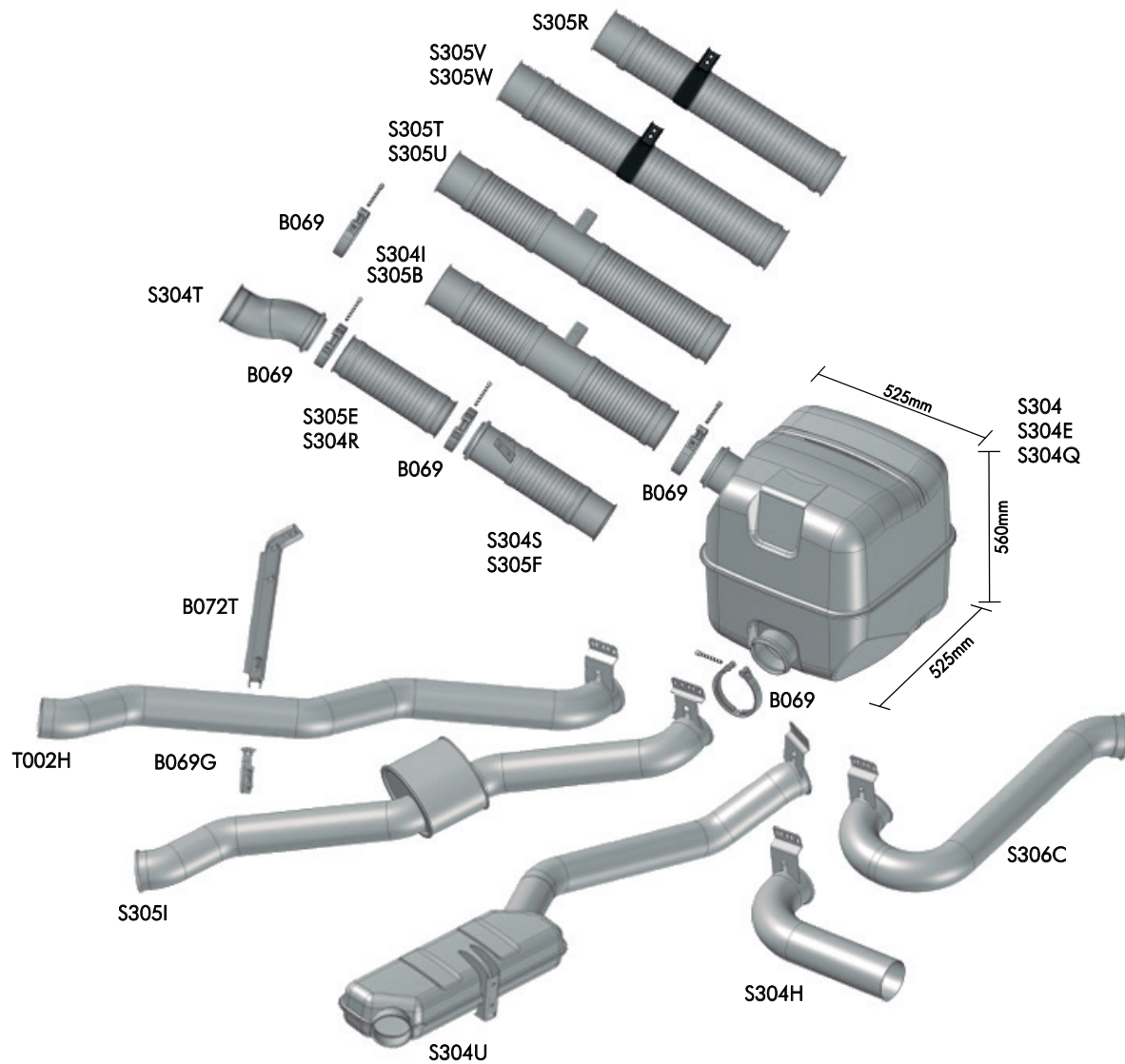


### Compatível com Scania P94 (4 1/2")

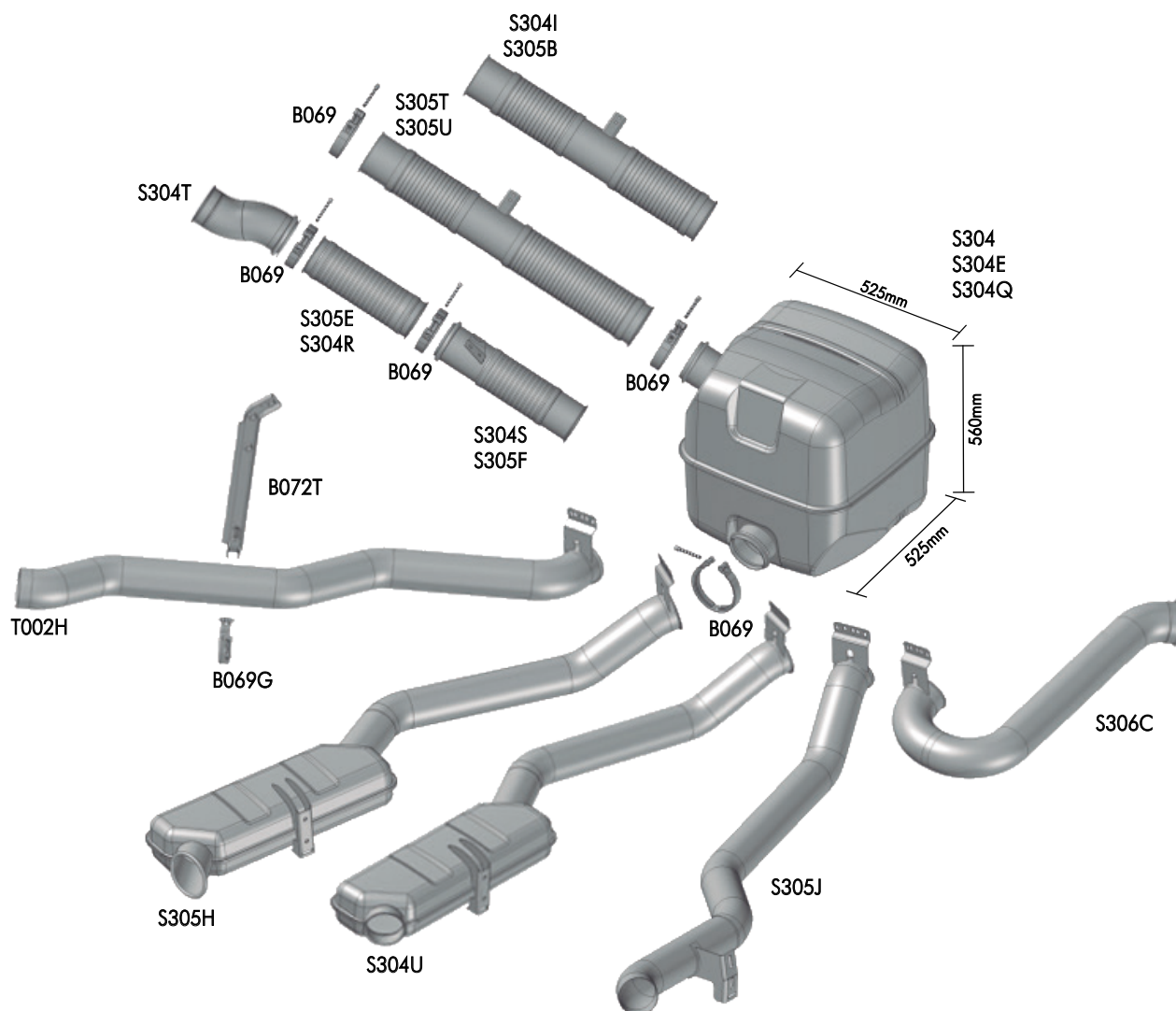
Código	Nº Compatível	Descrição
S304G	1428892 1481504	Junta Expansora Flexível Inox 4 1/2"
S306G	Alternativo 1428892 Alternativo 1481504	Junta Expansora Flexível Inox 4 1/2" Econômica
B069	1387136 / 1442474	Abraçadeira Inox c/ Canaleta 4 1/2"
S304I	1505748	Tubo Flexível Galvanizado 4 1/2" (830mm) – Sistema Original Bipartido
S305B	1505748	Tubo Flexível Inox 4 1/2" (830mm) – Sistema Original Bipartido
S305R	Alternativo 1505748	Tubo Flexível Galvanizado 4 1/2" (830mm) – Sistema Adaptação Inteiro
S304	<b>LANÇAMENTO</b> 1420278 / 1500455	Silencioso c/ Miolo
S304E	1420278 / 1500455	Silencioso c/ Miolo c/ Lã de Vidro
S304Q	1420278 / 1500455	Silencioso c/ Miolo s/ Lã de Vidro
S304H	1344153 1483285	Tubo Terminal 4 1/2"
T002H	1483278 1373201	Tubo Terminal Saída LE 4 1/2"
S306C	-	Tubo Terminal Saída LD Adaptação 4 1/2"

## ESCAPAMENTO - SCANIA

Exhaust Pipe - Scania / Escape - Scania



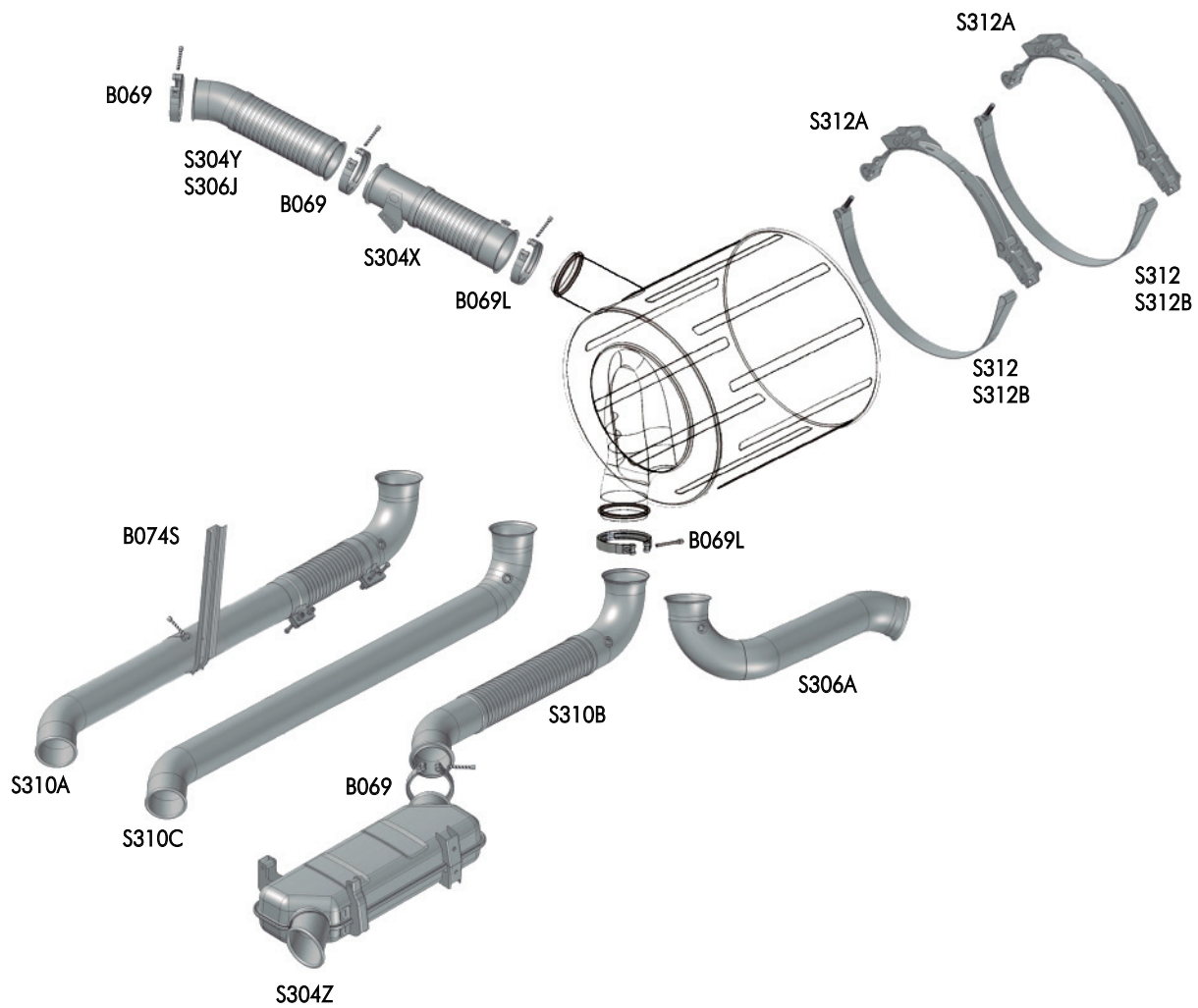
Compatível com Scania T/R 124 2003...2004 Euro 3 (4½")		
Código	Nº Compatível	Descrição
S305R	Alternativo 1505748	Tubo Flexível Galvanizado 4½" (830mm) – Sistema Adaptação Inteiro
S305V	Alternativo 1505749	Tubo Flexível Galvanizado 4½" (1100mm) – Sistema Adaptação Inteiro
S305W	Alternativo 1505749	Tubo Flexível Inox 4½" (1100mm) – Sistema Adaptação Inteiro
S305T	1505749	Tubo Flexível Galvanizado 4½" (1040mm) – Sistema Original Bipartido
S305U	1505749	Tubo Flexível Inox 4½" (1040mm) – Sistema Original Bipartido
B069	1387136 / 1442474	Abraçadeira Inox c/ Canaleta 4½"
S304I	1505748	Tubo Flexível Galvanizado 4½" (830mm) – Sistema Original Bipartido
S305B	1505748	Tubo Flexível Inox 4½" (830mm) – Sistema Original Bipartido
S304T	1771141	Tubo Motor 4½"
S305E	1753639	Tubo Intermediário Flexível Inox
S304R	1753639	Tubo Intermediário Flexível
S304S	1754040	Tubo Flexível Intermediário Galvanizado 4½" (500mm)
S305F	1754040	Tubo Flexível Intermediário Inox 4½" (500mm)
S304	<b>LANÇAMENTO</b> 1420278 / 1500455	Silencioso c/ Miolo
S304E	1420278 / 1500455	Silencioso c/ Miolo c/ Lã de Vidro
S304Q	1420278 / 1500455	Silencioso c/ Miolo s/ Lã de Vidro
B072T	1421509	Suporte do Tubo Terminal
B069G	1421511 / 1344150 / 1514459	Abraçadeira Inox 4½" p/ Suporte do Tubo Terminal
S304H	1344153 / 1483285	Tubo Terminal 4½"
T002H	1483278 / 1373201	Tubo Terminal Saída LE 4½"
S304U	1549217 / 1862540	Tubo Terminal Saída LE c/ Silencioso 4½"
S305I	1405351 / 1483280	Tubo Terminal Saída LE c/ Silencioso 4½"
S306C	-	Tubo Terminal Saída LD Adaptação 4½"



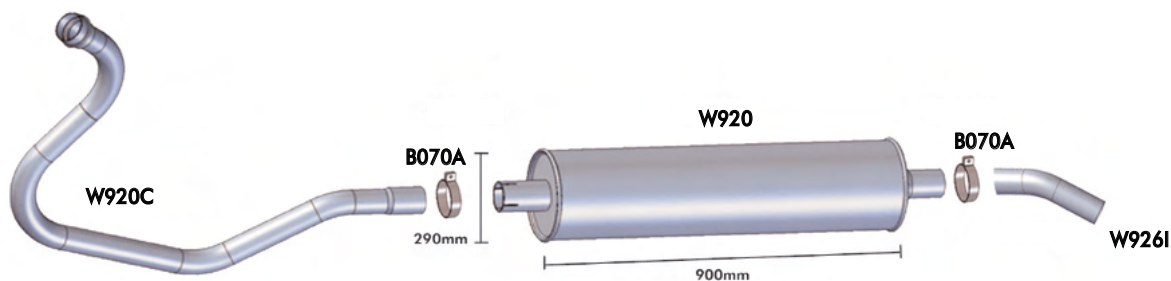
Compatível com Scania P/G/R 2008...2011 Euro 3 (4 1/2")		
Código	Nº Compatível	Descrição
S304T	1771141	Tubo Motor 4 1/2"
B069	1387136 / 1442474	Abraçadeira Inox c/ Canaleta 4 1/2"
S305B	1505748	Tubo Flexível Inox 4 1/2" (830mm) – Sistema Original Bipartido
S304I	1505748	Tubo Flexível Galvanizado 4 1/2" (830mm) – Sistema Original Bipartido
S305E	1753639	Tubo Flexível Intermediário Inox 4 1/2" (310mm)
S304R	1753639	Tubo Flexível Intermediário Galvanizado 4 1/2" (310mm)
S304S	1754040	Tubo Flexível Intermediário Galvanizado 4 1/2" (500mm)
S305F	1754040	Tubo Flexível Intermediário Inox 4 1/2" (500mm)
S304I	1505748	Tubo Flexível Galvanizado 4 1/2" (830mm) – Sistema Original Bipartido
S305B	1505748	Tubo Flexível Inox 4 1/2" (830mm) – Sistema Original Bipartido
S305T	1505749	Tubo Flexível Galvanizado 4 1/2" (1040mm) – Sistema Original Bipartido
S305U	1505749	Tubo Flexível Inox 4 1/2" (1040mm) – Sistema Original Bipartido
S304	<b>LANÇAMENTO</b> 1420278 / 1500455	Silencioso c/ Miolo
S304E	1420278 / 1500455	Silencioso c/ Miolo c/ Lã de Vidro
S304Q	1420278 / 1500455	Silencioso c/ Miolo s/ Lã de Vidro
B072T	1421509	Suporte do Tubo Terminal
B069G	1421511 / 1344150 / 1514459	Abraçadeira Inox 4 1/2" p/ Suporte do Tubo Terminal
S305H	1344153 / 1483285	Tubo Terminal 4 1/2"
T002H	1483278 / 1373201	Tubo Terminal Saída LE 4 1/2"
S304U	1549217 / 1862540	Tubo Terminal Saída LE c/ Silencioso 4 1/2"
S305J	1405351 / 1483280	Tubo Terminal Saída LE 4 1/2"
S306C	-	Tubo Terminal Saída LD Adaptação 4 1/2"

## ESCAPAMENTO - SCANIA

Exhaust Pipe - Scania / Escape - Scania

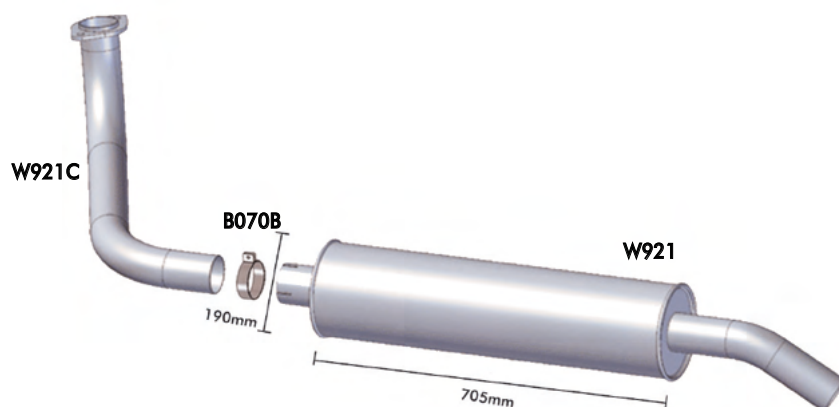


Compatível com Scania P/G/R Euro 5 (4 1/2")		
Código	Nº Compatível	Descrição
B069	1387136 / 1442474	Abraçadeira Inox c/ Canaleta 4 1/2"
S304Y	1529474	Tubo Flexível Motor Inox 4 1/2" (490mm)
S306J	<b>LANÇAMENTO</b> 1803510	Tubo Flexível Motor Inox 4 1/2" (385mm)
S304X	1939980 / 1725993 / 2291716	Tubo Flexível Intermediário Inox 4 1/2" (460mm)
S312	2011689 / 2273998 / 1850508	Suporte Catalisador
S312A	1850507 / 1833835 / 2089814	Cinta Inox Suporte Catalisador
S312B	1834078 / 1796950 1815665 / 809877	Kit Fixação Cinta Suporte Catalisador
B069L	1863832	Abraçadeira Inox c/ Canaleta 5"
S310C	-	Tubo Terminal Saída LE Adaptação 4 1/2"
S310A	-	Tubo Terminal c/ Flexível Saída LE Adaptação 4 1/2"
S310B	1852050	Tubo Terminal Intermediário c/ Flexível Inox 4 1/2"
B074S	1863382	Suporte Tubo Terminal
S304Z	1862538	Silencioso Terminal
B073G	-	Abraçadeira 4 1/2"
S306A	-	Tubo Terminal Saída LD Adaptação 4 1/2"



**Compatível com VW 6.90 / 6.90S / 6.80 / 6.90P / 7.90P / 7.90S Motor MWM Euro 3 (2 1/2")**

Código	Nº Compatível	Descrição
W920C	T06253101K	Tubo Motor 2 1/2"
B070A	-	Abraçadeira 2 1/2"
W920	T06253121C	Silencioso
W926I	2TD253686	Tubo Terminal 2 1/2"

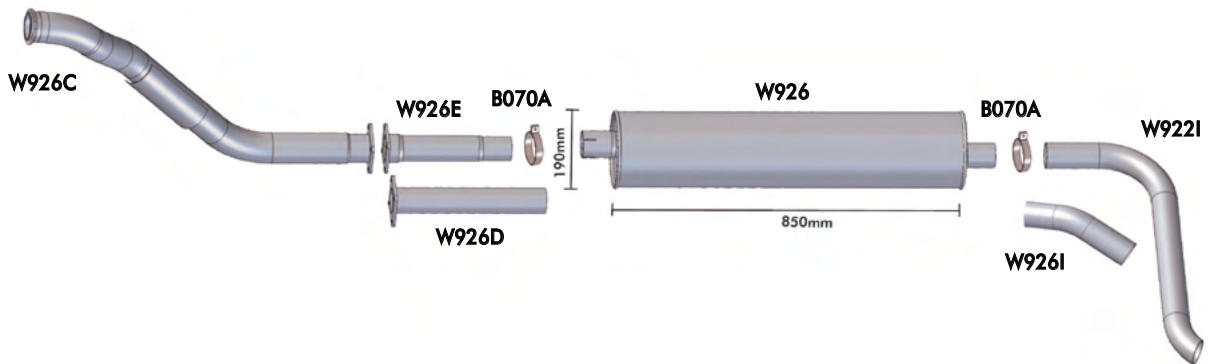


**Compatível com VW 7.110S 1987...1994 Euro 3 (3")**

Código	Nº Compatível	Descrição
W921C	T07253101H	Tubo Motor 3"
B070B	-	Abraçadeira 3"
W921	T06253121D	Silencioso

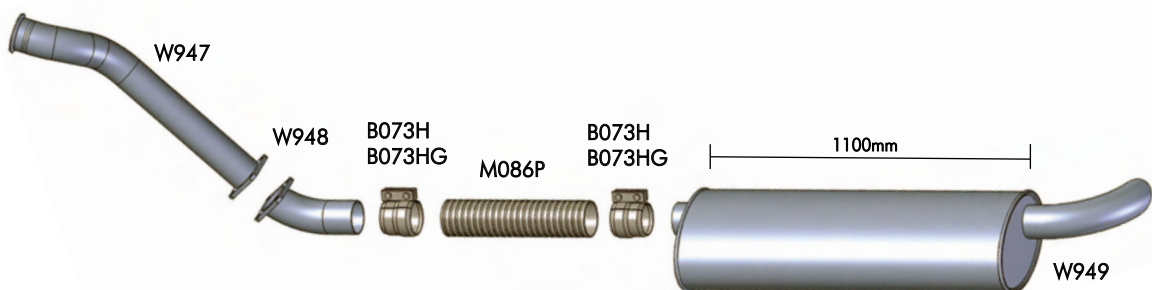
## ESCAPAMENTO - VOLKSWAGEN

Exhaust Pipe - Volkswagen / Escape - Volkswagen



**Compatível com VW 7.100 / 7.110 / 8.120 / 8.140 / 8.150 / 13.150 Motor MWM Euro 3 (2 1/2")**

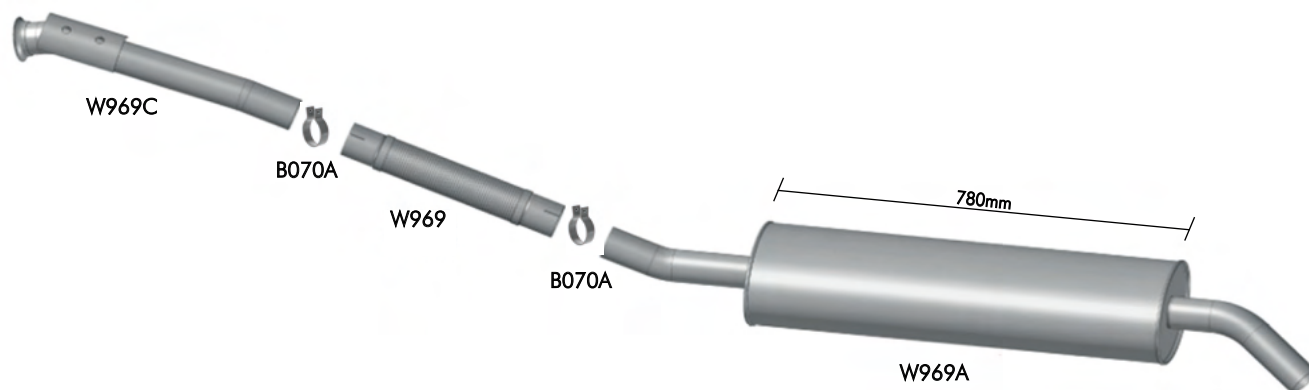
Código	Nº Compatível	Descrição
W926C	2TA253101	Tubo Motor 2 1/2"
W926E	2RD253171A	Tubo Intermediário c/ Freio Motor 2 1/2"
W926D	2TK253171	Tubo Intermediário s/ Freio Motor 2 1/2"
B070A	-	Abraçadeira 2 1/2"
W926	2TA253121	Silencioso
W922I	TD1253683A / TD1253683E	Tubo Terminal 2 1/2"
W926I	2TD253686	Tubo Terminal 2 1/2"



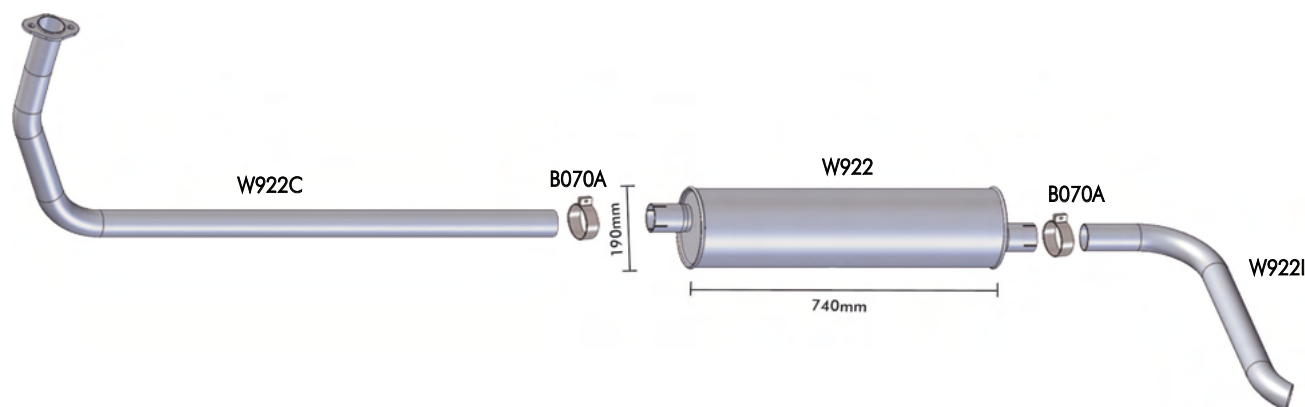
**Compatível com VW Delivery / Worker 8.120 / 8.150 / 9.150 2000...2011 Euro 3 (3")**

Código	Nº Compatível	Descrição
W947	2R0253091C	Tubo Motor 3"
W948	2R0253173C	Tubo Intermediário 3"
B073H	-	Abraçadeira Inox p/ Flexível 3"
B073HG	LANÇAMENTO	Abraçadeira Galvanizada p/ Flexível 3"
M086P	2R2253101	Tubo Flexível 3" (375mm)
W949	2R0253121G	Silencioso





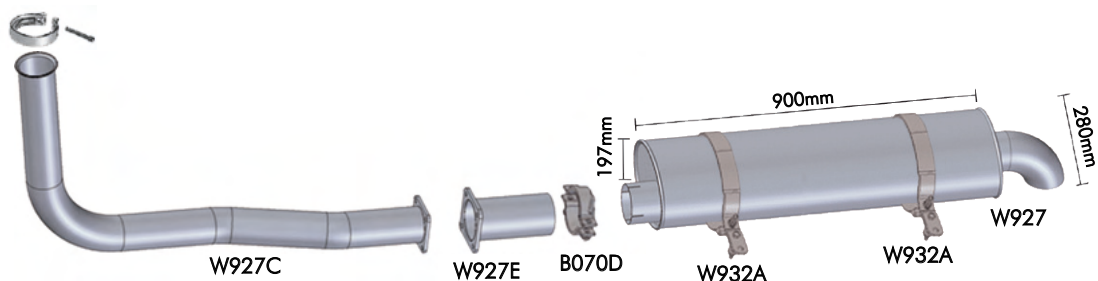
Compatível com VW Delivery 5.140 / 8.150 Euro 3 (2 1/2")		
Código	Nº Compatível	Descrição
W969C	2P0253091	Tubo Motor 2 1/2"
B070A	-	Abraçadeira 2 1/2"
W969	2P0253101	Tubo Flexível 2 1/2" (400mm) Galvanizado
W969A	2P0253121	Silencioso



Compatível com VW 11.130 / 12.130 / 13.130 (2 1/2")		
Código	Nº Compatível	Descrição
W922C	T11253101E	Tubo Motor 2 1/2"
B070A	-	Abraçadeira 2 1/2"
W922	T11253121B	Silencioso c/ Miolo
W922I	2TD1253683A	Tubo Terminal

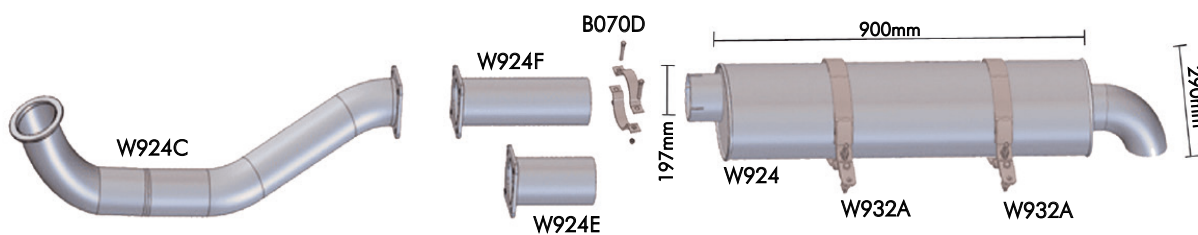
## ESCAPAMENTO - VOLKSWAGEN

Exhaust Pipe - Volkswagen / Escape - Volkswagen



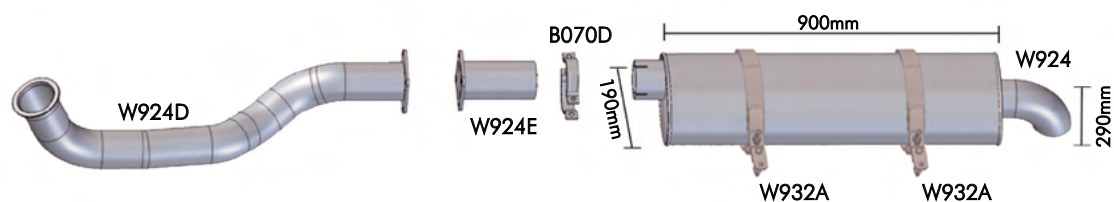
**Compatível com VW Worker 13.180 / 15.180 / 17.210 / 23.210 - Motor MWM (4")**

Código	Nº Compatível	Descrição
W929Y	TEG253143A	Abraçadeira Inox 3 1/2"
W927C	2RH253101A	Tubo Motor 4"
W927E	2TEG253171A	Tubo Intermediário
B070D	207550	Abraçadeira 4"
W927	2RH253121A	Silencioso
W932A	-	Cinta Silencioso

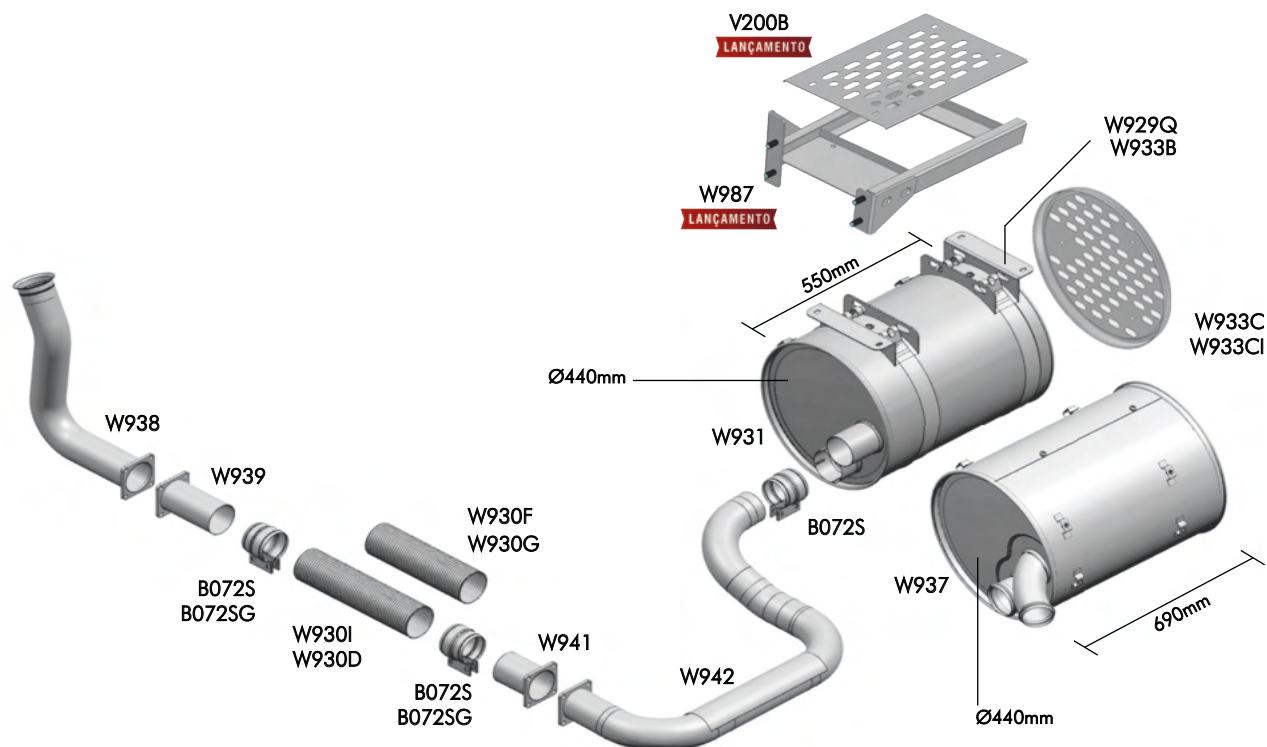


**Compatível com VW 14.220 / 16.220 / 17.220 / 17.310 / 23.220 (4")**

Código	Nº Compatível	Descrição
W924C	TMG253101A	Tubo Motor 4"
W924F	TJG253171C	Tubo Intermediário sem Freio Motor 4"
W924E	TJG253171B	Tubo Intermediário com Freio Motor 4"
B070D	207550	Abraçadeira 4"
W924	2RK253121A	Silencioso
W932A	-	Cinta Silencioso



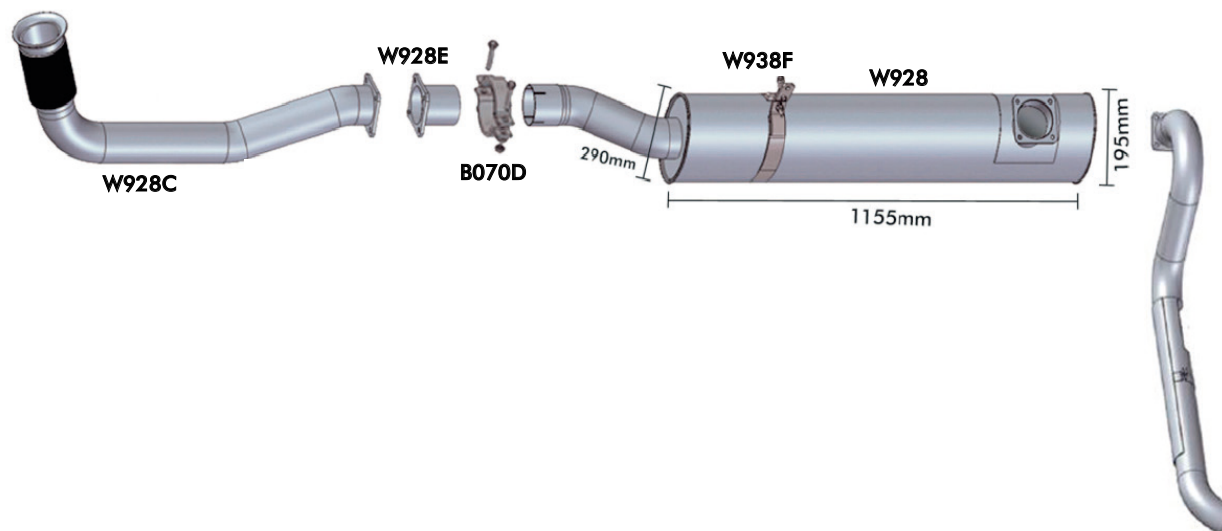
Compatível com VW 17.300 / 17.310 / 26.300 / 26.260 / 26.310 / 40.300 2000... Euro 3 (4 <sup>ª</sup> )		
Código	Nº Compatível	Descrição
W924D	2TC253101	Tubo Motor 4"
W924E	TJG253171B	Tubo Intermediário c/ Freio Motor 4"
B070D	-	Abraçadeira 4"
W924	2RK253121A	Silencioso
W932A	-	Cinta Silencioso



Compatível com VW Worker 17.220 / 24.220 / 26.220 / 26.260E / 31.260E 2006... Euro 3 (3 1/2 <sup>ª</sup> )		
Compatível com VW Constellation 17.250E / 19.320 / 24.250E 2006... Euro 3 (3 1/2 <sup>ª</sup> )		
Código	Nº Compatível	Descrição
W938	2U0253091	Tubo Motor 3 1/2"
W939	2T2253173B	Tubo Intermediário 3 1/2"
B072S	-	Abraçadeira Inox p/ Flexível 3 1/2"
B072SG	LANÇAMENTO	Abraçadeira Galvanizada p/ Flexível 3 1/2"
W930I	2T2253101A	Tubo Flexível Inox 3 1/2" (430mm)
W930D	2T2253101A	Tubo Flexível Galvanizado 3 1/2" (430mm)
W930F	2T2253101A	Tubo Flexível Inox 3 1/2" (400mm)
W930G	2T2253101A	Tubo Flexível Galvanizado 3 1/2" (400mm)
W941	2U0253173J	Tubo Intermediário 3 1/2"
W942	2T2253173C	Tubo Intermediário Entrada Silencioso 3 1/2"
W931	2U0253121C / 2T2253121M	Silencioso Compatível c/ VW Constellation 17.250E / 24.250E Silencioso Compatível c/ VW Worker 26.260E / 31.260E
W937	2T0253121G	Silencioso Compatível c/ VW Constellation 19.320 Silencioso Compatível c/ VW Worker 17.220 / 24.220 / 26.220
W933B	2T2253319	Suporte Fixação Silencioso
W929Q	2T2253319	Cinta Fixação Silencioso
W933C	2V0201283	Proteção de Calor Cinza
W933CI	2V0201283	Proteção de Calor Inox
W987	LANÇAMENTO	2T2253319C Suporte Silencioso
V200B	LANÇAMENTO	2T2201283 Defletor Superior

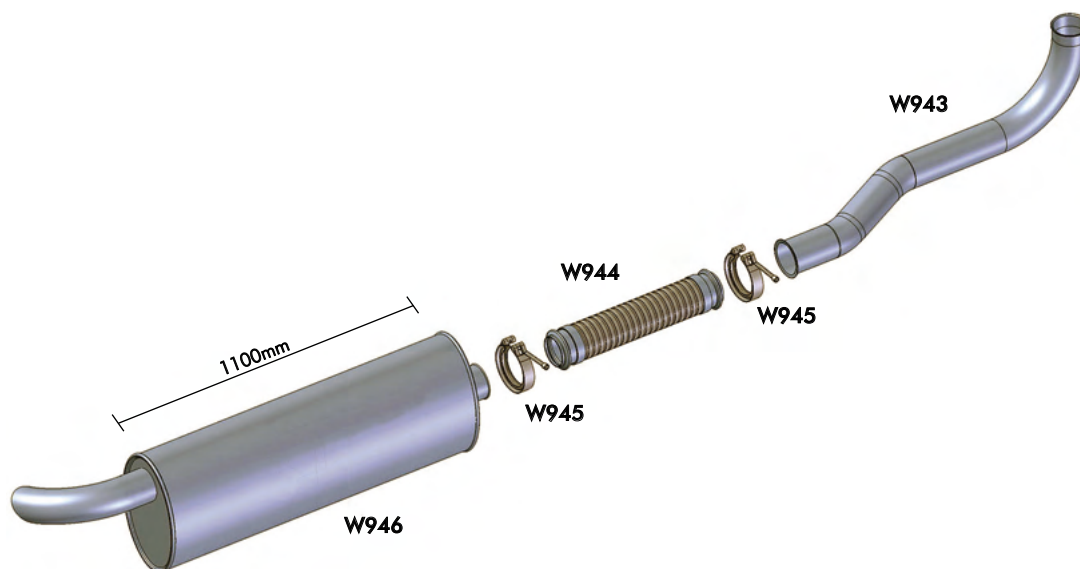
## ESCAPAMENTO - VOLKSWAGEN

Exhaust Pipe - Volkswagen / Escape - Volkswagen



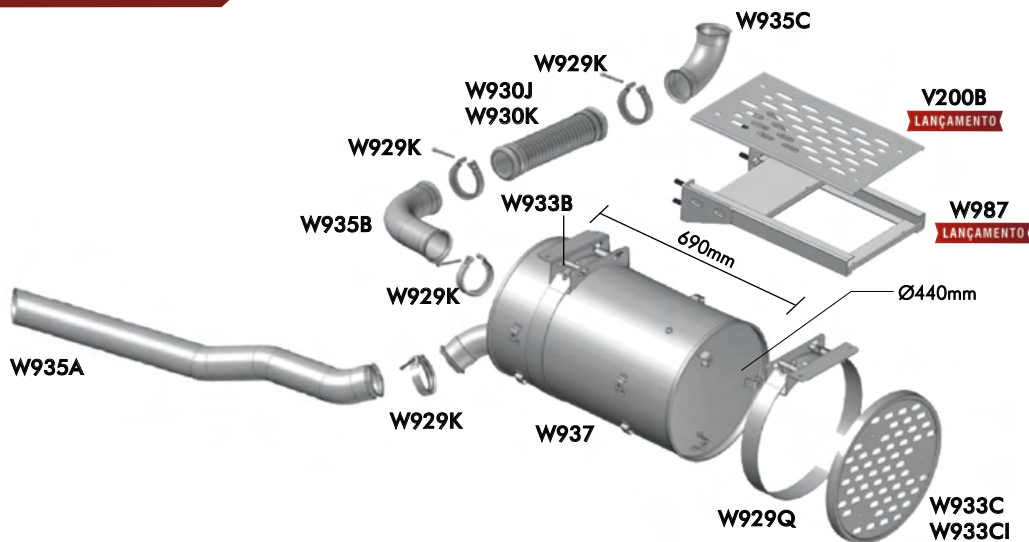
### Compatível com VW Titan Tractor 18.310 Euro 3 (4")

Código	Nº Compatível	Descrição
W928C	2TO255091A	Tubo Motor 4"
W928E	2TO253173C	Tubo Intermediário 4"
B070D	-	Abraçadeira 4"
W928	2TO253209	Silencioso
W938F	2TO253249	Cinta Fixação Silencioso

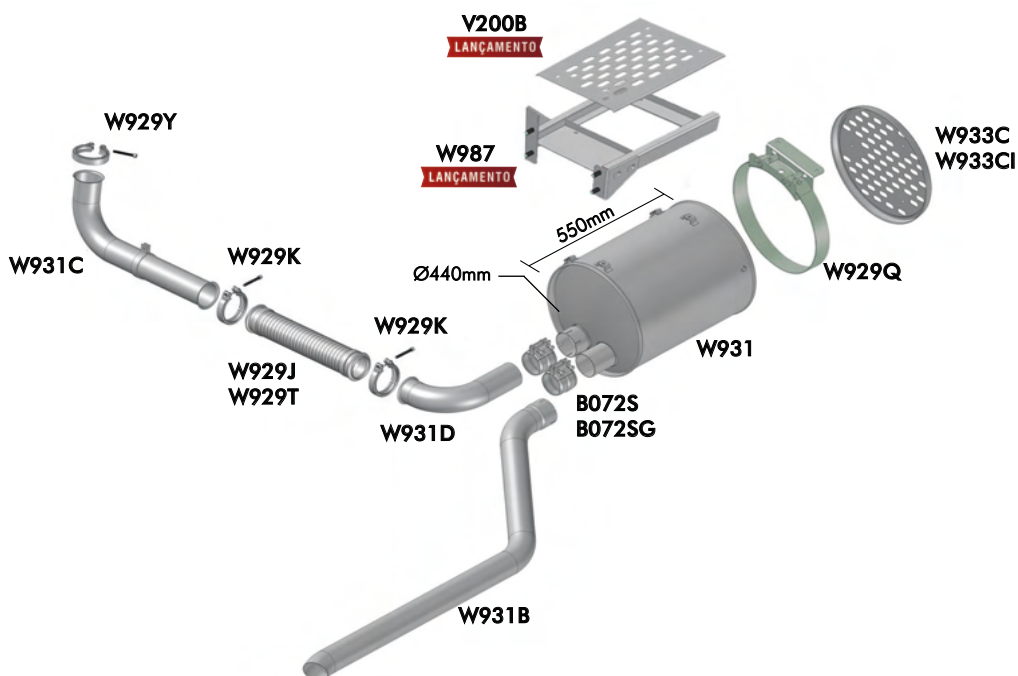


### Compatível com VW Constellation 13.180 / 15.180 até 2011 Euro 3 (3")

Código	Nº Compatível	Descrição
W943	2S2253091B	Tubo Motor 3"
W945	2S2253143B	Abraçadeira Inox c/ Canaleta 3"
W944	2R2253101A	Tubo Flexível Galvanizado 3" (420mm)
W946	2S2253121C	Silencioso



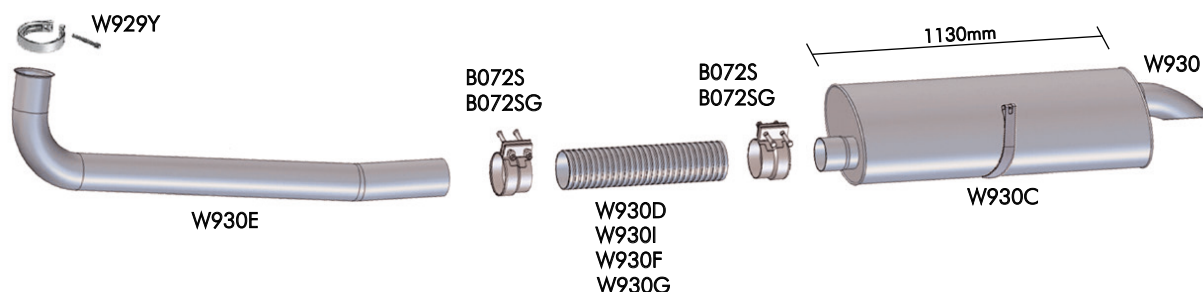
Compatível com VW Constellation 19.320 2006... Euro 3 (3 1/2")		
Compatível com VW Worker 17.220 / 24.220 / 26.220 2006... Euro 3 (3 1/2")		
Código	Nº Compatível	Descrição
W935C	2T0253101T	Tubo Motor 3 1/2"
W929K	2T2253143J	Abraçadeira Inox p/ Flexível 4" (Canaleta Estreita 6mm)
W930J	2T0253101M	Tubo Flexível Inox 3 1/2" (410mm)
W930K	2T0253101M	Tubo Flexível Galvanizado 3 1/2" (410mm)
W935B	2T0253151A	Tubo Intermediário 3 1/2"
W935A	2T0253683H	Tubo Terminal 3"
W937	2T0253121G	Silencioso
W933B	-	Suporte Fixação Silencioso
W929Q	2T2253319	Cinta Fixação Silencioso
W933C	2V0201283	Proteção de Calor Cinza
W933CI	2V0201283	Proteção de Calor Inox
W987	2T2253319C	Suporte Silencioso
V200B	2T2201283	Defletor Superior



Compatível com VW Constellation 17.250E / 24.250E 2006... Euro 3 (3 1/2")		
Compatível com VW Worker 26.260E / 31.260E 2006... Euro 3 (3 1/2")		
Código	Nº Compatível	Descrição
W929Y	-	Abraçadeira Inox c/ Canaleta 3 1/2" (Canaleta Larga 11mm)
W931C	2T2253091M	Tubo Motor 3 1/2"
W929K	-	Abraçadeira Inox p/ Flexível 4" (Canaleta Estreita 6mm)
W929J	Alternativo 2T2253101B Alternativo 2T2253143J	Tubo Flexível Galvanizado 3 1/2" (530mm)
W929T	2T2253101B / 2T2253143J	Tubo Flexível Inox 3 1/2" (530mm)
W931D	2T2253173R	Tubo Intermediário 3 1/2"
B072S	-	Abraçadeira Inox p/ Flexível 3 1/2"
B072SG	LANÇAMENTO	Abraçadeira Galvanizada p/ Flexível 3 1/2"
W931	2U0253121C / 2T2253121M	Silencioso
W931B	2T2253172F	Tubo Terminal 3 1/2"
W929Q	2T2253319	Cinta Fixação Silencioso
W933C	2V0201283	Proteção de Calor Cinza
W933CI	2V0201283	Proteção de Calor Inox
W987	2T2253319C	Suporte Silencioso
V200B	2T2201283	Defletor Superior

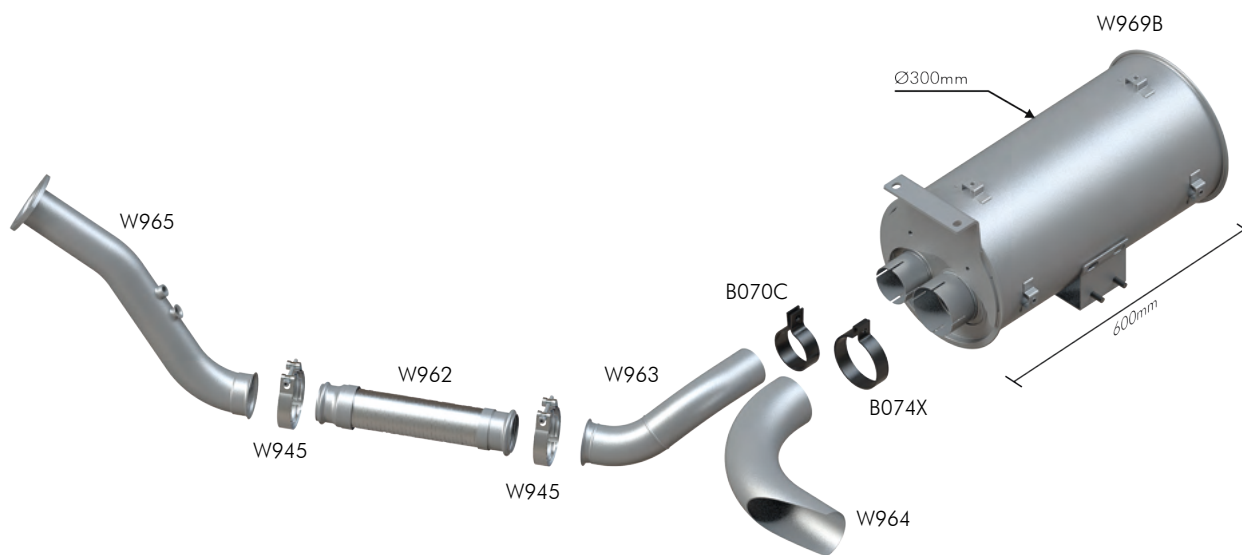
## ESCAPAMENTO - VOLKSWAGEN

Exhaust Pipe - Volkswagen / Escape - Volkswagen



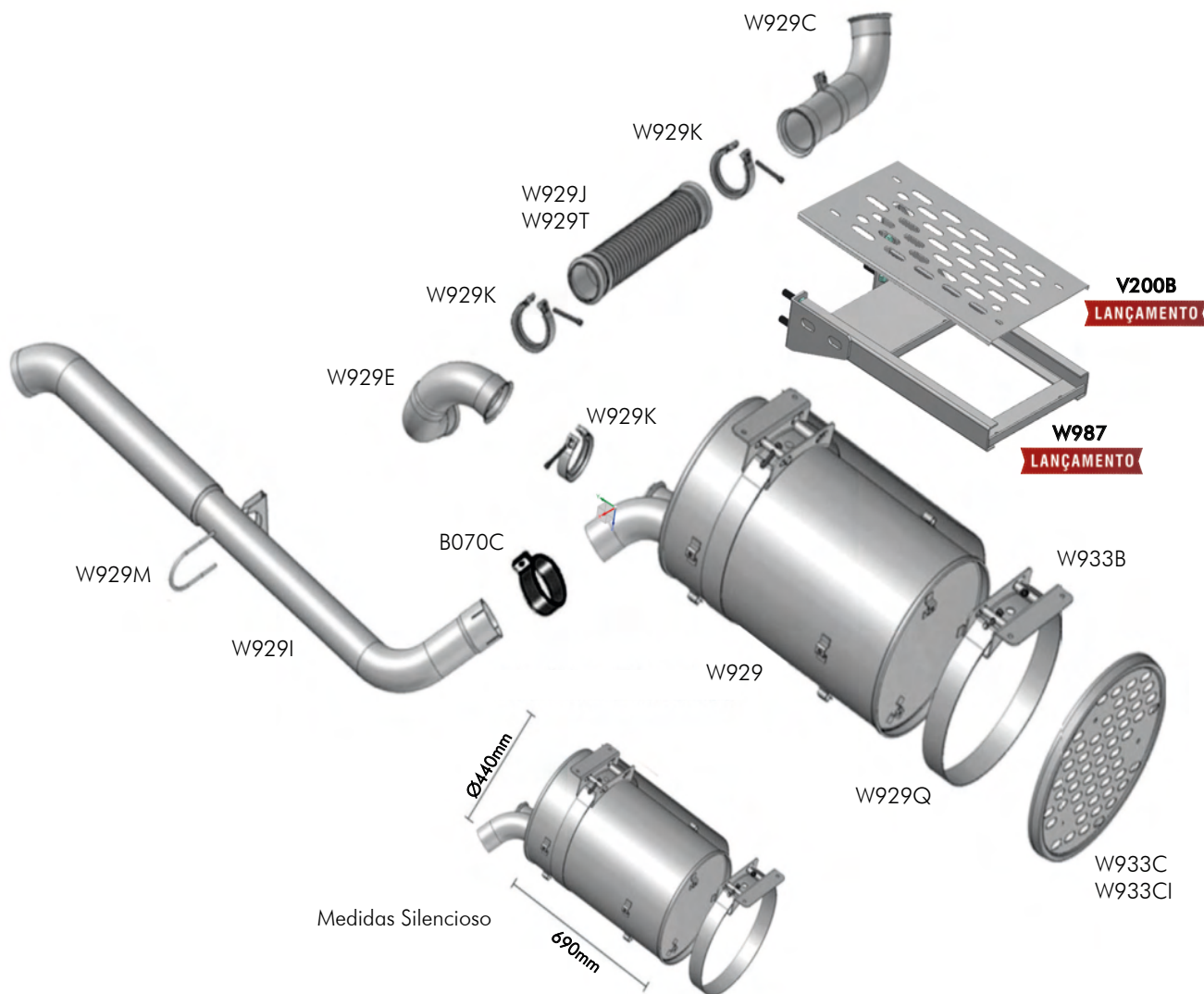
### Compatível com VW Constellation 17.250 / 24.250 2010...2011 Euro 3 (3 1/2")

Código	Nº Compatível	Descrição
W929Y	-	Abraçadeira Inox c/ Canaleta 3 1/2" (Canaleta Larga 11mm)
W930E	2T2253091AA	Tubo Motor 3 1/2"
B072S	-	Abraçadeira Inox p/ Flexível 3 1/2"
B072SG	LANÇAMENTO	Abraçadeira Galvanizada p/ Flexível 3 1/2"
W930D	2T2253101A	Tubo Flexível Galvanizado 3 1/2" (430mm)
W930I	2T2253101A	Tubo Flexível Inox 3 1/2" (430mm)
W930F	2T2253101A	Tubo Flexível Inox 3 1/2" (400mm)
W930G	2T2253101A	Tubo Flexível Galvanizado 3 1/2" (400mm)
W930	2T2263121C	Silencioso
W930C	2T2251523D	Cinta Fixação Silencioso



### Compatível com VW Constellation 17.280 / 24.220 Advantech Euro 5

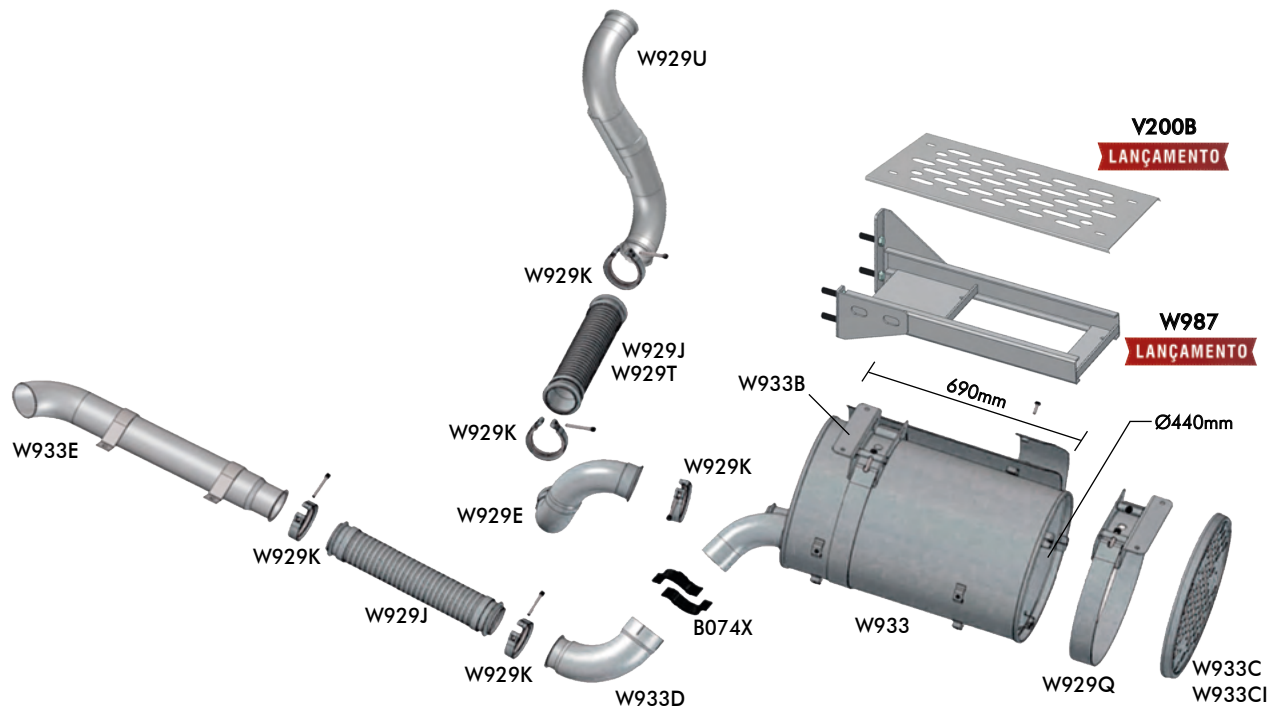
Código	Nº Compatível	Descrição
W965	07W253091F	Tubo Motor 3"
W945	-	Abraçadeira Inox c/ Canaleta 3"
W962	2T2253097A	Tubo Flexível Inox 3" (375mm)
W963	2T2253173AJ	Tubo Intermediário 3"
B070C	A9404920440	Abraçadeira Aço Preto 3 1/2"
W969B	2T2254253C	Silencioso
B074X	-	Abraçadeira 4"
W964	2T2253683AL	Tubo Terminal 4"



Compatível com VW Constellation 19.320 / 25.320 - Euro 3 (3 1/2")		
Código	Nº Compatível	Descrição
W929C	2T2253091P	Tubo Motor 3 1/2"
B070C	A9404920440	Abraçadeira Aço Preto 3 1/2"
W929K	-	Abraçadeira Inox c/ Canaleta 4" (Canaleta Estreita 6mm)
W929J	2T2253101B	Tubo Flexível Galvanizado 3 1/2" (530mm)
W929T	2T2253101B	Tubo Flexível Inox 3 1/2" (530mm)
W929E	2T2253173P	Tubo Intermediário 3 1/2"
W929M	2T0253143	Abraçadeira 3 1/2"
W929I	2T2253683F	Tubo Terminal 3 1/2"
W929	2T2253121H	Silencioso
W933B	2T2253319	Suporte Fixação Silencioso
W929Q	2T2253319	Cinta Fixação Silencioso
W933C	2V0201283	Proteção de Calor Cinza
W933CI	2V0201283	Proteção de Calor Inox
W987	<b>LANÇAMENTO</b> 2T2253319C	Suporte Silencioso
V200B	<b>LANÇAMENTO</b> 2T2201283	Defletor Superior

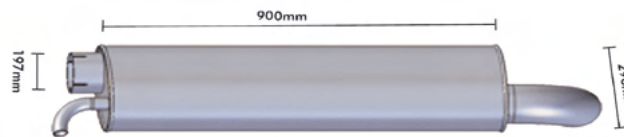
## ESCAPAMENTO - VOLKSWAGEN

Exhaust Pipe - Volkswagen / Escape - Volkswagen

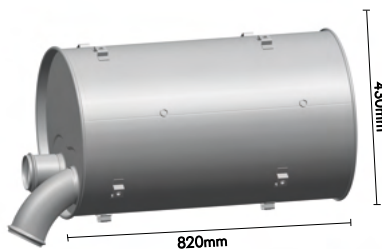


### Compatível com VW Constellation 19.370 / 25.370 Euro 3

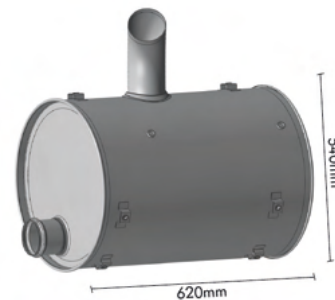
Código	Nº Compatível	Descrição
W929U	2T225309IT	Tubo Motor 3 1/2"
W929K	-	Abraçadeira Inox c/ Canaleta 4" (Canaleta Estreita 6mm)
W929J	2T2253101B	Tubo Flexível Galvanizado 3 1/2" (530mm)
W929T	2T2253101B	Tubo Flexível Inox 3 1/2" (530mm)
W929E	2T2253173P	Tubo Intermediário 3 1/2"
W933	2T2253121S	Silencioso
B074X	-	Abraçadeira Aço Preto 4"
W933D	2V2253173A	Tubo Saída Silencioso 4"
W933E	2U0253683F	Tubo Terminal 4"
W929Q	2T2253319	Cinta Silencioso
W933B	-	Suporte do Silencioso
W933C	2V0201283	Proteção de Calor Cinza
W933CI	2V0201283	Proteção de Calor Inox
W987	2T2253319C	Suporte Silencioso
V200B	2T2201283	Defletor Superior



W925



W937

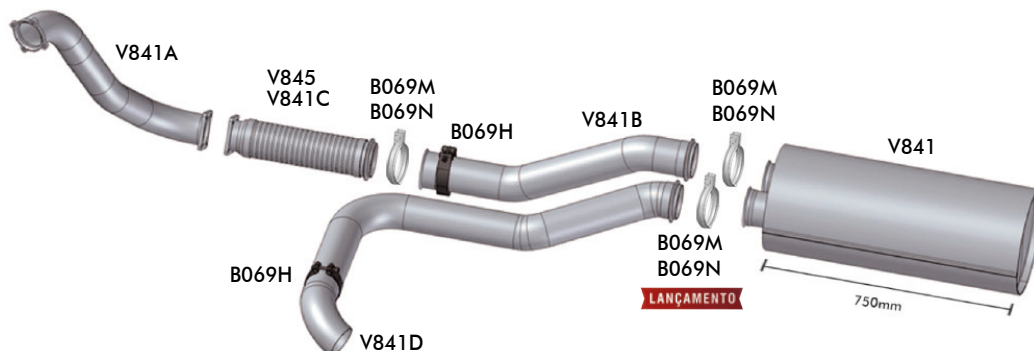


W940

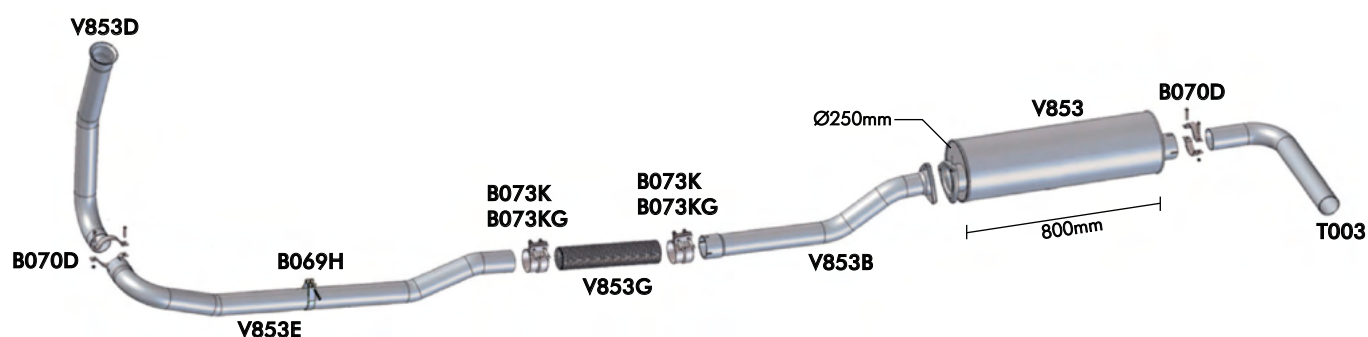
### Silenciosos Avulsos Linha VW

Código	Nº Compatível	Descrição
W925	2RS253121B	Silencioso Compatível c/ VW 24.220 / 24.250 / 26.300 / 26.260 / 26.310
W937	2T0253121G	Silencioso Compatível c/ VW Worker 26.260E / 31.260E / 31.320E / 31.370E
W940	2S0253121H	Silencioso Compatível c/ VW 26.260E / 31.260E Betoneira





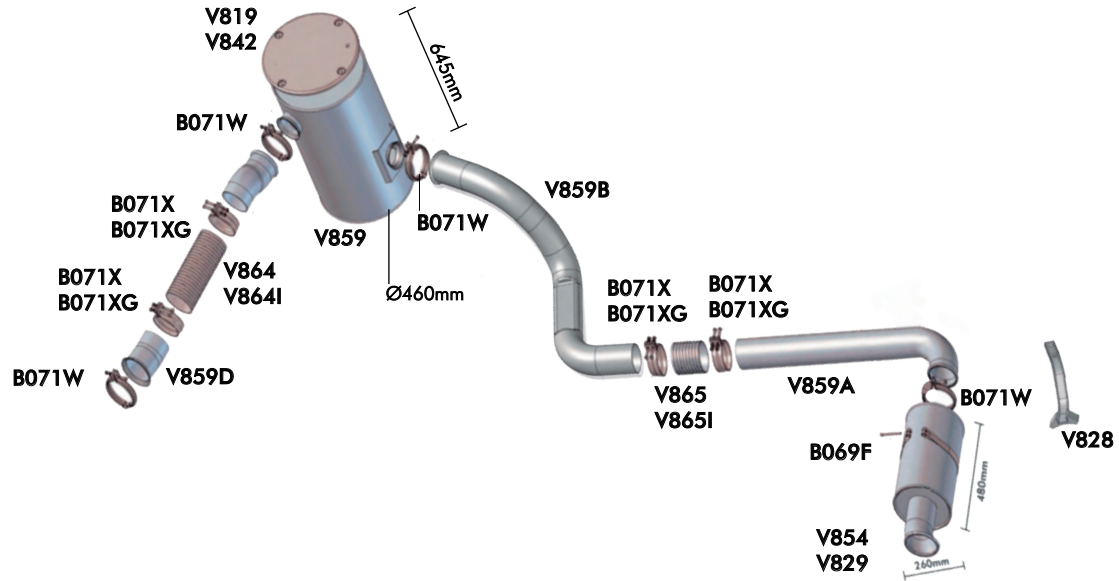
Compatível com Volvo VM 210 / 260 / 310 Euro 3 (4")		
Código	Nº Compatível	Descrição
V841A	20804445	Tubo Motor 3 1/2"
V841C	20563487 / 20442229	Tubo Flexível Inox 4" (395mm)
V845	20563487 / 20442229	Tubo Flexível Galvanizado 4" (395mm)
B069H	20711724	Abraçadeira Inox 4" Fixação Tubo Intermediário
B069M	<b>LANÇAMENTO</b> 3033054 / 20871332	Abraçadeira Inox 4" Tubo do Motor
B069N	<b>LANÇAMENTO</b> Alternativo 3033054 / 20871332	Abraçadeira Aço Pintado 4" Tubo do Motor
V841B	20885559 / 20813557	Tubo Intermediário 4"
V841D	20884562	Tubo Terminal 4"
V841	20527224/8149232	Silencioso



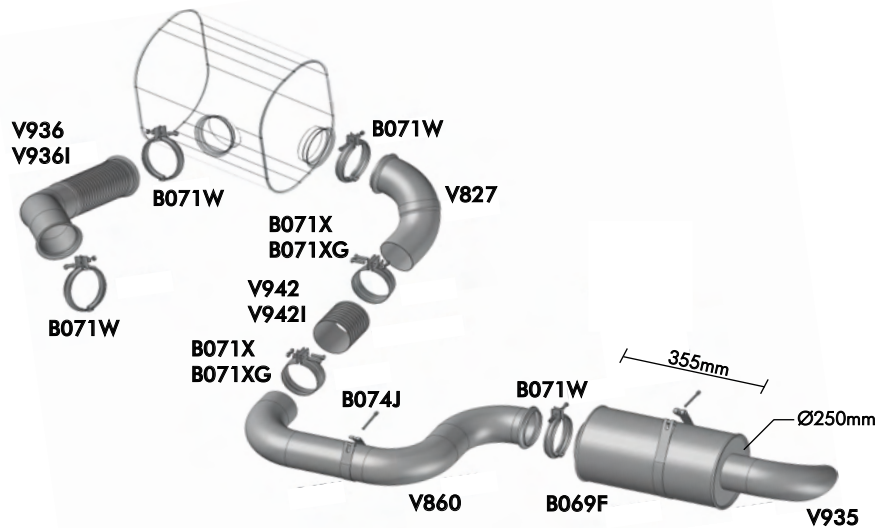
Compatível com Volvo NL / EDC (4")		
Código	Nº Compatível	Descrição
V853D	8124045	Tubo Motor NL/EDC 1993... 4"
B070D	-	Abraçadeira 4"
V853E	8121877	Tubo Intermediário 4"
B069H	8123257	Abraçadeira Inox 4" Fixação Tubo Intermediário
B073K	1079026	Abraçadeira Inox p/ Flexível 4"
B073KG	<b>LANÇAMENTO</b> -	Abraçadeira Galvanizada p/ Flexível 4"
V853G	1585679	Tubo Flexível Galvanizado 4" (550mm)
V853B	8124127	Tubo Intermediário 4"
V853	6882733	Silencioso
T003	6884570	Tubo Terminal 4"

## ESCAPAMENTO - VOLVO

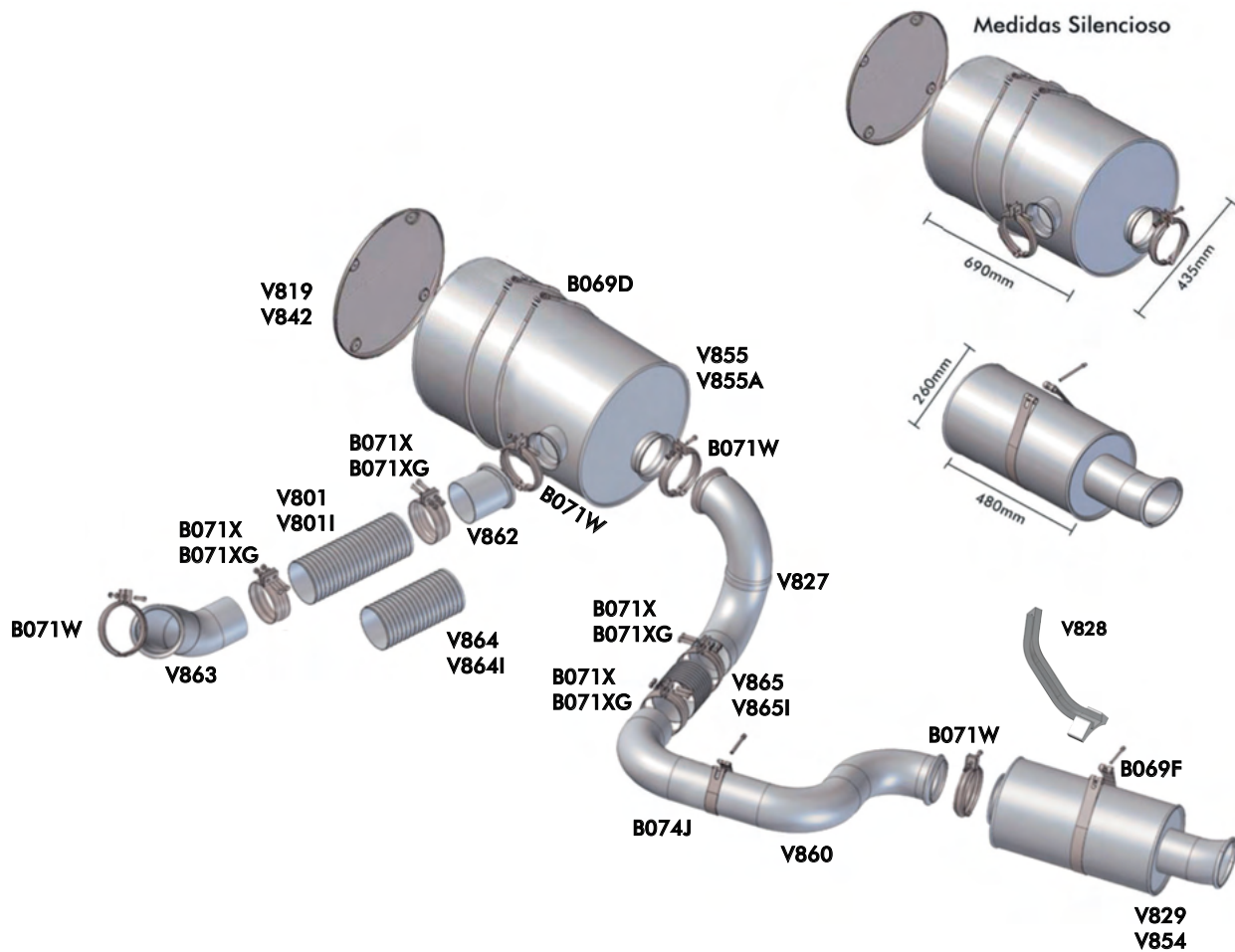
Exhaust Pipe - Volvo / Escape - Volvo



Compatível com Volvo NH Euro 3 (5")		
Código	Nº Compatível	Descrição
B071W	Alternativo 1629499	Abraçadeira 5"
V859D	8122542	Tubo Motor 5"
B071X	20455908	Abraçadeira Inox p/ Flexível 5" (Largura 50mm)
B071XG	LANÇAMENTO	Abraçadeira Galvanizada p/ Flexível 5" (Largura 50mm)
V864	3199065	Tubo Flexível 5" (345mm)
V864I	3199065	Tubo Flexível 5" Inox (345mm)
V859	3162940	Silencioso
V859B	3162181	Tubo Intermediário 5"
V819	3943974 / 20409127	Proteção de Calor Cinza
V842	3943974 / 20409127	Proteção de Calor Inox
V865	20442244	Tubo Flexível Galvanizado 5" (135mm)
V865I	20442244	Tubo Flexível Inox 5" (135mm)
V859A	3162184	Tubo Terminal 5"
B069F	1628246	Cinta Fixação Silencioso Terminal
V854	1676499	Silencioso Terminal com Lã de Vidro
V829	3183953	Silencioso Terminal sem Lã de Vidro
V828	20439408 / 1075749	Suporte Fixação Silencioso Terminal



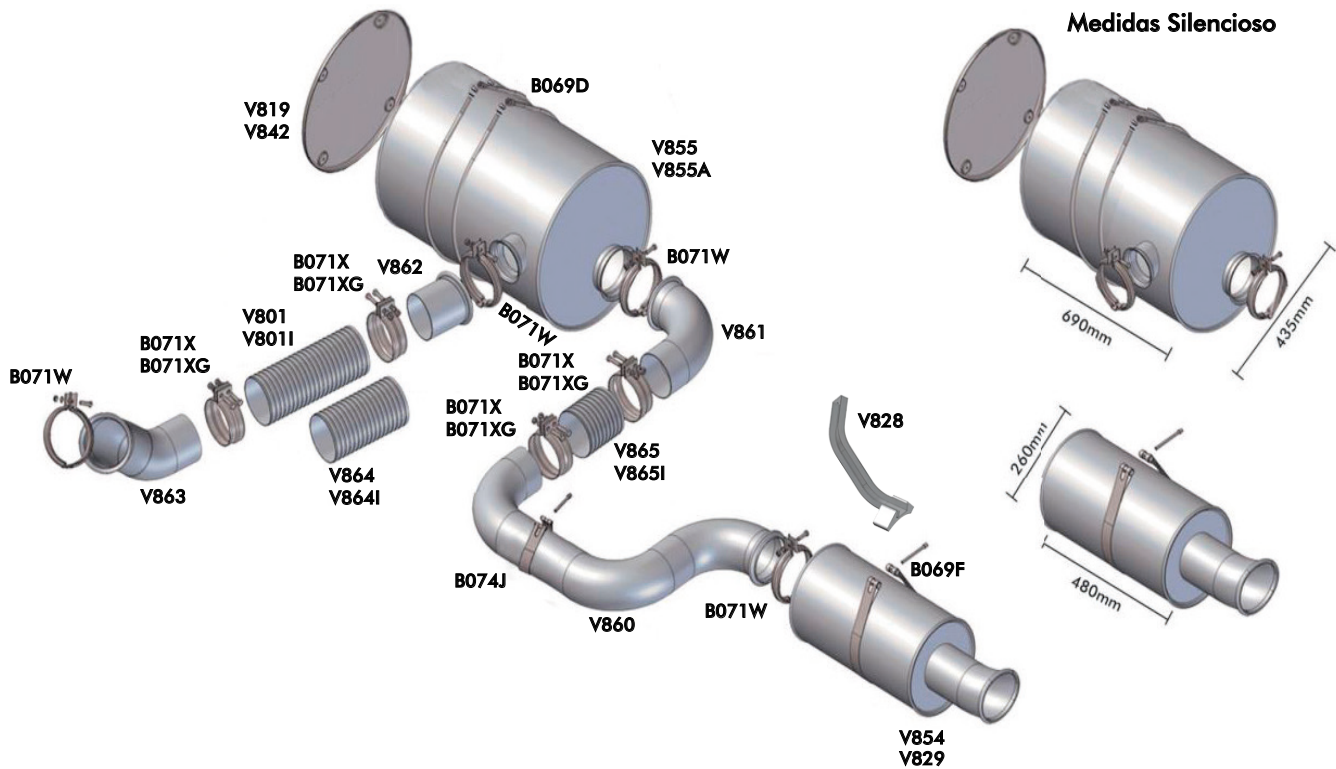
Compatível com Volvo FH 2012...2015 Euro 5 (5")		
Código	Nº Compatível	Descrição
B071W	1629499	Abraçadeira 5"
V936	21718681	Tubo Motor c/ Flexível Galvanizado
V936I	21718681	Tubo Motor c/ Flexível Inox
V827	1629054 / 20535484	Tubo Saída Silencioso 5"
B071X	20455908	Abraçadeira Inox p/ Flexível 5" (Largura 50mm)
B071XG	LANÇAMENTO	Abraçadeira Galvanizada p/ Flexível 5" (Largura 50mm)
V942	20442244	Tubo Flexível Galvanizado 5" (170mm)
V942I	20442244	Tubo Flexível Inox 5" (170mm)
B074J	1629067	Abraçadeira Inox Fixação Tubo 5"
V860	1628054 / 1628052	Tubo Terminal 5"
B069F	1628246	Cinta Fixação Silencioso Terminal
V935	20564260	Silencioso Terminal



Compatível com Volvo FH / FM Euro 3 (5")		
Código	Nº Compatível	Descrição
B071W	1629499	Abraçadeira 5"
V863	1629939 / 20535458	Tubo Motor 5"
B071X	20455908	Abraçadeira Inox p/ Flexível 5" (Largura 50mm)
B071XG <b>LANÇAMENTO</b>	-	Abraçadeira Galvanizada p/ Flexível 5" (Largura 50mm)
V864	3199065	Tubo Flexível Galvanizado 5" (345mm)
V864I	3199065	Tubo Flexível Inox 5" (345mm)
V801	-	Tubo Flexível Galvanizado Longo 5" (380mm)
V801I	-	Tubo Flexível Inox Longo 5" (380mm)
V862	1626097	Tubo Intermediário 5"
B069D	20510284	Cinta Fixação Silencioso
V855	3979599	Silencioso
V855A	3979599	Silencioso Semi Oco
V827	1629054 / 20535484	Tubo Saída Silencioso 5"
V865	20442244	Tubo Flexível Galvanizado 5" (135mm)
V865I	20442244	Tubo Flexível Inox 5" (135mm)
B074J	1629067	Abraçadeira Inox Fixação Tubo 5"
V860	1628054 / 1628052	Tubo Terminal 5"
B069F	1628246	Cinta Fixação Silencioso Terminal
V829	3183953	Silencioso Terminal Sem Lã de Vidro
V854	1676499	Silencioso Terminal Com Lã de Vidro
V819	3943974 / 20409127	Proteção de Calor Cinza
V842	3943974 / 20409127	Proteção de Calor Inox
V828	20439408 / 1075749	Suporte Fixação Silencioso Terminal

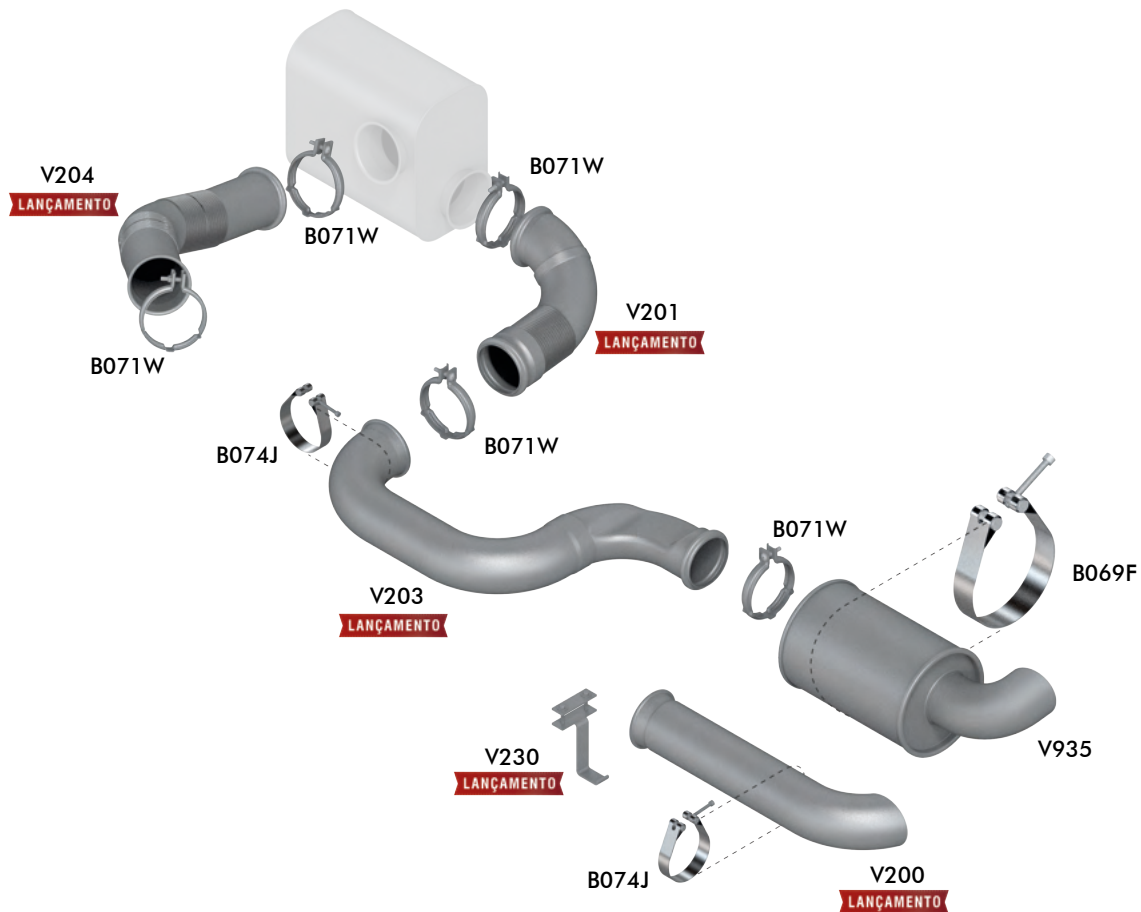
## ESCAPAMENTO - VOLVO

Exhaust Pipe - Volvo / Escape - Volvo



Medidas Silencioso

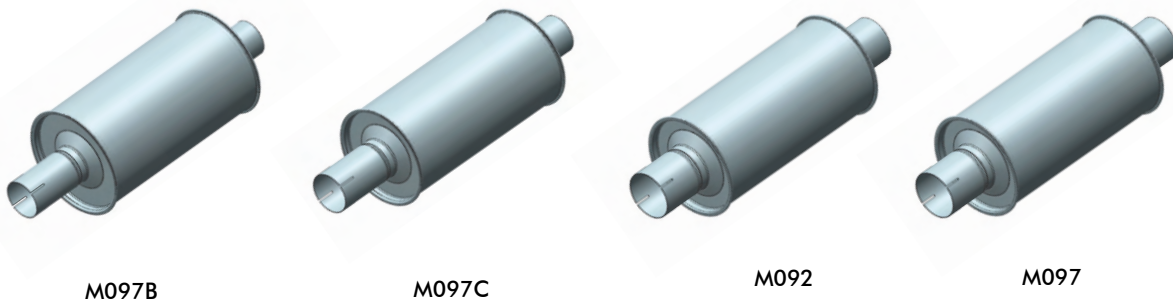
Compatível com Volvo FH / FM 2004...2011 Euro 3 (5")		
Código	Nº Compatível	Descrição
B071W	1629499	Abraçadeira 5"
V863	1629939 / 20535458	Tubo Motor 5"
B071X	20455908	Abraçadeira Inox p/ Flexível 5" (Largura 50mm)
B071XG	<b>LANÇAMENTO</b> -	Abraçadeira Galvanizada p/ Flexível 5" (Largura 50mm)
V864	3199065	Tubo Flexível Galvanizado 5" (345mm)
V864I	3199065	Tubo Flexível Inox 5" (345mm)
V801	-	Tubo Flexível Galvanizado Longo 5" (380mm)
V801I	-	Tubo Flexível Inox Longo 5" (380mm)
V862	1626097	Tubo Intermediário 5"
V819	3943974 / 20409127	Proteção de Calor Cinza
V842	3943974 / 20409127	Proteção de Calor Inox
B069D	20510284	Cinta Fixação Silencioso
V855	3979599	Silencioso
V855A	3979599	Silencioso Semi Oco
V861	1628883	Tubo Saída Silencioso 4"
V865	20442244	Tubo Flexível Galvanizado 5" (135mm)
V865I	20442244	Tubo Flexível Inox 5" (135mm)
B074J	1629067	Abraçadeira Inox Fixação Tubo 5"
V860	1628054 / 1628052	Tubo Terminal 5"
B069F	1628246	Cinta Fixação Silencioso Terminal
V854	1676499	Silencioso Terminal com Lã de Vidro
V829	3183953	Silencioso Terminal sem Lã de Vidro
V828	20439408 / 1075749	Suporte Fixação Silencioso Terminal



**Compatível com Volvo FH 2015... (Euro 5)**

Código	Nº Compatível	Descrição
B071W	A6964927040	Abraçadeira Estampada 5"
B074J	1629067	Abraçadeira Inox Fixação Tubo 5"
B069F	1628246	Abraçadeira Inox Fixação Silencioso Terminal
V200	-	Tubo Saída Catalisador 5" Lado Esquerdo Curto (Elimina Silencioso)
V201	21489254	Tubo Saída Catalisador 5"
V203	21489247	Tubo Intermediário Catalisador 5"
V204	23243881	Tubo Motor 5"
V230	-	Suporte Fixação p/ Tubo V200
V935	20564260	Silencioso Terminal

**SILENCIOSO UNIVERSAL (ADAPTAÇÃO)**  
Universal Silencer

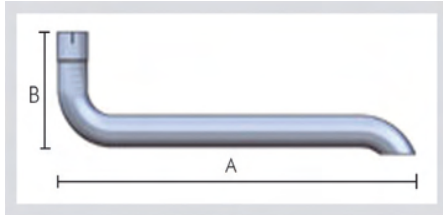


**Silencioso Universal Adaptação**

Código	Nº Compatível	Descrição
M097B	-	Silencioso Universal Ø250mm x 370mm - 3"
M097C	-	Silencioso Universal Ø250mm x 370mm - 3½"
M092	-	Silencioso Universal Ø250mm x 370mm - 4"
M097	-	Silencioso Universal Ø250mm x 370mm - 4½"

## PONTEIRA DE ESCAPAMENTO

Exhaust Tip/ Ponteras de Escape



### Ponteira De Escapamento Universal

Código	Descrição	A (mm)	B (mm)
M073H	3" com redução para encaixe em 2 1/2"	1200	400
M073F	3"	1200	350
M073J	3 1/2" com redução para encaixe em 3"	1250	400
M074B	3 1/2"	1200	400
M073	4"	1250	430
M073A	4"	1500	425
M073B	4"	1950	440
M073C	4 1/2"	1150	535
M073D	4 1/2"	1600	535
M073E	4 1/2"	2000	550
M073W	5" Volvo FH	2000	535
M075K	5"	1340	440
M075L	5"	1590	440
M073S	5" com redução para encaixe em 4 1/2"	1600	535
M073L	5"	1920	250



### Ponteira De Escapamento Universal 3 Saídas

Código	Descrição	A (mm)	B (mm)
M074	Cromado 4"	1200	465
M074C	Cromado 4 1/2"	1200	515
M073Z	Cromado 4 1/2"	1590	515
M074D	Cromado 4 1/2"	2000	610
M075A	Cromado 5"	2000	610
B075O	Kit Universal para Ponteiras 3 Saídas		



M073R



B075K

### Compatível com MB Actros Euro 3 até 2011

Código	Descrição	Comprimento	Saída
M073R	Cromado 5"	1500mm	LE
B075K	Kit Ponteira Escapamento	-	-

\*Kit de Fixação Vendido Separadamente



M073P



B075I

### Compatível com MB Axor Euro 3

Código	Descrição	Comprimento	Lado da Saída
M073P	Cromado 5"	1350mm	LE
B075I	Kit Ponteira Escapamento	-	-

\*Kit de Fixação Vendido Separadamente



M076



B075P

### Compatível com MB Axor Euro 5 c/ Reservatório Arla LE Entre-eixos longo

Código	Descrição	Comprimento	Lado da Saída
M-76	Cromado 5"	1780mm	LE
B075P	Kit Ponteira Escapamento	-	-

\*Kit de Fixação Vendido Separadamente



M075F



### Compatível com MB Actros 2016.... Entre Eixo c/ Kit

Código	Descrição	Comprimento	Lado da Saída
M075F	Cromado 5"	1800mm	LE



M075M



B075X

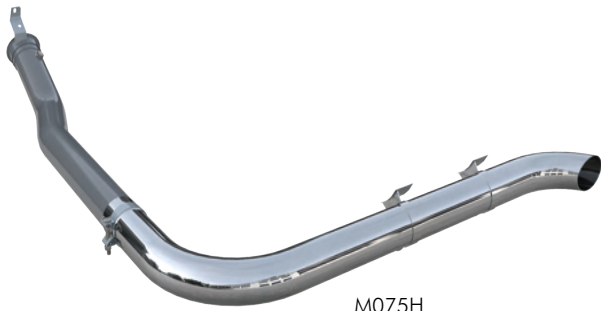
### Compatível com MAN TGX 2017...

Código	Descrição	Comprimento	Lado da Saída
M075M	Cromado 5" (Longa)	1750mm	LD
B075X	Kit Ponteira Escapamento	-	-

\*Kit de Fixação Vendido Separadamente

## PONTEIRA DE ESCAPAMENTO

Exhaust Tip/ Ponteras de Escape



### Compatível com Scania S6 c/ Kit

Código	Descrição	Comprimento	Lado da Saída
M075H	Cromado 4 1/2"	1595mm	LE



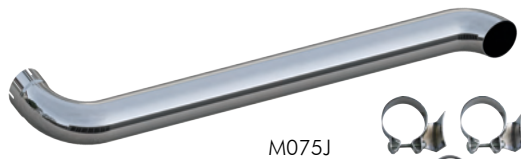
LANÇAMENTO



### Compatível com Volvo FH Euro 3

Código	Descrição	Comprimento	Lado da Saída
V941A	Cromado 5"	2080mm	LE
B075V	Kit Ponteira Escapamento	-	-

\*Kit de Fixação Vendido Separadamente



### Compatível com Volvo FH 2015...2020

Código	Descrição	Comprimento	Lado da Saída
M075J	Cromado 5"	1900mm	LE
B075V	Kit Ponteira Escapamento	-	-
B075W	Kit Adaptação Ponteira Escap.	-	-

\*Kit de Fixação Vendido Separadamente



### Compatível com Volvo FH Euro 3

Código	Descrição	Comprimento	Lado da Saída
M073O	Cromado 5"	1210mm	LE
B075H	Kit Ponteira Escapamento	-	-

\*Kit de Fixação Vendido Separadamente



### Compatível com Iveco Stralis Hi-Way Euro 5

Código	Descrição	Comprimento	Lado da Saída
M074A	Cromado 5"	953mm	LE
B075N	Kit Ponteira Escapamento	-	-

\*Kit de Fixação Vendido Separadamente



### Compatível com DAF XF c/ Kit

Código	Descrição	Comprimento	Lado da Saída
D1030	Cromado 5" (Longa)	1750mm	LE





Reto



Reto Chanfrado



Curvo



Curto



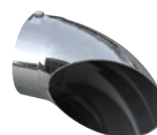
Longo / Largo



S316I



S316J



M071T



M075N

### Terminais De Escapamento

Código	Descrição	Comprimento
<b>Reto</b>		
M071	2"	160mm
M069	2 1/2"	180mm
M070	3"	190mm
M071B	3 1/2"	220mm
M070A	4"	200mm
S316B	4 1/2"	230mm
<b>Reto Chanfrado</b>		
M071L	4"	450mm
M071M	4 1/2"	450mm
M071N	5"	450mm
<b>Curvo</b>		
M069A	2 1/2"	200mm
M070B	3"	200mm
M071C	3 1/2"	200mm
M070H	4"	480mm
M071A	4"	230mm
S316C	4 1/2"	250mm
S316F	4 1/2"	470mm
M071J	5"	260mm
M071Q	5 1/2"	260mm
<b>Curto</b>		
B563	2"	250mm
B564	2 1/2"	250mm
B575	3"	350mm
M071G	3 1/2"	370mm
M071H	4"	410mm
S316H	4 1/2"	440mm
M071S	5"	360mm
M070I	5"	450mm
M071O	5 1/2"	450mm
<b>Longo / Largo</b>		
M070C	3"	520mm
M071D	3 1/2"	550mm
M071E	4"	600mm
S316G	4 1/2"	610mm
M070J	5"	530mm
M071I	5"	1200mm
<b>Especiais</b>		
S316I	5" p/ Saída Abafador Original LD SC S6	147mm
S316J	5" p/ Saída Abafador Original LE SC S6	115mm
M071T	5" p/ Saída Catalisadores Originais	260mm
M075N	4 1/2" p/ Saída Catalisador Actros 2016...2019	250mm

## ESCAPAMENTO - COMPONENTES

Exhaust Pipe - Components / Escape - Components



Luva Adaptador para Extensão



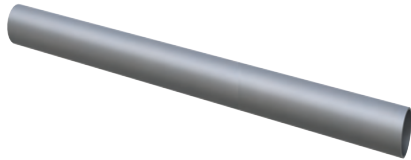
Luva Adaptador para Ampliação



Luva Adaptador para Redução



Tubo Curvo 90°



Tubo Reto (2 metros)



Suportes



Tubo Flexível  
(01 metro)

Escapamentos Componentes		
Código		Descrição
<b>Luva Adaptadora para Extensão</b>		
B072	-	2 1/2" Pintada
B072A	-	3" Pintada
B072B	-	3 1/2" Pintada
B072C	-	4" Pintada
B072D	-	4 1/2" Pintada
<b>Luva Adaptadora para Ampliação</b>		
B072I	-	De 2 1/2" para 3" Pintada
B072J	-	De 3" para 3 1/2" Pintada
B073I	-	De 3" para 4" Pintada
B072K	-	De 3 1/2" para 4" Pintada
B072L	-	De 4" para 4 1/2" Pintada
<b>Luva Adaptadora para Redução</b>		
B072E	-	De 5" para 4 1/2" Pintada
B072F	-	De 4 1/2" para 4" Pintada
B072G	-	De 4" para 3 1/2" Pintada
B072H	-	De 3 1/2" para 3" Pintada
B070E	-	De 3" para 2 1/2" Pintada
<b>Tubo Curvo 90°</b>		
B071L	-	3,5" / 510 x 510 pintada
B071M	-	2 1/2" / 280 x 280 Pintada
B071N	-	3" / 320 x 320 Pintada
B071I	-	3 1/2" / 830 x 830 Pintada
B071J	-	4" / 420 x 420 Pintada
B071K	-	4 1/2" / 520 x 520 Pintada
B071R	-	5" / 660 x 660 Pintada
<b>Tubo Reto (2 metros)</b>		
B070I	-	2 1/2" Pintada
B070J	-	3" Pintada
B070K	-	3 1/2" Pintada
B070L	-	4" Pintada
B070M	-	4 1/2" Pintada
B070O	-	5" Pintada
<b>Suportes</b>		
B070G	-	Longo para Mercedes-Benz
B070F	-	Curto para Mercedes-Benz
<b>Tubo Flexível</b>		
	Inox	Galvanizado
2 1/2" x 1000mm	D100	-
3" x 1000mm	D102	D101
3 1/2" x 1000mm	D104	D103
4" x 1000mm	D106	D105
4 1/2" x 1000mm	D108	D107
5" x 1000mm	D110	D109



Abraçadeira p/ Tubo Flexível

Abraçadeira Cromada c/ Suporte

Abraçadeira p/ Escapamento

Abraçadeira c/ Alça

Abraçadeira Cromada c/ Suporte p/ Fixação Escada

**LANÇAMENTO**

<b>Abraçadeira para Suporte Inox</b>		
B069H	4" Inox	
B069G	4½" Inox	
B074J	5" Inox	
<b>Abraçadeira Inox c/ Canaleta</b>		
B073L	3" Inox	
W945	3" Inox	
W929Y	3½" Inox	
W929K	4" Inox	
B069	4½" Inox	
B069L	5" Inox	
<b>Abraçadeira Inteira</b>		
B073G	4½" Pintada	
<b>Abraçadeira Dupla</b>		
B070D	4"	
B070N	4½"	
<b>Abraçadeira Tubo Motor</b>		
B073W	3" Pintada	
B073J	3" Inox	
B072Z	3½" Inox	
B069M	4" Inox	<b>LANÇAMENTO</b>
B069N	4" Pintada	<b>LANÇAMENTO</b>
B069C	4½" Pintada	
B074R	5" Inox	
B071W	5" Pintada	
<b>Abraçadeira Tubo Terminal</b>		
W929M	3 ½" Pintada	
<b>Abraçadeira p/ Tubo Flexível</b>		
B073H	3" x 75mm Inox	
B073HG	3" x 75mm Galvanizada	
B072S	3½" x 75mm Inox	
B072SG	3½" x 75mm Galvanizada	
B075E	4" x 50mm Inox	
B073K	4" x 75mm Inox	
B073KG	4" x 75mm Galvanizada	
B071Z	4½" x 75mm Inox	
B071ZG	4½" x 75mm Galvanizada	
B071X	5" x 50mm Inox	
B071XG	5" x 50mm Galvanizada	
<b>Abraçadeira Cromada c/ Suporte (Fixação Cinta Tanque Cilíndrico)</b>		
B074Z	Suporte Cromado Avulso (B-074D / B-074B / B-072M / B-072Q / B-074F)	
B076B	Abraçadeira Cromada c/ Suporte Soldado 4"	
B075B	Abraçadeira Cromada c/ Suporte Soldado 4 ½"	
B076C	Abraçadeira Cromada c/ Suporte Soldado 5"	
<b>Abraçadeira p/ Escapamento</b>		
	Pintada	Cromada
2"	B070	-
2 ½"	B070A	-
3"	B070B	B076D
3 ½"	B070C	B076E
4"	B074X	B076F
4 ½"	B074Y	B076G
5"	B071	B076H
5 ½"	B074P	-
<b>Abraçadeira c/ Alça</b>		
	Pintada	Cromada
3"	-	B074D
3 ½"	-	B074B
4"	-	B072M
4 ½"	B072R	B072Q
5"	-	B074F
<b>Abraçadeira Cromada c/ Suporte p/ Fixação Escada (Fixação Ponteira de Escapamento - Modelo Universal)</b>		
B076I	4" - Cromada	<b>LANÇAMENTO</b>
B076J	4½" - Cromada	<b>LANÇAMENTO</b>
B076K	5" - Cromada	<b>LANÇAMENTO</b>

## PARA-CHOQUE DIANTEIRO E GRADE

Front Bump Guard and Grille Bar / Para Choque Delantero e Grelha

### MERCEDES-BENZ 1114



M126  
M127



M124C

M124A M124H M124

M124B



M124D

#### Compatível com Mercedes-Benz 1114

Código	Nº Compatível	Descrição
M124A	A3317510018	Grade Frontal
M124H	-	Grade Frontal (M-124A + M-124B + M124C + M124D)
M124	-	Grade Frontal Completa (M-124H + M-126+M127)
M124B	A3316980179	Grade Lateral LD.
M124C	A3316980079	Grade Lateral LE
M124D	A3316980030	Moldura de Farol
M126	-	Adaptador para Farol LE
M127	-	Adaptador para Farol LD

### MERCEDES-BENZ HPN 1620



M123

#### Compatível com Mercedes-Benz HPN 1620

Código	Nº Compatível	Descrição
M123	-	Grade Frontal Completa
M130	-	Grade Frontal Completa Branca

### MERCEDES-BENZ 1620



M168A

#### Compatível com Mercedes-Benz 1620

Código	Nº Compatível	Descrição
M168A	-	Parachoque Dianteiro Cinza

### MERCEDES-BENZ HPN



M163D

#### Compatível com Mercedes-Benz HPN

Código	Nº Compatível	Descrição
M163D	A3848807070	Parachoque Dianteiro Cinza

### MERCEDES-BENZ 1114



M163X

#### Compatível com Mercedes-Benz 1114

Código	Nº Compatível	Descrição
M163X	A3118800070	Parachoque Dianteiro



S404



S400



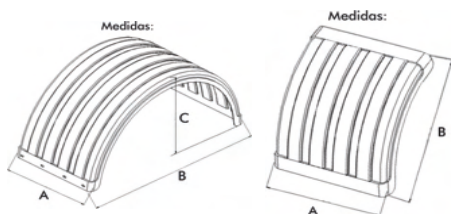
S401



S402



S403



### Para-lama Injetado Traseiro Plástico Compatível com Carreta Guerra 2010...

Código	Dimensões (mm)	Nº Compatível	Descrição
S400	A:713/B:402	5001001946000	Meio Para-lama Dianteiro LD
S401	A:713/B:402	5001001947001	Meio Para-lama Dianteiro LE
S402	A:650/B:675	5001001948003	Meio Para-lama Traseiro LD
S403	A:650/B:675	5001001949005	Meio Para-lama Traseiro LE
S404	A:675/B:1257/C:500	5016001410004	Para-lama Traseiro LD/LE

### Iveco Cavalo Mecânico / Ford Cargo

Código	Dimensões (mm)	Nº Compatível	Descrição
F730	A:685/B:1390/C:695	503103654/503349882	Para-lama Traseiro

Compatível com: Stralis 2004...2013 / Cavalino / Eurotech 1997...2005 / Trakker 2012...4X2

### Iveco Cavalo Mecânico / Ford Cargo

Código	Dimensões (mm)	Nº Compatível	Descrição
F731	A:685/B:315	5801286326 / 503348786 5801286328 / 503348826 5801286329 / 503348827 80302400	Meio Para-lama Traseiro Injetado

Compatível com: Stralis / Eurocargo / Cursor / Cavalino / Trakker  
Compatível com: Ford Cargo



F730



F731



S298P  
S298PE

### Para-lama Injetado Inteiro Tipo "Envolvente" Compatível Carreta Randon / Rodofort / Universal

Código	Nº Compatível	Descrição
S298P	Alternativo 208009067/4000153	Para-lama Inteiro
S298PE	Alternativo 208009067/4000153	Para-lama Inteiro Modelo Econômico

#### Compatível com:

Randon: Carretas 2008... Basculante, Silo, Dolly, Container e Tanque  
Rodofort: Carretas 2012...  
Aplicação Universal: Carretas diversas (sujeito a adaptação)

### Melo Para-lama Injetado Tipo "Semienvolvente" Compatível Carreta Randon / Rodofort / Universal

Código	Nº Compatível	Descrição
S299P	Alternativo 208009069/4000147	Meio Para-lama Dianteiro LE Meio Para-lama Traseiro LD
S300P	Alternativo 208009069/4000147	Meio Para-lama Dianteiro LD Meio Para-lama Traseiro LE

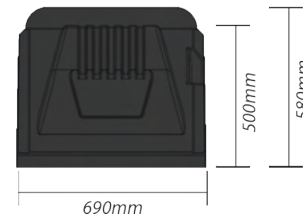
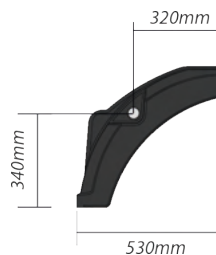
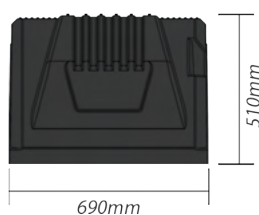
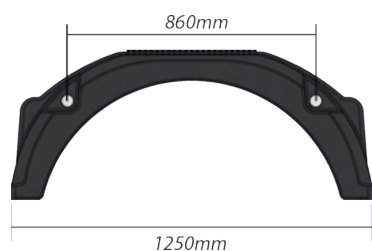
#### Compatível com

Randon: Carretas 2008... Graneleiro, Baú, Frigorífico, Sider e Carga Seca  
Rodofort: Carretas 2012...  
Aplicação Universal: Carretas diversas (sujeito a adaptação)



S299P

S300P



## PARA-LAMA TRASEIRO PLÁSTICO

Plastic Rear Fender / Guardabarro Trasero Plastico



S284P

S285P  
S286P



S282  
S282E

LANÇAMENTO

S288  
S289

LANÇAMENTO



W960  
W960E

LANÇAMENTO



S284I  
S284IE

LANÇAMENTO

S432

LANÇAMENTO



S430

LANÇAMENTO

S433

LANÇAMENTO



S431

LANÇAMENTO

S434

LANÇAMENTO



S284D

### Para-lama Inteiro Tipo "Envolvente" Compatível Carreta Randon / Universal

Código	Dimensões (mm)	Nº Compatível	Descrição
S284P	A:650/B:1240/C:500	Alternativo 208007595	Para-lama Inteiro

#### Compatível com:

Randon: Carretas 2000...2007 Basculante, Silo, Dolly, Container e Tanque

Aplicação Universal: Carretas diversas (sujeito a adaptação)

### Melo Para-lama Tipo "Semienvolvente" Compatível Carreta Randon / Rodofort / Universal

Código	Dimensões (mm)	Nº Compatível	Descrição
S285P	A:690/B:510	Alternativo 208007597	Meio Para-lama Dianteiro LE Meio Para-lama Traseiro LD
S286P	A:690/B:510	Alternativo 208007596	Meio Para-lama Dianteiro LD Meio Para-lama Traseiro LE

#### Compatível com:

Randon: Carretas 2000...2007 Graneleiro, Baú, Frigorífico, Sider e Carga Seca

Aplicação Universal: Carretas diversas (sujeito a adaptação)

### Scania Cavalo Mecânico T/R 124 / S4 / S5 / S6 / NTG 1998...2022

Código	Dimensões (mm)	Nº Compatível	Descrição
S282	A:660/B:1330/C:760	1435075 2274635	Para-lama Traseiro
S282E	A:660/B:1330/C:760	1435075 2274635	Para-lama Traseiro Versão Econômica
S288	A:660/B:680	1357600	Meio Para-lama Dianteiro LE Meio Para-lama Traseiro LD
S289	A:660/B:680	1357599	Meio Para-lama Dianteiro LD Meio Para-lama Traseiro LE

### VW Worker Cav. Mecânico / Ford Cargo Cav. Mecânico

Código	Dimensões (mm)	Nº Compatível	Descrição
W960	A:630/B:1170/C:635	2RT803227A	Para-lama Traseiro
		2T0803227	
		95HU16312AA	
		95HU16312AB	
W960E	A:630/B:1170/C:635	2RT803227A	Para-lama Traseiro Versão Econômica
		2T0803227	
		95HU16312AA	
		95HU16312AB	

#### Compatível com:

VW Worker: 1997...2000 18.310/35.300/40.300

Ford Cargo: 1991...2006 1622/1722/1730/3222/4030/4031/4331/4432/4532

### Componentes

Código	Compatível com carretas:	Comprimento
S284I	Randon 1995...2021 / Librelato 2002...2011 / Universal	725mm
S284IE	Randon 1995...2021 / Librelato 2002...2011 / Universal (Versão Econômica)	725mm
S430	Randon 2021...	700mm
S431	Guerra 2002...2015 / Rodofort 2021...	720mm
S432	Librelato 2012...	735mm
S433	Facchini 2005...2021	725mm
S434	Noma 2002...2021	725mm
S284D	Abraçadeira de Para-lama	-



### Caixa de Mantimentos Injetada 520L

Código	Descrição
B082S	Caixa c/ Iluminação LED + Prateleira c/ Fechamento + Gavetas + Revestimento Branco
Componentes Fixação	
B081J	Suporte de Fixação no Assoalho
B081F	Suporte de Fixação no Chassi
B082K	Kit Fechadura

\*Suportes de fixação vendidos separadamente

Altura: 650mm  
Largura: 1130mm  
Profundidade: 680mm  
Peso do Produto: 29kg  
Capacidade de Carga: 50kg  
Volume: 520L



### Caixa de Mantimentos Injetada 520L

Código	Descrição
B081D	Caixa c/ Iluminação LED + Prateleira c/ Fechamento + Gavetas
Componentes Fixação	
B081J	Suporte de Fixação no Assoalho
B081F	Suporte de Fixação no Chassi
B082K	Kit Fechadura

\*Suportes de fixação vendidos separadamente

Altura: 650mm  
Largura: 1130mm  
Profundidade: 680mm  
Peso do Produto: 28kg  
Capacidade de Carga: 50kg  
Volume: 520L



### Caixa de Mantimentos Injetada 520L

Código	Descrição
B081O	Caixa c/ Iluminação LED + Prateleira c/ Fechamento + Gavetas + Mesa Retrátil
Componentes Fixação	
B081J	Suporte de fixação no Assoalho
B081F	Suporte de fixação no Chassi
B082K	Kit Fechadura para Box Grande

\*Suportes de fixação vendidos separadamente

Altura: 650mm  
Largura: 1130mm  
Profundidade: 680mm  
Peso do Produto: 33 kg  
Capacidade de Carga: 50kg  
Volume: 520L

## CAIXA DE FERRAMENTAS INJETADA

Plastic Storage Box / Caja Plastica



### Caixa de Mantimentos Injetada 520L

Código	Descrição
B081E	Caixa c/ Iluminação LED + Prateleira c/ Fechamento
Componentes Fixação	
B081J	Suporte de Fixação no Assoalho
B081F	Suporte de Fixação no Chassi
B082K	Kit Fechadura

Altura: 650mm  
Largura: 1130mm  
Profundidade: 680mm  
Peso do Produto: 18kg  
Capacidade de Carga: 50kg  
Volume: 520L

\*Suportes de fixação vendidos separadamente



### Caixa de Ferramentas Injetada 520L

Código	Descrição
B081G	Caixa de Ferramentas
Componentes Fixação	
B081J	Suporte de Fixação no Assoalho
B081F	Suporte de Fixação no Chassi
B082K	Kit Fechadura

Altura: 650mm  
Largura: 1130mm  
Profundidade: 680mm  
Peso do Produto: 15kg  
Capacidade de Carga: 50kg  
Volume: 520L

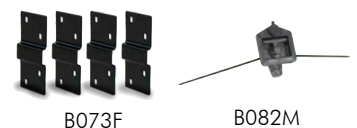
\*Suportes de fixação vendidos separadamente



### Caixa de Ferramentas Injetada 174L

Código	Descrição
B081H	Caixa de Ferramentas (Tampa Modelo A)
B073E	Caixa de Ferramentas (Tampa Modelo B)
Componentes Fixação	
B073F	Suporte de Fixação
B082M	Kit Fechadura

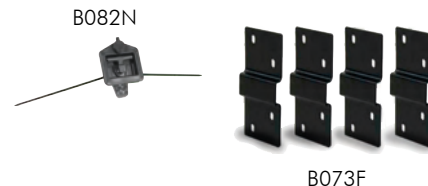
Altura: 500mm  
Largura: 660mm  
Profundidade: 530mm  
Peso do Produto: 13 kg  
Volume: 174L







B081X



B082N

B073F

### Caixa de Ferramentas Injetada 140L

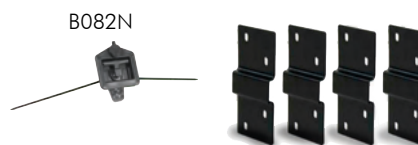
Código	Descrição
B081X	Caixa de Ferramentas
Componentes Fixação	
B073F	Suporte de Fixação
B082N	Kit Fechadura

Altura: 620mm  
Largura: 500mm  
Profundidade: 560mm  
Peso do Produto: 13 kg  
Volume: 140L

\*Suportes de fixação vendidos separadamente



B0811



B082N

B073F

### Caixa de Ferramentas Injetada 125L

Código	Descrição
B0811	Caixa de Ferramentas
Componentes Fixação	
B073F	Suporte de Fixação
B082N	Kit Fechadura

Altura: 500mm  
Largura: 500mm  
Profundidade: 500mm  
Peso do Produto: 10 kg  
Volume: 125L

\*Suportes de fixação vendidos separadamente



B081U



B082L

B074V

### Caixa de Ferramentas Injetada 96L

Código	Descrição
B081U	Caixa de Ferramentas
Componentes Fixação	
B074V	Suporte de Fixação
B082L	Kit Fechadura

Altura: 375mm  
Largura: 480mm  
Profundidade: 440mm  
Peso do Produto: 10 kg  
Volume: 96L

\*Suportes de fixação vendidos separadamente

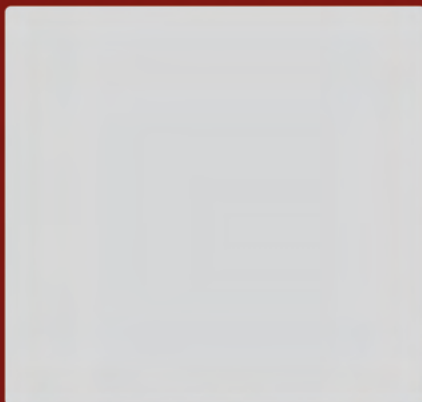
# LINHA DE ACESSÓRIOS

Truck Accessories / Accesorios para Camiones

**Bepo**

A MARCA QUE VOCÊ CONFIA.





## CALOTA DIANTEIRA AMERICANA

American Style Front Wheel Drive Hubcap / Tazas Delantera Americana



M152XF / M152ZF



M152X / M152Z



M154X



M152P



M152O



M152L



M152K



M152B

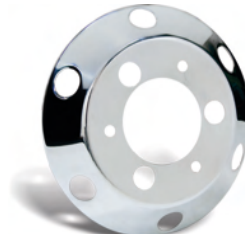


M174A

LANÇAMENTO



M152H



M152R



M152I



M158D



M158X



M158Y



M158XS

### Calotas Dianteira Americana

Código	Aro	Furação	Aplicação
Com Friso			
M152ZF	Aro 17,5" Fechada SpeedLine	6 Furos x 205mm	Ônibus Volare / Cargo Leve / VW Delivery / VW Ônibus
M152Z	Aro 17,5" Aberta SpeedLine	6 Furos x 205mm	Ônibus Volare / Cargo Leve / VW Delivery / VW Ônibus
M152XF	Aro 17,5" Fechada SpeedLine	6 Furos x 245mm	MB Accelo / MB Ônibus / VW Delivery 2018...
M152X	Aro 17,5" Aberta SpeedLine	6 Furos x 245mm	MB Accelo / MB Ônibus / VW Delivery 2018...
M154X	Aro 22,5" Aberta SpeedLine	8 Furos x 275mm	Ford Cargo Pesado / VW Constellation
M152P	Aro 22,5" Aberta SpeedLine	10 Furos x 335mm	SC / Volvo / MB / Iveco / VW / Cargo Pesado
M152O	Aro 22,5" Fechada SpeedLine	10 Furos x 335mm	SC / Volvo / MB / Iveco / VW / Cargo Pesado
M152L	Aro 22,5" Aberta Redondo	10 Furos x 335mm	SC / Volvo / MB / Iveco / VW / Cargo Pesado
M152K	Aro 22,5" Fechada Redondo	10 Furos x 335mm	SC / Volvo / MB / Iveco / VW / Cargo Pesado
M152B	Aro 22,5" Aberta Sportiva	10 Furos x 335mm	SC / Volvo / MB / Iveco / VW / Cargo Pesado
M174A	Aro 22,5" Aberta Race	10 Furos x 335mm	SC / Volvo / MB / Iveco / VW / Cargo Pesado
Sem Friso			
M152H	Aro 16" Fechada	8 Furos x 205mm	Ford F-4000 2000....
M152R	Aro 17,5" Aberta Redondo	6 Furos x 205mm	Ônibus / Cargo Leve / VW Delivery / VW Ônibus
M152I	Aro 17,5" Fechada Redondo	6 Furos x 205mm	Ônibus / Cargo Leve / VW Delivery / VW Ônibus
M158D	Aro 20" Fechada	10 Furos x 335mm	MB 1313 / 1513 / 1518 / 1935
M158X	Aro 22,5" Fechada	10 Furos x 335mm	SC / Volvo / MB / Iveco / VW / Cargo Pesado
M158Y	Aro 22,5" Aberta	10 Furos x 335mm	SC / Volvo / MB / Iveco / VW / Cargo Pesado
M158XS	Aro 22,5" Fechada SpeedLine	10 Furos x 335mm	SC / Volvo / MB / Iveco / VW

\* Calotas vendidas em jogos com duas peças



M150A  
ASTRO I



M150I  
ASTRO II



M150J  
ASTRO III



M151A  
RAIADA



M154A  
RAIADA



M151B  
OVAL



M154B  
OVAL



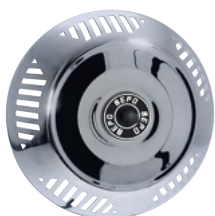
M151E  
PINGO D'ÁGUA I



M151F / M152F  
PINGO D'ÁGUA II



M154F / M130F  
PINGO D'ÁGUA II



M151C  
ESTRELA I



M173C  
SUN



Faixa Branca  
16" / 17,5" / 20" / 22,5"



### Calotas Dianteira

Código	Descrição	Unidade
M150A	Astro I Aro 20"	Jogo (02 peças)
M150I	Astro II Aro 20"	Jogo (02 peças)
M150J	Astro III Aro 20"	Jogo (02 peças)
M151A	Raiada Aro 16"	Jogo (02 peças)
M154A	Raiada Aro 20"	Jogo (02 peças)
M151B	Oval Aro 16"	Jogo (02 peças)
M154B	Oval Aro 20"	Jogo (02 peças)
M151E	Pingo D'Água I Aro 16"	Jogo (02 peças)
M151F	Pingo D'Água II Aro 16"	Jogo (02 peças)
M152F	Pingo D'Água II Aro 17,5"	Jogo (02 peças)
M154F	Pingo D'Água II Aro 20"	Jogo (02 peças)
M130F	Pingo D'Água II Aro 22,5"	Jogo (02 peças)
M151C	Estrela I Aro 16"	Jogo (02 peças)
M173C	Sun Aro 22,5"	Jogo (02 peças)
M173D	Sun Aro 22,5" p/ Rodoar	Jogo (02 peças)

### Faixa Branca

Código	Descrição	Unidade
B041	Aro 16"	Jogo (02 peças)
B040I	Aro 17,5"	Jogo (02 peças)
B040D	Aro 17,5" Traseira	Jogo (02 peças)
B040	Aro 20"	Jogo (02 peças)
B040F	Aro 22,5" Dianteira (Largura Banda: 80mm)	Jogo (02 peças)
B040E	Aro 22,5" Traseira (Largura Banda: 45mm)	Jogo (02 peças)

### Suportes de Calota Dianteira

Código	Descrição	Dimensão A - B
M145A	MB 608D / VW 6.90/7.90	185mm
D691	Ford F-4000	190mm
M145B	MB 709/912	205mm
M144	MB 915C Accelo	245mm
M146	MB 1113 / VW 13.130	265mm
M147	MB 1313 / Ford Cargo / VW	340mm

## CALOTA PROTETORA DE RODA

Wheel Cover / Taza Protetora de Rueda



M153B



M153E



M153V / M154K / M153C / M153T



M153F



M153A / M153H / M153J



M153Z / M154J



M154R



M153OB



M153P



M153VB / M153CB

### Calotas Protetoras de Roda

Código	Aplicação	Furação	Suportes	Aro	Aplicação
M153B	Dianteira	6 Furos x 205mm	2 Suportes	Aro 16"	Ônibus Volare / Cargo Leve / VW Delivery / VW Ônibus
M153C	Dianteira	6 Furos x 205mm Inclinada	2 Suportes	Aro 16"	Ônibus Volare / Cargo Leve / VW Delivery / VW Ônibus
M153CB	Dianteira	6 Furos x 205mm Fechada	2 Suportes	Aro 16"	Ônibus Volare / Cargo Leve / VW Delivery / VW Ônibus
M153T	Traseira	6 Furos x 205mm Inclinada	2 Suportes	Aro 16"	Ônibus Volare / Cargo Leve / VW Delivery / VW Ônibus
M153E	Dianteira	8 Furos x 205mm	2 Suportes	Aro 16"	Ford F-4000 2000...
M153V	Dianteira	6 Furos x 245mm Inclinada	2 Suportes	Aro 16"	MB Accelo / MB Ônibus / VW Delivery 2018...
M153VB	Dianteira	6 Furos x 245mm Fechada	2 Suportes	Aro 16"	MB Accelo / MB Ônibus / VW Delivery 2018...
M154K	Traseira	6 Furos x 245mm Inclinada	2 Suportes	Aro 16"	MB Accelo / MB Ônibus / VW Delivery 2018...
M153F	Dianteira	8 Furos x 275mm	2 Suportes	Aro 20"	MB 1313 / 1513 / 1518 / 1935
M153A	Dianteira	10 Furos x 335mm	3 Suportes	Aro 20 / 22,5"	SC / Volvo / MB / Iveco / VW / Cargo
M153H	Dianteira	10 Furos x 335mm	2 Suportes	Aro 20 / 22,5"	SC / Volvo / MB / Iveco / VW / Cargo
M153J	Traseira	10 Furos x 335mm	3 Suportes	Aro 20 / 22,5"	SC / Volvo / MB / Iveco / VW / Cargo
M153Z	Dianteira	10 Furos x 335mm Inclinada	3 Suportes	Aro 20 / 22,5"	SC / Volvo / MB / Iveco / VW / Cargo
M154J	Traseira	10 Furos x 335mm Inclinada	3 Suportes	Aro 20 / 22,5"	SC / Volvo / MB / Iveco / VW / Cargo
M154R	Dianteira	10 Furos x 335mm Pintada	3 Suportes	Aro 20 / 22,5"	SC / Volvo / MB / Iveco / VW / Cargo
M153O	Dianteira	10 Furos x 335mm p/ Rodoar	2 Suportes	Aro 20 / 22,5"	SC / Volvo / MB / Iveco / VW / Cargo
M153OB	Dianteira	10 Furos x 335mm Fechada	2 Suportes	Aro 20 / 22,5"	SC / Volvo / MB / Iveco / VW / Cargo
M153P	Dianteira	10 Furos x 335mm Logo Bepo	2 Suportes	Aro 20 / 22,5"	SC / Volvo / MB / Iveco / VW / Cargo

\* Calotas vendidas em jogos com duas peças





III Pontas



Paradiso III Pontas



V Pontas



IV Pontas



Style LE



Style LD



Raiada



IV Pontas Traseira Inteira

### Calotas Miolo / Aros

Código	Descrição
<b>III Pontas</b>	
M178Y	Aro 16" / 17,5"
M178O	Aro 16" / 17,5" p/ Rodoar
M156O	Aro 20" / 22"
M156P	Aro 20" / 22" p/ Rodoar
M171K	Aro 20" / 22" Alta
M156K	Aro 20" / 22" Alta p/ Rodoar
<b>Paradiso III Pontas</b>	
M171I	Aro 20" / 22"
<b>V Pontas</b>	
M178K	Aro 16" / 17,5"
M178Q	Aro 16" / 17,5" p/ Rodoar
M156W	Aro 20" / 22"
M156Q	Aro 20" / 22" p/ Rodoar
<b>IV Pontas</b>	
M178M	Aro 16" / 17,5"
M171W	Aro 20" / 22"
<b>Style LE</b>	
M178H	Aro 16"
M178J	Aro 16" p/ Rodoar
M156N	Aro 20" / 22"
M156J	Aro 20" / 22" p/ Rodoar
<b>Style LD</b>	
M178G	Aro 16"
M178I	Aro 16" p/ Rodoar
M156L	Aro 20" / 22"
M156M	Aro 20" / 22" p/ Rodoar
<b>Raiada</b>	
M177	Aro 16"
<b>IV Pontas Traseira Inteira</b>	
M178L	Aro 16"
M171O	Aro 22"
<b>Aros de Calota</b>	
M178V	Aro 16"
M175V	Aro 17"
M156V	Aro 20"
M132V	Aro 22,5"



M178V



M175V



M156V



M132V

## CALOTA TRASEIRA

Rear Wheel Drive Hubcap / Taza Trasera



M172JI / M172SI / M172NI



M172EI / M172MI / M172OI



M172LI / M172KI / M172R



M171CI / M171QI / M172Q



M171ZI / M171XI / M172P



M172F



M171A / M171B / M171D



M172I

Cubos vendidos separadamente.  
Confira o cubo correto para sua calota nas tabelas abaixo

### Calotas Traseira (Fixação Direta)

Código	Descrição	Aba	Furação	Altura
M172EI	Aro 17,5" Redondo	Normal	6 x 205mm	219mm (Tala 6.00)
M172MI	Aro 17,5" Redondo	Normal	6 x 245mm	219mm (Tala 6.00)
M172OI	Aro 17,5" Redondo	Normal	6 x 245mm	235mm (Tala 6.75)
M172JI	Aro 17,5" Speedline	Normal	6 x 205mm	219mm (Tala 6.00)
M172SI	Aro 17,5" Speedline	Normal	6 x 205mm	235mm (Tala 6.75)
M172NI	Aro 17,5" Speedline	Normal	6 X 245mm	219mm (Tala 6.00)
M171ZI	Aro 22,5" Oval	Chanfrada	10 x 335mm	275mm (Tala 7.50)
M171CI	Aro 22,5" Oval	Normal	10 x 335mm	275mm (Tala 7.50)
M172LI	Aro 22,5" Speedline	Normal	10 x 335mm	275mm (Tala 7.50)
M171XI	Aro 22,5" Oval	Chanfrada	10 x 335mm	295mm (Tala 8.25)
M171QI	Aro 22,5" Oval	Normal	10 x 335mm	295mm (Tala 8.25)
M172KI	Aro 22,5" Speedline	Normal	10 x 335mm	295mm (Tala 8.25)
M172P	Aro 22,5" Oval	Chanfrada	10 x 335mm	305mm (Tala 11.75)
M172Q	Aro 22,5" Oval	Normal	10 x 335mm	305mm (Tala 11.75)
M172R	Aro 22,5" Speedline	Normal	10 x 335mm	305mm (Tala 11.75)
<b>Cubos</b>				
M172F	Aro 17,5"		6 x 205mm	
M171A	Aro 20" / 22" / 22,5"		10 x 335mm	
M171B	Aro 20" / 22" / 22,5" - Rodoar		10 x 335mm	
M171D	Aro 20" / 22" / 22,5"		10 x 335mm	
M172I	Aro 22,5" Enzo		10 x 335mm	



M178 / M175 / M156H



M172



M172C

### Calotas Traseira (Fixação Central c/ Suporte)

Código	Descrição
M178	Hélice Aro 16" - Pneu c/ Câmara
M175	Hélice Aro 17,5" - Pneu c/ Câmara
M156H	Hélice Aro 20" - Pneu c/ Câmara
M172	Raiada Aro 20" / 22" / 22,5" - Pneu s/ Câmara
M172C	Cubo Aro 20" / 22" / 22,5" (para Calota M172)



M148 / M149B / M149C



M149F



D695C

### Suporte de Calota Traseira

Código	Descrição	Altura
D695C	Ford Cargo / Ford F-14000 / VW	Aro 22,5" - 8 Furos x 285mm
M148	MB Accelo / MB 608 / MB Ônibus	Aro 17,5" - 6 Furos x 245mm
M149B	MB / SC / Volvo	Aro 22,5" - 10 Furos x 335mm
M149C	MB LS935 / MB 1941 / MB 1938	Aro 22" - 10 Furos x 335mm
M149F	MB 608/708/709/914 / Ford F4000 / GM D40 / VW 6.90/7110S/7110	Aro 16" - 6 Furos x 205mm





M173E



M173J / M173K



M173H



\* As Calotas Modelo Universal são Compatíveis com Todas as Profundidades e Alturas de Rodas

### Calota Universal Sun 22,5" (Fixação Central c/ Suporte)

Código	Descrição
M173E	Calota de Embutir Universal 22,5" Sun
M173J	Cubo p/ Calota Sun
M173K	Cubo Rodoar p/ Calota Sun
M173H	Suporte Fixação p/ Roda 10 Furos x 335mm (M173E)

\* Calotas vendidas em jogos com duas peças

\* Suportes p/ cubo vendidos em jogos com duas peças



M173M



M173N



M173Q / M173R / M173S / M173T  
M173W / M173X / M173Y / M173Z



\* As Calotas Modelo Universal são Compatíveis com Todas as Profundidades e Alturas de Rodas

### Calota Universal 22,5" (Fixação c/ Suporte)

Código	Descrição
M173M	Calota de Embutir Universal 22,5" Oval c/ Capa de Porca c/ Suporte - Furação 10 x 335mm - Todas Alturas
M173N	Cubo p/ Calota de Embutir Universal
M173Q	Suporte p/ Cubo p/ SC S4 / S5 / S6 (M173N)
M173R	Suporte p/ Cubo p/ Volvo FH 2010... (M173N)
M173S	Suporte p/ Cubo p/ MB Axor (M173N)
M173T	Suporte p/ Cubo p/ VW Constellation (M173N)

### Calota Universal 17,5" (Fixação c/ Suporte)

M173U	Calota de Embutir Universal 17,5" Oval c/ Capa de Porca c/ Suporte - Furação 6 x 245mm - Todas Alturas
M173N	Cubo Aro 17,5" e 22,5" p/ Calota Universal
M173W	Suporte p/ Cubo p/ MB Accelo / Ônibus
M173X	Suporte p/ Cubo p/ VW Delivery 2018... (Modelo Novo)
M173Y	Suporte p/ Cubo p/ VW Delivery ...2017 (Modelo Antigo)
M173Z	Suporte p/ Cubo p/ Ford Cargo 815E

\* Calotas vendidas em jogos com duas peças

\* Suportes p/ cubo vendidos em jogos com duas peças



M173L



B2900



B2905



M172U

### Calotas de Cubo

Código	Descrição	Unidade
M173L	Traseiro Plástico SC S4 / S5 / S6 – Cubo Tração e s/ Tração	Jogo (02 Peças)
B2900	Dianteira Plástico Cromo p/ MB Axor / Atego c/ Cubo Pequeno	01 Peça
B2905	Dianteira Plástico Cromo p/ VW Constellation	01 Peça
M172U	Dianteira Aço Cromado p/ SC	01 Peça

## COMPONENTES DE CALOTA

Hubcap Components / Componentes de Taza



Capa de Porca - Redonda



Capa de Porca - Style



Capa de Porca - Real



Capa de Porca - Real

**LANÇAMENTO**



M172Y



M172Z



M173G



M158A



M148 / M149B / M149C



M149F



D695C



Suporte de Calota Dianteira

Componentes de Calota	
Código	Descrição
Capa de Porca - Redonda Cromada	
M158C	30mm
M158B	32mm
M158I	33mm
Capa de Porca - Style Cromada	
BP2000	19mm
BP2001	24mm
BP2004	27mm
BP2002	32mm
BP2003	33mm
Capa de Porca - Real Cromada	
M158V	19mm
M158T	24mm
M158U	27mm (Altura 30mm) - F4000
M158H	27mm (Altura 40mm) - MB 1113 / MB 1114
M159X	32mm
M159Y	33mm
Capa de Porca - Real Baixa Plástica Cromada	
M160A	<b>LANÇAMENTO</b> 17mm
M160B	<b>LANÇAMENTO</b> 19mm
Emblema Plástico	
M172Y	S/ Furo Calota
M172Z	C/ Furo Central Calota
M173G	3 Furos p/ Rodoar
Suporte de Calota Dianteira	
M145A	MB 608D / VW 6.90 / 7.90 (A-B: 185mm)
D691	Ford F-4000 (A-B: 190mm)
M145B	MB 709 / 912 (A-B: 205mm)
M144	MB 915C Accelo (A-B: 245mm)
M146	MB 1113 / VW 13.130 (A-B: 265mm)
M147	MB 1313 / Ford Cargo / VW (A-B: 340mm)
Suporte de Calota Traseira	
D695C	Ford Cargo / Ford F-14000 / VW - Roda Aro 22,5" 8 Furos x 285mm
M148	MB Accelo / MB 608 / MB Ônibus - Roda Aro 17,5" 6 Furos x 245mm
M149B	MB / SC / Volvo - Roda Aro 22,5" 10 Furos x 335mm
M149C	MB LS935 / MB 1941 / MB 1938 - Roda Aro 22" 10 Furos x 335mm
M149F	MB 608 / MB 708 / MB 709 / MB 914 / Ford F4000 / GM D40 / VW 6.90 / VW 7110S / VW 7110 - Roda Aro 16" 6 Furos x 205mm
Porca Plástica	
M158A	P/ Porca Sextavada 1/2"



Calota Protetora de Roda



Aro de Calota



Calota Miolo III Pontas



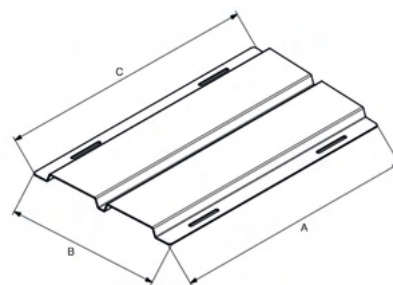
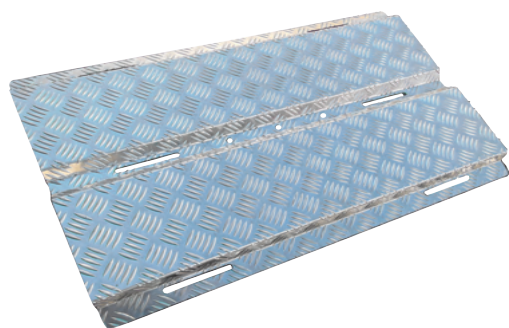
Calota Miolo Style



Capa de Porca

### Calotas e Acessórios Black

Código	Descrição
<b>Calota Protetora de Roda</b>	
M153AP	Dianteira - Aro 20/22" - 10 Furos - SC / Volvo / MB
M153JP	Traseira - Aro 20/22" - 10 Furos - SC / Volvo / MB
<b>Aros de Calota</b>	
M178VP	Aro 16"
M175VP	Aro 17,5"
M156VP	Aro 20"
M132VP	Aro 22,5"
<b>Calota Miolo III Pontas</b>	
M156KP	Aro 20/22,5" - p/ Rodoar
M171KP	Aro 20/22,5" - p/ Rodoar
<b>Calota Miolo Style</b>	
M178JP	LE - Aro 16" - p/ Rodoar
M156JP	LE - Aro 20/22,5" - p/ Rodoar
M178HP	LE - Aro 16"
M156NP	LE - Aro 20/22,5"
M178IP	LD - Aro 16" - p/ Rodoar
M156MP	LD - Aro 20/22,5" - p/ Rodoar
M178GP	LD - Aro 16"
M156LP	LD - Aro 20/22,5"
<b>Capa de Porca</b>	
M158BP	Capa Plástica Preta - 32mm
M158IP	Capa Plástica Preta - 33mm

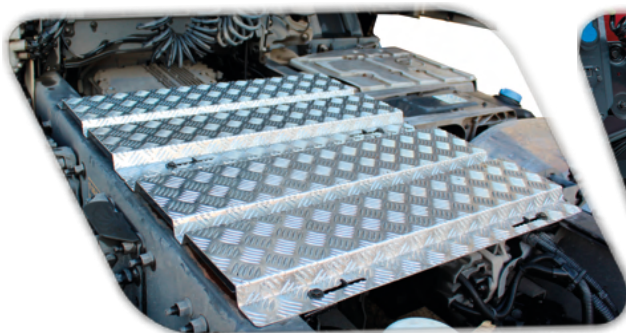


### PLATAFORMA CHASSI

Chassis Platform / Plataforma de Chassis

#### Plataforma Chassi Alumínio

Código	Descrição	Medidas - A x B x C
V790	Plataforma p/ Volvo FH	810mm x 500mm x 810mm
S500	Plataforma Dianteira p/ Scania S4 / S5 / S6	797mm x 500mm x 844mm
S501	Plataforma Traseira p/ Scania S4 / S5 / S6	750mm x 500mm x 795mm



## CLIMATIZADOR DE AR REVOLUTION C/ RESERVATÓRIO EXTERNO

Air Cooler Revolution / Climatizador de Aire Revolution



### Climatizador de Ar Revolution

Revolution	Rev. Black	Econômico	Aplicação	Voltagem	Reservatório
B055E	-	B055EE	MB HPN	12V	Barrica 26L
B055G	-	B055GE	MB HPN	24V	Barrica 26L
B055I	-	B055IE	MB Axor / Atego / Actros Teto Alto	24V	Escada 14L
B055F	B055FP	B055FE	MB HPN / SC / Volvo Edc / Const / Cargo	24V	Escada 14L
B055L	-	-	MB Accelo / Atego / Axor / Actros Teto Baixo	24V	Escada 14L
B055T	-	B055TE	MB HPN / Constellation / Cargo	24V	Horizontal 14L
B055V	-	B055VE	MB Accelo / Atego / Axor / Actros Teto Baixo	24V	Horizontal 14L
B055X	-	B055XE	VW Man	24V	Escada 14L
B055S	-	B055SE	VW Delivery/Titan	12V	Horizontal 14L
B055U	-	B055UE	VW Worker/Titan	24V	Horizontal 14L
B098X	-	B098XE	VW Delivery 2018	24V	Horizontal 14L
B055D	B055DP	B055DE	Ford Cargo	12V	Horizontal 14L
B099A	B099AP	B099AE	SC S6	24V	Escada 14L
B055H	-	B055HE	Volvo FH / NH / FM	24V	Escada 14L
B098M	B098MP	-	Iveco Stralis / Cursor / Volvo Vm	24V	Escada 14L

### REVOLUTION / BLACK

- Com função controle
- Controle vendido separadamente (B055O)
- Acabamento difusores cromados
- Com iluminação interna no painel



Painel dos modelos:  
B055S  
B055U

### ECONÔMICO

- Sem função controle
- Acabamento difusores pretos
- Sem iluminação interna
- Sem iluminação na placa



Painel dos modelos:  
B055SE  
B055UE



### Componentes Climatizador de Ar Revolution

Código	Descrição
B062F	Tampa Externa Branca
B062FP	Tampa Externa Black
B098F	Tampa do Filtro
B062T	Refil Filtro de Ar (Palha)
B098J	Filtro de Ar Completo (B-098F + B-062T)
B059L	Motor 12V
B059M	Motor 24V
B062M	Base
B062N	Painel Universal
B055Z	Painel VW Delivery / Worker
B098	Reservatório Horizontal 14L
B059W	Reservatório Escada 14L
M195Y	Tampa do Reservatório
B059Y	Reservatório 26L c/ Suporte p/ Carroceria
M198FP	Suporte p/ Chassi
B062Z	Vedação de Cabine
B063W	Vedação de Cabine P/ SC S6
B062P	Difusor de Ar
B060F	Escova De Carvão P/ Motor Bosch
B060Z	Escova De Carvão P/ Motor Imobras
B054	Sensor de Nível de Água Revolution (Diâmetro: 18mm)
B063N	Bomba 12V DNA
B063O	Bomba 24V DNA
B098A	Suporte de Fixação p/ Reservatório Escada
B062H	Suporte de Fixação p/ Reservatório Horizontal
B062	Suporte de Extensão
B098Q	Suporte Universal para MB / Scania



### Molduras para reposição

Código	Climatizador Compatível
B062O	B055E/EE, B055G/GE, B055F/FP/FE, B055T/TE, B055D/DP/DE, B055M, B055N
B063E	B055V/VE, B055H/HE, B055L, B098X/XE B055R, B098W
B063F	B055I/IE, B055Q
B063R	B099A/AP/AE
B098S	B098M/MP
B098T	B055X/XE
B055Z	B055S/SE, B055U/UE, B098G

## CLIMATIZADOR DE AR REVOLUTION C/ RESERVATÓRIO INTERNO

Air Cooler Revolution with Internal Reservoir/ Climatizador de Aire Revolution c/ Reservatorio Interno



REVOLUTION  
\*BLACK



Climatizador de Ar Revolution C/ Reservatório Interno 16L		
Revolution	Aplicação	Voltagem
B055M	MB HPN / Ford Cargo	12V
B055Q	MB Axor/ Atego / Actros Teto Alto	24V
B055R	MB Accelo / Axor / Atego / Actros Teto Baixo	24V
B098W	VW Delivery 2018...	24V
B098G	VW Delivery / Titan	12V
B055Y	VW Man	24V
B099B	SC S6 NTG 2019...	24V
B055N	SC / MB HPN / Volvo EDC / Constellation / Cargo	24V
B055P	Volvo FH / NH / FM	24V
B098N	Iveco Stralis / Iveco Cursor / Volvo VM / DAF XF105	24V

### REVOLUTION

- Com função controle
- Controle vendido separadamente (B055O)
- Acabamento difusores cromados
- Iluminação no painel



Painel do modelo:  
B098G



\* Tampa para modelo Black vendida separadamente apenas para reposição do original. (B098BP)

## COMPONENTES CLIMATIZADOR DE AR REVOLUTION INTERNO

Revolution Air Cooler Components / Componentes Climatizador de Aire Revolution



Modelo de Tampa Externa Branca

\* Conferir demais componentes na página 133

### Componentes Climatizador de Ar Revolution C/ Reservatório Interno

Código	Descrição
B098B	Tampa Externa Branca
B098BP	Tampa Externa Black
B098E	Tampa do Filtro Reservatório Interno
B098C	Refil Filtro de Ar Reservatório Interno (Palha)
B098O	Filtro de Ar Completo (B098E + B098C)
B098D	Reservatório Interno 16L

## PLACAS CLIMATIZADOR DE AR REVOLUTION INTERNO / EXTERNO

Revolution Air Cooler Plates / Placas Climatizador de Aire Revolution



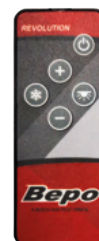
B062R / B062K



B063X



B062RE



B055O

### Placas Bivolt (12V - 24V) Climatizador Revolution

Código	Descrição
B062R	Reservatório Externo - Com Função Controle - Com Iluminação Externa
B062K	Reservatório Interno - Com Função Controle - Com Iluminação Externa
B063X	Reservatório Interno - Com Função Controle - Sem Iluminação Externa
B062RE	Reservatório Externo - Sem Função Controle - Sem Iluminação Externa

### Controles Climatizador Revolution

B055O	Controle Remoto Universal (B062R / B062K / B063X)
-------	---

## CLIMATIZADOR DE AR BEPO

Air Cooler Bepo / Climatizador de Aire Bepo



### Climatizador de Ar Bepo

Código	Aplicação	Voltagem	Reservatório
B057J	MB HPN / Cargo / Máq. Agrícola	12V	Interno 10L
B057L	SC / Cargo / VW Constellation	24V	Escada 14L
B057G	MB HPN / Cargo	12V	Interno

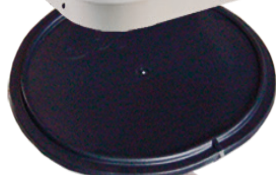
ACESSÓRIOS BEPO







B059O



B059I



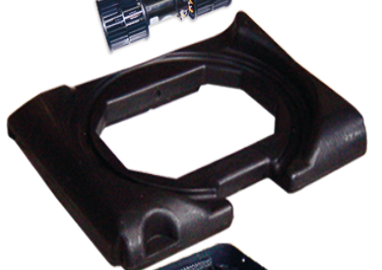
B059T  
B062G



B059D



B059L / B059M



### Componentes Climatizador Bepo

Código	Descrição
B059O	Tampa Externa
B059I	Tampa do Filtro de Ar
B059T	Refil do Filtro de Ar
B062G	Refil do Filtro de Ar (Palha de Madeira)
B059D	Bandeja Interna
B059L	Motor 12V
B059M	Motor 24V
B059N	Placa Eletrônica 1 Bomba
B061S	Placa Eletrônica 2 Bombas
B060X	Controle Remoto Bepo
B098	Reservatório Horizontal - 14 Litros com Suporte
B059W	Reservatório Escada - 14 Litros com Suporte
B059Y	Reservatório Barrica p/ Carroceria / Baú - 26 Litros
B059P	Vedação para Cabine Universal
B060G	Difusor de Ar do Painel
B060Z	Escova Motor Elétrico
B059H	Sensor de Nível de Água (Reservatório Barrica 26L)
B054	Sensor de Nível de Água Revolution (Diâmetro: 18mm)
B062H	Suporte de Fixação p/ Reservatório Horizontal
B098A	Suporte de Fixação p/ Reservatório Escada
B062	Suporte de Extensão
B061U	Vedação da Bomba
B063N	Bomba 12V DNA



B098A



B062H



B063N  
B063O



B059N / B061S



B060X



B059P



B060Z



B098 / B059W



B059Y



B060G



B061U



B059H



B054

## ESCADA TRASEIRA

Rear Cabin Ladder / Escalera Trasera



B005F - Degrau Plástico Bipartido

B005A - Suporte de Fixação Superior

B005 - Suporte de Fixação Inferior

### Escadas Traseira Com Furação de Cabine

Cromada	Preta	Aplicação	Degraus	Medidas
B008D	-	MB 1113 / 1114 / 1313 / 1513 / 2213	3	1150mm
B008	B008A	MB 1929 / MB 1934 / Scania L111	3	1210mm
-	B008T	MB Atego / Axor Cabine Bolha	3	1432mm
B004	B004A	MB 1935 / 1634 / 1941 / Scania 112/113 T/R	4	1420mm
B008M	B008N	MB 1938S / Axor / Atego Cabine Baixa	4	1430mm
-	B008J	MB 1938S/Axor/Atego Cabine Alta	4	1800mm
B009D	B009E	VW Constellation Cabine Baixa	3	1200mm
B009L	B009M	VW Constellation Cabine Alta	4	1660mm
-	B009Q	VW MAN TGX 2011...2016 (Modelo Longo)	3	1430mm
B003B	B003C	Ford Cargo até 2010	3	935mm
-	B004I	SC P94 / 310 / 330 / 340 / 360 até 2018	4	1305mm
B004B	B004C	SC S4/S5 Cabines G/T/R - Ford Cargo 2012...2016 Cabine Alta	4	1440mm
B004O	B004P	Scania Cabine R Highline	4	1670mm
B006	B006A	Volvo XH / Power / NL / VM17 / VM23 / VM260 / VM270 / VM310	3	1335mm
B006O	B006P	Volvo NH / FH Cabine Baixa ...2013	4	1660mm
B006Q	B006R	Volvo FH 2010...2014 Cabine Alta (Globetrotter)	5	2050mm
-	B007F	Iveco Stralis Hi-Way	5	2150mm



### Escadas Traseira Sem Furação de Cabine

Cromada	Preta	Aplicação	Degraus	Medidas
B011B	B011A	VW Constellation Cabine Baixa 2005...	4	1200mm
-	B010R	VW Man TGX Cabine Baixa / Alta 2012...	5	1660mm
-	B010T	SC S4/S5 Cabine G / R Normal / R Highline (Modelo Curta)	4	1430mm
B011G	B011H	SC S6/NTG 2019... Cabine P / Cabine G Normal (Modelo Longa)	5	1680mm
-	B010D	SC S6/NTG 2019... Cabine R Normal / R Teto Alto (Modelo Curta)	4	1340mm
-	B010B	SC S6/NTG 2019... Cabine R Normal (Modelo Longa)	6	1855mm
-	B011F	SC S6/NTG 2019... Cabine R Teto Alto (Modelo Longa)	6	2075mm
-	B010Z	Volvo FH Cabine Baixa 2015...	5	1770mm
-	B010J	DAF XF105 Space / Super Space / Comfort Cab 2014...	5	1515mm
B007K	B007L	Volvo FH Cabine Alta (Globetrotter) 2015...	6	2140mm
-	B011J	MB New Actros 2020... Cabine Alta <b>LANÇAMENTO</b> Compatível com modelos sem defletor ou com defletor borda curta	6	2000mm



### Escadas Laterais

Cromada	Preta	Aplicação	Degraus	Medidas
B007M	B007P	SC S6/NTG 2019... (Escada Lateral p/ Tanque Arla 47L)	2	620mm
B007O	-	Volvo FH 2015... (Escada Lateral Tanque Arla 64L/90L)	2	620mm

## PARACHOQUE ARGENTINO / LÂMINA

Argentine Style Bumper / Blade / Paragolpes Argentino / Lamina



M164II / M164CI / S277I



M165EI / D686AI



M165I / M165CI / M165DI



M164GI / M164HI / S277XI



M128



M164KT / M165KT

### Parachoque Argentino / Lâmina

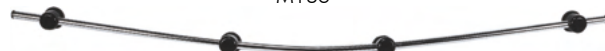
Código	Descrição
M165I	Simple p/ MB 1111 / 1113 / 1114 / 1313 / 1316 / 1516 Farol Redondo (Antigo) 1964...1982
M164II	Duplo p/ MB 1111 / 1113 / 1114 / 1313 / 1316 / 1516 Farol Redondo (Antigo) 1964...1982
M164GI	Lâmina p/ MB 1111 / 1113 / 1114 / 1313 / 1316 / 1516 Farol Redondo (Antigo) 1964...1982
M165CI	Simple p/ MB 1113 / 1313 / 1114 / 1516 / 1517 Farol Quadrado "Cara Preta" 1983...1990
M164CI	Duplo p/ MB 1113 / 1313 / 1114 / 1516 / 1517 Farol Quadrado "Cara Preta" 1983...1990
M164HI	Lâmina p/ MB 1113 / 1313 / 1114 / 1516 / 1517 Farol Quadrado "Cara Preta" 1983...1990
S277I	Duplo p/ SC L-111
M165DI	Simple p/ MB HPN
M165EI	Simple p/ MB 608D
D686AI	Simple p/ Ford F-4000
S277XI	Lâmina p/ Scania L-111
T164	Toyota Bandeirante
M128	Protetor Tipo Estribo Cromado
M164KT	Kit Plástico Duplo

### PUXADOR DE CAPÔ

Hood Opener / Pomo de Capô



M135



M136I

#### Puxador De Capô

Código	Descrição
M135	Puxador De Capô
M136I	Puxador De Capô p/ MB 1113

### ESTRIBO ORIGINAL - POLAINA

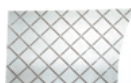
Original Step - Gaiters / Estribo Original - Polaina



M187BI



M186I



M002



M187I



M185I



M004

### BALIZA

Pole / Guia com Bola



M014A



M014Z



M012B



M012C



M012Z

#### Baliza

Código	Descrição
M014A	Baliza Curva - 700mm
M014Z	Baliza Curva c/ Lente - 700mm
M012B	Baliza Reta - 840mm
M012C	Baliza Maior Curva - 1030mm
M012Z	Baliza Maior Curva c/ Lente - 1030mm

#### Estribo Original - Polaina

Código	Descrição
M187BI	Estribo Cromado p/ MB 1113 / 1114
M186I	Estribo Tipo Escada Cromado p/ MB 1113 / 1114
M187I	Estribo Cromado p/ MB HPN 1620
M185I	Estribo Cromado p/ MB 1113 / 1114
M002	Polaina p/ MB 1113 / 1114
M004	Polaina p/ MB 1113 / 1114 Para-lama

## BUZINA A AR

Air Horn / Bocina de Aire



B018LA  
CLASSIC DUPLA



B018PA  
CLASSIC DUPLA



B018RA  
MARÍTIMA



B018QA  
MARÍTIMA



B018HA  
ASTRAL DUPLA



B018GA  
ASTRAL DUPLA



B018BA  
FRANCESA



B018CA  
FRANCESA



NA IMAGEM: B018WA  
SISTEMA DE FIXAÇÃO SEM FURAÇÃO



B018WA  
MARÍTIMA



Não fura o veículo

**LANÇAMENTO**



Não fura o veículo



Som mais grave



Não fura o veículo



Som mais grave



B018C  
MARÍTIMA

**LANÇAMENTO**



B018B  
MARÍTIMA

**LANÇAMENTO**

### Buzina a Ar

Código	Modelo	Corneta	Caixa Sonora	Comprimento
B018LA	Classic Dupla	Plástico Cromado	Alumínio	335mm
B018PA	Classic Dupla	Alumínio Cinza	Alumínio	415mm
B018HA	Astral Dupla	Plástico Cromado	ABS	335mm
B018GA	Astral Dupla	Plástico Preto	ABS	335mm
B018WA	<b>LANÇAMENTO</b> Marítima	Alumínio Cromado	Alumínio	535mm
B018QA	Marítima	Alumínio Cromado	ABS	535mm
B018RA	Marítima	Alumínio Preto	ABS	535mm
B018B	<b>LANÇAMENTO</b> Marítima	Alumínio Cromado	Alumínio	740mm
B018C	<b>LANÇAMENTO</b> Marítima	Alumínio Cromado	Alumínio	1000mm
B018BA	Francesa	Plástico Cromado	ABS	590mm
B018CA	Francesa	Plástico Preto	ABS	590mm

### Componentes Reposição

B018A	Kit p/ Buzina (3,5m)
B018O	Kit Buzina (3,5m Mangueira+1 "T"+1 Válvula Elétrica)
B018NA	Kit Reparo Buzina Dupla em Alumínio
B018TA	Casulo 2 Cornetas ABS
B018UA	Válvula p/ Buzina
B018W	<b>LANÇAMENTO</b> Kit Fixação Sem Furação
B018X	<b>LANÇAMENTO</b> Kit Instalação Buzina Elétrica 12V
B018Y	<b>LANÇAMENTO</b> Kit Instalação Buzina Elétrica 24V



B018UA



B018A



B018O



B018W

**LANÇAMENTO**



B018X / B018Y

**LANÇAMENTO**



M230N



M198GMV



M198GMA



M198HPB



M241



M319

**LANÇAMENTO**

Barricas com Suporte em Alumínio Natural



M320

**LANÇAMENTO**

Barricas com Suporte em Alumínio Natural

Barrica s/ Suporte					
Código	Descrição	Capacidade	Múltiplo de venda	Cor	
M230U	Barrica s/ Suporte	15 Litros	01 Unidade	Preto	
M306	Barrica s/ Suporte	15 Litros	05 Unidades	Preto	
M308	Barrica s/ Suporte	26 Litros	05 Unidades	Preto	
M230S	Barrica s/ Suporte	26 Litros	01 Unidade	Preto	
Barrica c/ Suporte Metálico Preto					
M198RMB	Barrica c/ Suporte Metálico	15 Litros	01 Unidade	Branco	
M230R	Barrica c/ Suporte Metálico	15 Litros	01 Unidade	Preto	
M235	Barrica c/ Suporte Metálico	15 Litros	10 Unidades	Preto	
M198RMA	Barrica c/ Suporte Metálico	15 Litros	01 Unidade	Azul	
M198RMV	Barrica c/ Suporte Metálico	15 Litros	01 Unidade	Vermelho	
M198NMB	Barrica c/ Suporte Metálico	26 Litros	01 Unidade	Branco	
M234	Barrica c/ Suporte Metálico	26 Litros	10 Unidades	Branco	
M230N	Barrica c/ Suporte Metálico	26 Litros	01 Unidade	Preto	
M231	Barrica c/ Suporte Metálico	26 Litros	10 Unidades	Preto	
M198GMA	Barrica c/ Suporte Metálico	26 Litros	01 Unidade	Azul	
M198GMV	Barrica c/ Suporte Metálico	26 Litros	01 Unidade	Vermelho	
M198EMB	Barrica c/ Suporte Metálico	42 Litros	01 Unidade	Branco	
M238	Barrica c/ Suporte Metálico	42 Litros	06 Unidades	Branco	
M230E	Barrica c/ Suporte Metálico	42 Litros	01 Unidade	Preto	
M237	Barrica c/ Suporte Metálico	42 Litros	06 Unidades	Preto	
Barrica c/ Suporte Alumínio Natural <b>LANÇAMENTO</b>					
M311	Barrica c/ Suporte Alumínio	15 Litros	01 Unidade	Branco	
M312	Barrica c/ Suporte Alumínio	15 Litros	10 Unidades	Branco	
M313	Barrica c/ Suporte Alumínio	15 Litros	01 Unidade	Preto	
M314	Barrica c/ Suporte Alumínio	15 Litros	10 Unidades	Preto	
M319	Barrica c/ Suporte Alumínio	26 Litros	01 Unidade	Preto	
M309	Barrica c/ Suporte Alumínio	26 Litros	10 Unidades	Preto	
M320	Barrica c/ Suporte Alumínio	26 Litros	01 Unidade	Branco	
M310	Barrica c/ Suporte Alumínio	26 Litros	10 Unidades	Branco	
M315	Barrica c/ Suporte Alumínio	42 Litros	01 Unidade	Branco	
M316	Barrica c/ Suporte Alumínio	42 Litros	06 Unidades	Branco	
M317	Barrica c/ Suporte Alumínio	42 Litros	01 Unidade	Preto	
M318	Barrica c/ Suporte Alumínio	42 Litros	06 Unidades	Preto	
Barrica c/ Suporte Integrado					
M240	Barrica c/ Suporte Integrado	15 Litros	01 Unidade	Branco	
M239	Barrica c/ Suporte Integrado	15 Litros	01 Unidade	Preto	
M198HPB	Barrica c/ Suporte Integrado	26 Litros	01 Unidade	Branco	
M246	Barrica c/ Suporte Integrado	26 Litros	08 Unidades	Branco	
M230H	Barrica c/ Suporte Integrado	26 Litros	01 Unidade	Preto	
M245	Barrica c/ Suporte Integrado	26 Litros	08 Unidades	Preto	
M241	Barrica c/ Suporte Integrado	42 Litros	01 Unidade	Preto	



M199FP - Sup. Metal Barrica 15L  
M199CP - Sup. Metal Barrica 26L  
M199DP - Sup. Metal Barrica 42L



M199P - Torneira  
M198LP - Saboneteira à Vácuo 60ml



M199BP - Tampa 35mm  
M199EP - Tampa 55mm



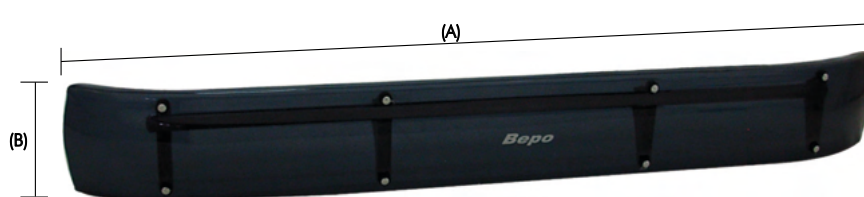
M199I - Jg Batente 63mm (15/26L)  
M199J - Jg Batente 51mm (42L)



M198FP - Sup. p/ Chassi

## TAPA SOL

Sun Shade / Visera



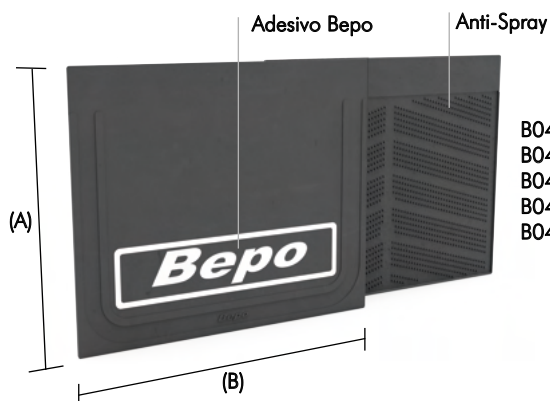
Tapa Sol		
Código	Descrição	Dimensões
B017AF	Tapa Sol c/ Kit p/ MB Cabine Baixa/Volkswagen	1650(A) x 215(B)mm
B025CF	Lâmina p/ MB Cabine Baixa/Volkswagen	1650(A) x 215(B)mm
B025AF	Tapa Sol c/ Kit MB Cabine Alta	1650(A) x 215(B)mm
B023F	Tapa Sol c/ Kit Volvo NL / EDC / Scania L-111	1645(A) x 210(B)mm
B023CF	Lâmina p/ Volvo NL / EDC / Scania L-111	1645(A) x 210(B)mm



Tapa Sol		
Código	Descrição	Dimensões
B022AF	Tapa Sol c/ Kit MB 608D	1765(A) x 210(B)mm
B025BF	Tapa Sol c/ Kit MB HPN Frontal / Ford Cargo até 2012	1870(A) x 210(B)mm
B025DF	Lâmina p/ MB HPN Frontal / Ford Cargo até 2012	1870(A) x 210(B)mm

## PARA-BARRO

Mud Guard / Guardabarro



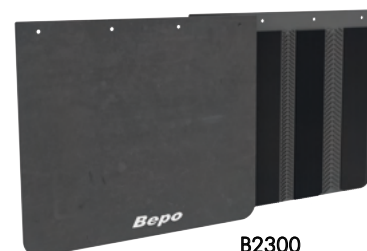
B049M  
B049N  
B049O  
B049P\*  
B049Q



B049ME  
B049NE  
B049OE  
B049PE\*  
B049QE

Para-Barro			
Código	Dimensões (A)x(B)	Descrição	Quantidade
B049M	300 x 400mm	Para-barro c/ Adesivo Bepo e Anti-Spray	02 Unid.
B049N	500 x 500mm	Para-barro c/ Adesivo Bepo e Anti-Spray	02 Unid.
B049O	500 x 600mm	Para-barro c/ Adesivo Bepo e Anti-Spray	02 Unid.
B049P	500 x 700mm	Para-barro c/ Adesivo Bepo sem Anti-Spray	02 Unid.
B049Q	500 x 350mm	Para-barro c/ Adesivo Bepo e Anti-Spray	02 Unid.
Para-Barro Modelo Econômico			
B049ME	300 x 400mm	Para-barro c/ Anti-Spray	02 Unid.
B049NE	500 x 500mm	Para-barro c/ Anti-Spray	02 Unid.
B049OE	500 x 600mm	Para-barro c/ Anti-Spray	02 Unid.
B049PE	500 x 700mm	Para-barro sem Anti-Spray	02 Unid.
B049QE	500 x 350mm	Para-barro c/ Anti-Spray	02 Unid.
B2300	665 x 575mm	Para-barro c/ Anti-Spray	02 Unid.
B2301	660 x 350mm	Para-barro sem Anti-Spray	02 Unid.
Suportes de Para-Barro			
M141	-	Suporte Cromado LD e LE p/ MB 1113	02 Unid.
M141B	-	Suporte Preto Plástico LD e LE p/ MB 1113	02 Unid.

\* Modelos sem Anti-Spray



B2300  
B2301\*



M141



M141B



B051CF / B051CA



B050GF



B050TF



B050RF



B050VF



B051QF



B051T / B051TA



B050XF



B050YF / B050YA



B051F



B050ZF / B-050ZA



B050BF

## Calhas Fumê agora em Acrílico!

- + resistente à riscos
- + acabamento
- + translucidez



### Calhas de Chuva Fumê

Código	Descrição
B051CF	SC S6 2019... <b>Injetada em Acrílico</b>
B050ZF	SC S4 / S5 <b>Injetada em Acrílico</b>
B050BF	SC T/R 112 / 113 Moldada
B050XF	MB 709 / 912 / HPN / 1620 / 1938LS Moldada
B050TF	MB Accelo (todos) Moldada
B050RF	MB Atego / Axor / HPN / 1938S <b>Injetada em Acrílico</b>
B050NF	MB 1113 / 1114 / 1313 / 1513 / 1518 <b>Injetada em Acrílico</b>
B050CF	MB 709 / 912 / HPN / 1620 / 1938LS <b>Injetada em Acrílico</b>
B051QF	Ford Cargo 2011... <b>Injetada em Acrílico</b>
B050HF	Ford Cargo até 2011 / 815 / 816 / 1119 <b>Injetada em Acrílico</b>
B051F	Iveco Stralis Moldada
B050GF	Volvo FH 2010...2014 / FM / FMX 2010... <b>Injetada em Acrílico</b>
B051T	Volvo FH 2015... <b>Injetada em Acrílico</b>
B050YF	VW Constellation (todos) <b>Injetada em Acrílico</b>
B050VF	VW 7.90...18.310 Titan Tractor / Worker / Delivery Moldada
B050LF	VW Worker (todos) <b>Injetada em Acrílico</b>
B050MF	VW Worker c/ Tirante (todos) <b>Injetada em Acrílico</b>
B051DF	VW Delivery 2018... <b>Injetada em Acrílico</b>



B050NF



B050LF / B050LA



B050MF / B050MA



B050HF / B050HA



B050CF / B050CA



B051DF

## SÃO MARCOS - RS

### MATRIZ

BR-116 - 1155 - Cep: 95190-000  
Industrial - São Marcos - Rio Grande do Sul  
Fone: +55 54 3291-8200  
Email: [bepo@bepo.com.br](mailto:bepo@bepo.com.br)



Local onde são produzidos a maior parte dos produtos do setor metalmeccânico

## MONTENEGRO - RS

### FILIAL

Via Oeste - 605 - Cep: 95780-000  
Distrito de Vendinha - Montenegro - RS  
Fone: +55 51 3883-8200  
Email: [montenegro@bepo.com.br](mailto:montenegro@bepo.com.br)



Local onde são produzidos tanques plásticos e os principais componentes para montadoras

## SÃO PAULO - SP

### FILIAL

Rua Professor Ulpiano Pinto de Souza - 89 - Cep: 02167-050  
Vila Maria - São Paulo - SP  
Fone: +55 11 2141-0041 / +55 11 2954-6588  
Email: [bepo.filial@bepo.com.br](mailto:bepo.filial@bepo.com.br)



Local para transporte, logística de mercadorias e apoio comercial



**60**  
ANOS

**Bepo**

A MARCA QUE VOCÊ CONFIA.

# Bepo

A MARCA QUE VOCÊ CONFIA.



BR 116, KM 113, nº 1155, Bairro Industrial, CEP: 95190-000  
Fone: (54)3291.8200  
São Marcos / Rio Grande do Sul



[bepo.com.br](http://bepo.com.br)



[@bepoacessorios](https://www.instagram.com/bepoacessorios)



[/Bepo.Oficial](https://www.facebook.com/Bepo.Oficial)

As marcas e veículos aqui reproduzidas ou mencionadas pertencem aos seus respectivos fabricantes. Art. 132 da lei 9279/96